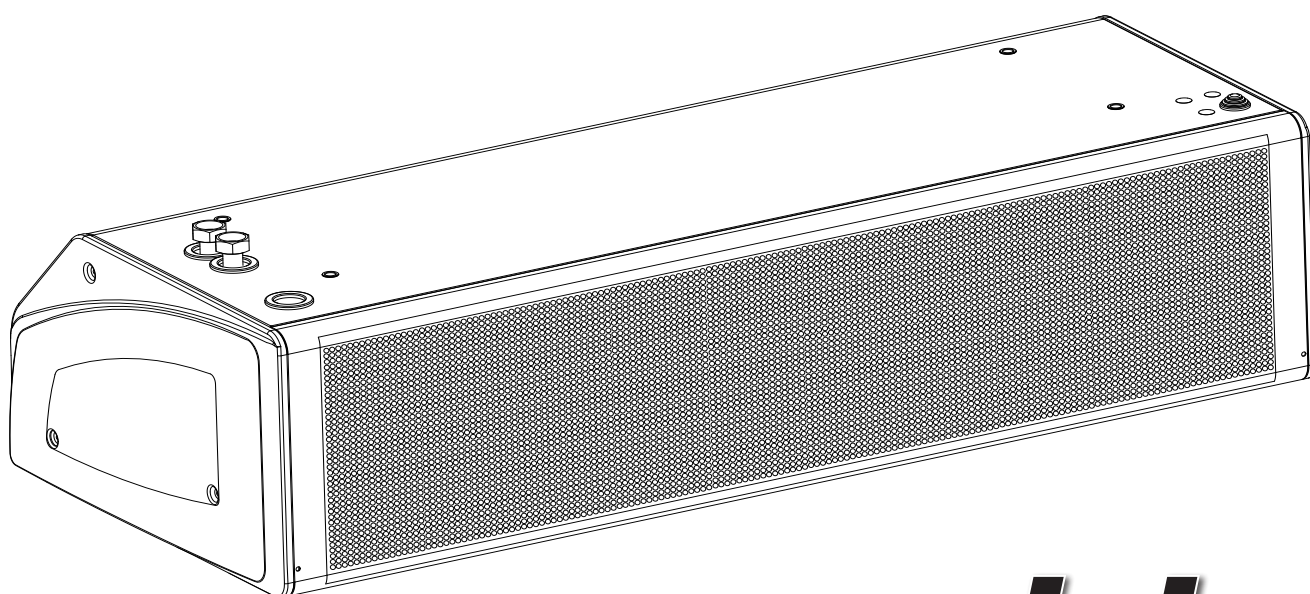

Rideau d'air *Cortina de aire* *Воздушный нож*



mod. LI

INSTRUCTIONS POUR L'INSTALLATION, L'EMPLOI ET L'ENTRETIEN
INSTRUCCIONES PARA LA INSTALACION, USO Y MANTENIMIENTO
ИНСТРУКЦИИ ПО УСТАНОВКЕ, ЭКСПЛУАТАЦИИ И ТЕХНИЧЕСКОМУ ОБСЛУЖИВАНИЮ



**CEUK
CA**

05/2024
Cod. 4050401A

FR

Cher client,

Nous vous remercions de la confiance que vous nous avez manifestée en achetant notre produit.

Si vous suivez attentivement les indications contenues dans le présent manuel, nous sommes certains que vous apprécierez la qualité de notre machine.

Nous vous prions de lire attentivement les indications contenues dans le manuel sur l'utilisation correcte de notre produit, en conformité avec les prescriptions essentielles de sécurité.

ES

Estimado cliente:

Le agradecemos por la confianza que nos otorga con la compra de nuestro producto.

Si Ud. tendrá la constancia de seguir atentamente las indicaciones contenidas en este manual, estamos seguros de que podrá apreciar con satisfacción y a lo largo del tiempo la calidad de nuestra máquina.

Le rogamos que lea atentamente las indicaciones que se refieren al empleo correcto de nuestro producto contenidas en el manual, en conformidad con las prescripciones esenciales de seguridad.

RU

Уважаемый клиент,

благодарим вас за оказанное доверие и приобретение нашей продукции.

Если вы будете тщательно следовать указаниям, приведенным в данном руководстве, мы уверены, что с течением времени оцените и будете удовлетворены качеством нашей машины.

Просим вас внимательно прочитать инструкции, содержащиеся в руководстве, касающиеся правильного использования нашего продукта, в соответствии с основными требованиями техники безопасности.



Avant la mise en service, **lire attentivement le manuel d'instructions.**
Antes de la puesta en funcionamiento, **hay que leer atentamente el manual de instrucciones**
Перед вводом в эксплуатацию внимательно **прочитайте руководство по эксплуатации**



Attention ! Opérations particulièrement importantes et/ou dangereuses.
¡Atención! Operaciones particularmente importantes y/o peligrosas
Внимание! Особо важные и/или опасные операции.



Interventions pouvant être effectuées par l'utilisateur.
Intervenciones que pueden ser realizadas por el usuario
Операции, которые могут быть выполнены пользователем.



Interventions à **effectuer uniquement par un installateur ou un technicien autorisé.**
Intervenciones que **tienen** que ser efectuadas **sólo por el instalador o el técnico Autorizado.**
Операции, **выполняемые** только уполномоченным **монтажником или техником.**

FRANÇAIS	4 - 27
ESPAÑOL	28 - 51
РУССКИЙ	52 - 75

- RÈGLES FONDAMENTALES DE SÉCURITÉ

Il est interdit d'utiliser l'appareil aux enfants et aux personnes inaptes et sans assistance.

Cet appareil est destiné à être utilisé par des utilisateurs experts ou formés dans les magasins, l'industrie légère et les exploitations agricoles, ou à un usage commercial par des personnes non expertes.

Il est dangereux de toucher l'appareil en ayant des parties du corps mouillées et les pieds nus.

N'effectuer aucun type d'intervention ou d'entretien sans avoir préalablement débranché l'appareil de l'alimentation électrique.

Ne pas altérer ou modifier les dispositifs de réglage ou de sécurité sans y être autorisé et sans indications.

Ne pas tordre, détacher ou tirer les câbles électriques qui sortent de l'appareil, même lorsque celui-ci n'est pas branché à l'alimentation électrique.

Ne pas éclabousser l'appareil ni pulvériser de l'eau dessus.

Ne jamais rien introduire à travers les grilles d'aspiration et de refoulement de l'air.

N'enlever aucun élément de protection sans avoir préalablement débranché l'appareil de l'alimentation électrique.

Ne pas jeter ou laisser le matériel résiduel de l'emballage à la portée des enfants car il représente une source potentielle de danger.

Ne pas installer l'appareil dans une atmosphère explosive ou corrosive, dans des endroits humides, à l'extérieur ou dans des environnements particulièrement poussiéreux.

- CONSIGNES DE SÉCURITÉ



L'appareil peut être utilisé par les enfants âgés de plus de 8 ans et par les personnes avec des capacités physiques, sensorielles ou mentales réduites ou qui ne possèdent pas l'expérience ou les connaissances nécessaires, à condition qu'ils soient surveillés ou qu'ils aient préalablement reçu des instructions relatives à l'utilisation sûre de l'appareil et à la compréhension des dangers qui y sont liés.

Les enfants ne doivent pas jouer avec l'appareil.

Le nettoyage et l'entretien qui incombent à l'utilisateur ne doivent pas être effectués par des enfants sans surveillance.

Avant d'effectuer toute intervention, s'assurer que :

- 1 - L'appareil ne soit pas sous tension électrique.
 - 2 - Fermer la vanne d'alimentation de l'eau de la batterie et la laisser refroidir (**LI-W**).
 - 3 - Installer un interrupteur de sécurité qui coupe le courant d'alimentation de la machine près de l'appareil ou des appareils, dans une position facile d'accès.
- Pour des raisons de sécurité, lors de l'installation, de l'en-

retien et de la réparation, il est nécessaire de respecter les consignes suivantes :

- Toujours utiliser des gants de travail.
- Ne pas exposer à des gaz inflammables.
- Ne pas placer d'objets sur les grilles.

S'assurer de raccorder la mise à la terre.

Pour transporter l'appareil, le soulever seul (pour des poids inférieurs à 30 kg) ou avec l'aide d'une autre personne.

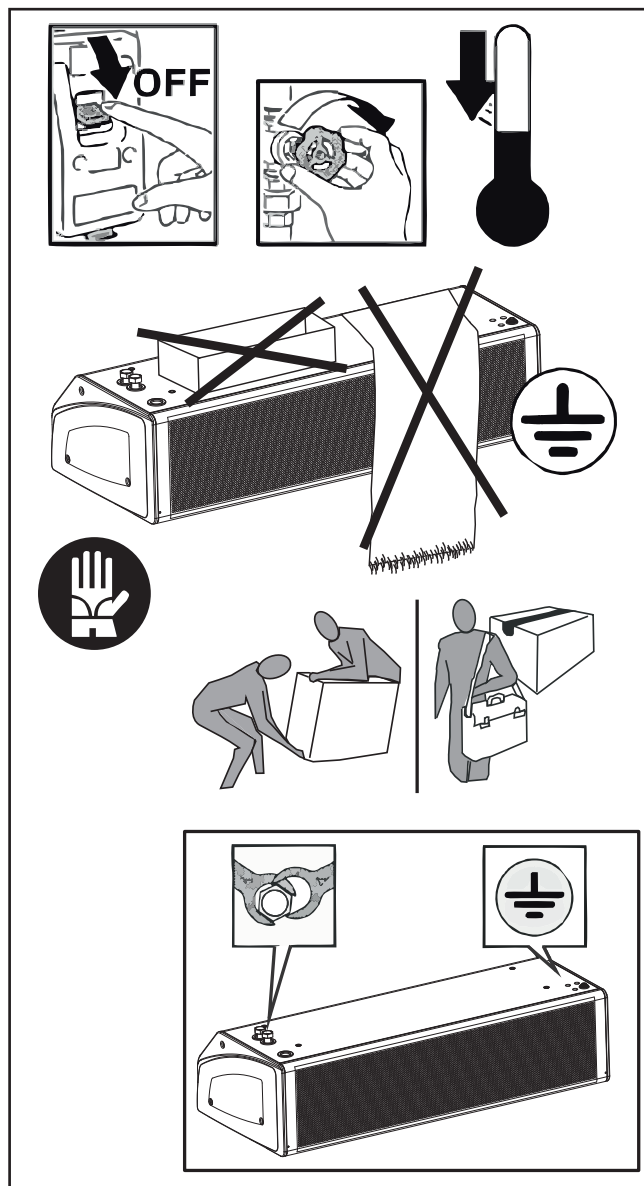
Le soulever lentement, en faisant attention à ne pas le faire tomber.

Les ventilateurs peuvent atteindre une vitesse de 1300 tours/min. Ne pas insérer d'objets ni introduire les mains dans le motoventilateur.

Ne pas enlever les étiquettes de sécurité situées à l'intérieur de l'appareil. Si elles sont illisibles, demander leur remplacement.

En cas de remplacement de composants, toujours demander des pièces de rechange originales.

En cas d'installation dans des climats particulièrement froids, vidanger le circuit hydraulique en vue de longues périodes d'arrêt de l'appareil.



- UTILISATION ET CONSERVATION DU MANUEL

Le présent manuel d'instructions s'adresse à l'utilisateur de l'appareil, au propriétaire et au technicien d'installation, et doit toujours être disponible pour toute consultation éventuelle.

Le manuel est destiné à l'utilisateur, au préposé à l'entretien et à l'installateur de l'appareil.

Le manuel d'instructions sert à indiquer l'utilisation de l'appareil prévue dans les hypothèses de conception et ses caractéristiques techniques, ainsi qu'à fournir des indications pour son utilisation correcte, le nettoyage, le réglage et le fonctionnement ; il fournit également d'importantes indications concernant l'entretien, les éventuels risques résiduels et, de manière générale, les opérations dont l'exécution exige une attention particulière.

Le présent manuel doit être considéré comme une partie intégrante de l'appareil et doit être CONSERVÉ EN VUE DE FUTURES CONSULTATIONS jusqu'à son démantèlement final.

Le manuel d'instructions doit toujours être disponible pour la consultation et conservé dans un endroit sec et protégé.

En cas de perte ou de détérioration, l'utilisateur peut demander un nouveau manuel au fabricant ou à son revendeur, en indiquant le numéro du modèle et le numéro de série de l'appareil, indiqué sur sa plaque d'identification.

Le présent manuel reflète l'état de la technique au moment de sa rédaction ; le fabricant se réserve le droit de mettre à jour la production et les manuels suivants sans obligation de mettre également à jour les versions précédentes.

Le fabricant décline toute responsabilité dans les cas suivants :

- utilisation impropre ou incorrecte de l'appareil
- utilisation non conforme aux spécifications fournies dans la présente publication
- grave carence dans l'entretien prévu et conseillé
- modifications de l'appareil ou toute autre intervention non autorisée
- utilisation de pièces de rechange non originales ou non spécifiques au modèle
- non respect total ou partiel des instructions
- événements exceptionnels.

- OBJECTIF

AVANT D'INSTALLER L'APPAREIL LIRE ATTENTIVEMENT CE MANUEL

L'appareil ne peut être employé :

- pour le traitement de l'air à l'extérieur
- pour l'installation dans des milieux humides
- pour l'installation dans des atmosphères explosives
- pour l'installation dans des atmosphères corrosives

Vérifier que l'environnement dans lequel est installé l'appareil ne contienne pas de substances qui génèrent un processus de corrosion des ailettes en aluminium **(LI-W)**.

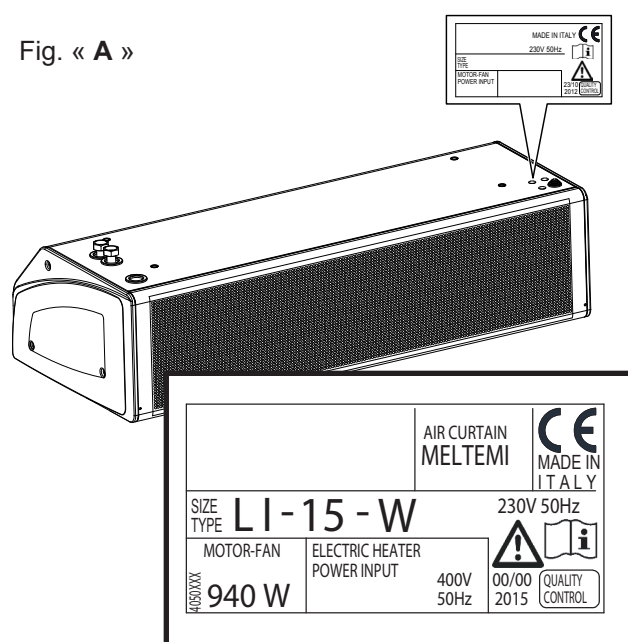
L'appareil Rideau d'air est fourni dans la version ventilation seule **(LI-A)** avec résistance électrique **(LI-E)** ou batterie à eau chaude **(LI-W)**.

Les appareils **(LI-W)** sont alimentés avec de l'eau chaude pour chauffer l'air ambiant.

- IDENTIFICATION DE L'APPAREIL

L'étiquette d'identification indiquant les données du fabricant et le type de machine est appliquée sur chaque appareil. (Voir figure « A »)

Fig. « A »

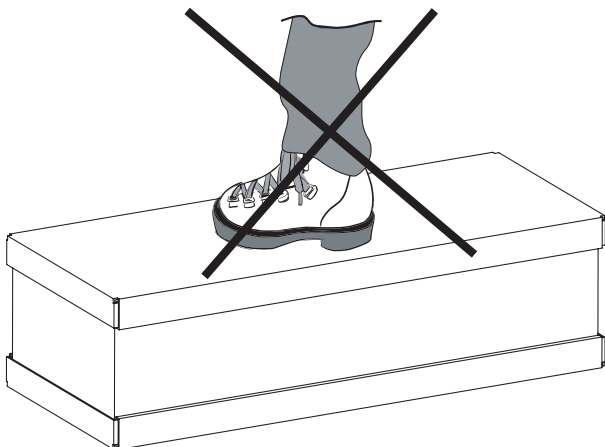
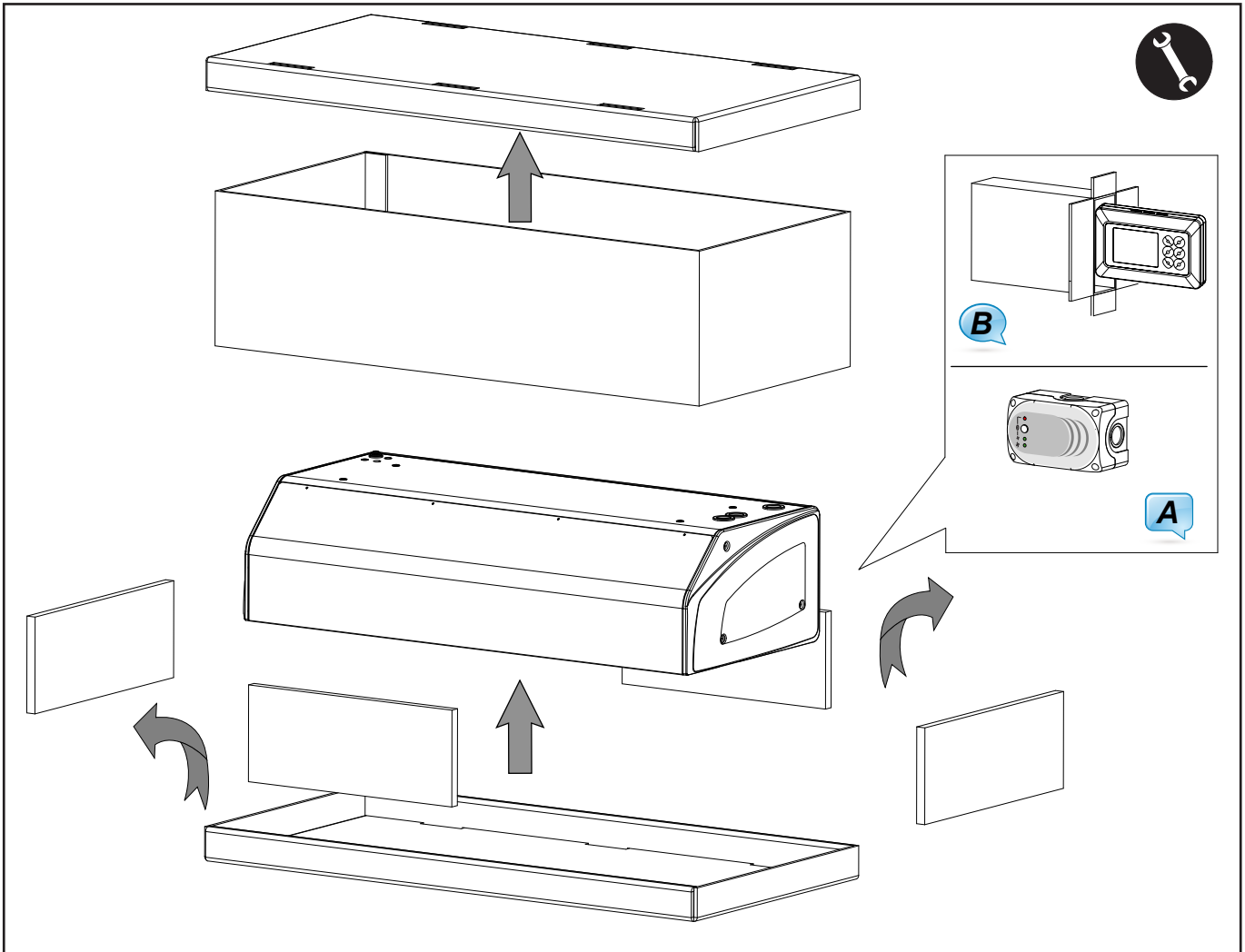
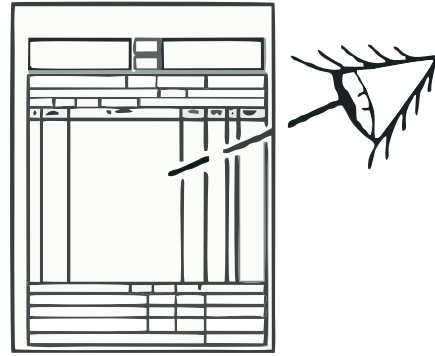


- TRANSPORT

L'appareil est emballé dans des boîtes en carton.

Une fois que l'appareil est déballé, contrôler qu'il n'ait subi aucun dommage et qu'il corresponde à la fourniture indiquée.

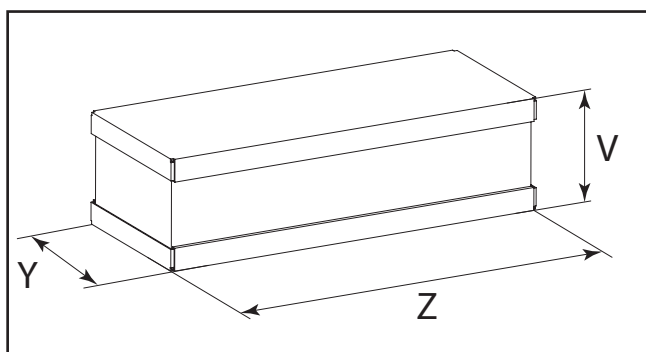
En cas de dommages ou si le sigle de l'appareil ne correspond pas à la commande passée, s'adresser à son revendeur en indiquant la série et le modèle.



A : Uniquement pour les unités LI-A

B : uniquement pour les unités LI-W et LI-E

- POIDS ET DIMENSIONS DE L'UNITÉ EMBALLÉE



Type	10	15	20
	Peso - Weight - Poids - Gewicht - Peso (kg) - Вес (кг)		
LI-A	45,9	67,1	110
LI-W	51,9	74,1	120
LI-E	50,9	73,1	118

	10	15	20
	Dimensioni - Dimensions - Dimensions Dimensionen - Dimensión - Габариты (mm)		
V	465	465	590
Z	1235	1735	2280
Y	770	770	745

- REMARQUES GÉNÉRALES RELATIVES À LA LIVRAISON

- Appareil et dispositif de commande.
- Manuel d'instructions et d'entretien

Après avoir ouvert et retiré l'emballage, s'assurer que le contenu soit conforme à la commande et qu'il soit intègre. Dans le cas contraire, s'adresser au revendeur auprès duquel a été acheté l'appareil.

Le fabricant décline toute responsabilité en cas de dommages causés par une utilisation impropre.

Toute opération de réparation ou d'entretien de l'appareil doit être effectuée par un personnel spécialisé et qualifié.

Le fabricant décline toute responsabilité en cas de dommages provoqués par des modifications ou des altérations de l'appareil.

- LIMITES DE FONCTIONNEMENT

Les données fondamentales relatives à l'appareil et à l'échangeur de chaleur sont les suivantes :

Appareil et échangeur de chaleur :

- Température maximum du fluide caloporteur : max. 80 °C. **(LI-W)**
- Température maximum de sortie de l'air : 55 °C.
- Pression de service maximum : 1000 kPa.
- Tension d'alimentation : 230 V - 50 Hz.
- Consommation d'énergie électrique : voir étiquette des données techniques.
- Degré de protection : IP20

Les données techniques des vannes avec actionneur thermoélectrique sont les suivantes **(LI-W)** :

Vannes avec actionneur thermoélectrique :

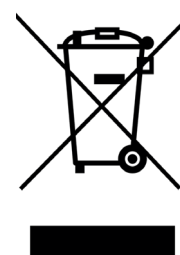
- Pression de service : 1000 kPa
- Tension d'alimentation : 230 V~50/60 Hz
- Puissance nominale/degre de protection : 2,5 VA/IP 44
- Temps de fermeture : 180 s
- Contenu maximum de glycol dans l'eau : 50 %

Autres données techniques

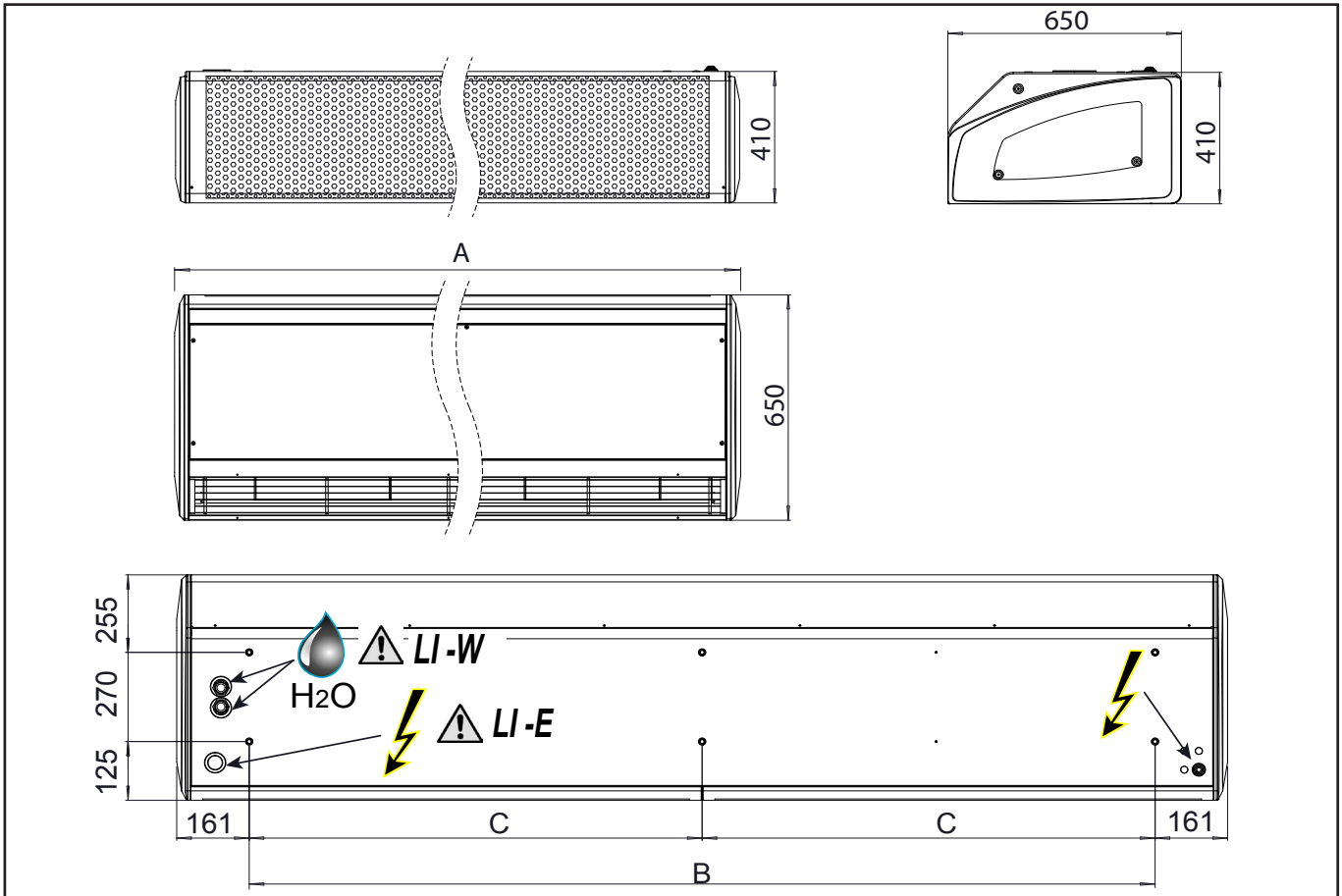
Toutes les autres données techniques importantes (dimensions, poids, raccordements, bruit, etc.) sont fournies dans d'autres parties du manuel, dans la documentation technique fournie séparément ou dans l'offre technique.

- ÉLIMINATION

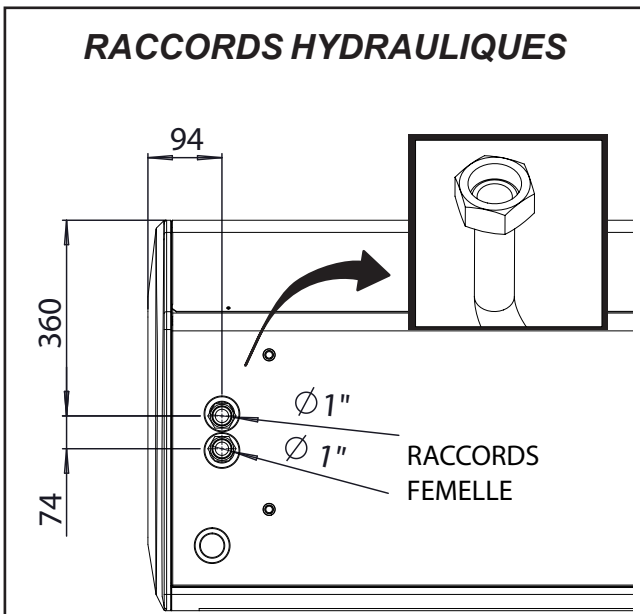
Les pièces consommables et celles qui sont remplacées doivent être éliminées en toute sécurité et conformément aux normes de protection de l'environnement.



- CARACTÉRISTIQUES TECHNIQUES



RACCORDS HYDRAULIQUES



DIMENSIONS (mm)

Modèle	10	15	20
A	1150	1650	2185
B	828	1328	1862
C	-	-	931

PESO (kg)

Type	Modèle	Unité emballée			Unité seule		
		10	15	20	10	15	20
LI-A		45,9	67,1	110	42	62	88
LI-W		51,9	74,1	120	48	69	98
LI-E		50,9	73,1	118	47	68	96

CONTENANCE EN EAU (Litres)

Type	Modèle	10	15	20
LI-W		1,65	2,55	3,40

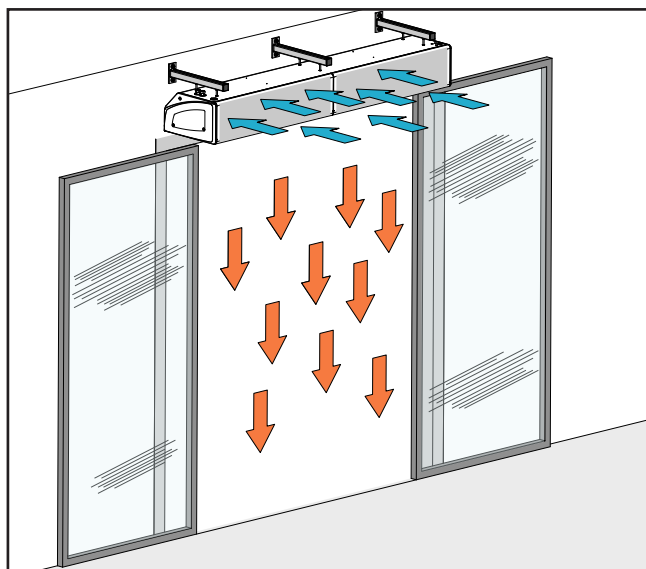
MOTEUR ABS.

Type	Modèle	10		15		20	
230/1 50Hz		Watt	A	Watt	A	Watt	A
LI-A		600	2,63	940	4,20	1200	5,26
LI-W		600	2,63	940	4,20	1200	5,26
LI-E		600	2,63	940	4,20	1200	5,26

- FONCTIONNEMENT ET APPLICATION



L'air est aspiré par le haut et soufflé vers le bas, de manière à créer un écran dans l'ouverture de la porte et à réduire au minimum la dispersion de chaleur. Pour obtenir une efficacité optimale, l'unité doit couvrir toute la largeur de la porte.



L'efficacité du rideau d'air dépend de la différence de température et de pression de l'air entre les pièces séparées par le rideau et de l'éventuelle pression provoquée par le vent.



REMARQUE ! Une pression négative à l'intérieur du bâtiment réduit considérablement le rendement du rideau d'air, par conséquent il convient d'intervenir pour équilibrer le débit de la ventilation. Pour garantir un rendement de fonctionnement optimal et éviter toute panne ou condition de danger, la position d'installation de l'unité doit satisfaire les critères suivants :

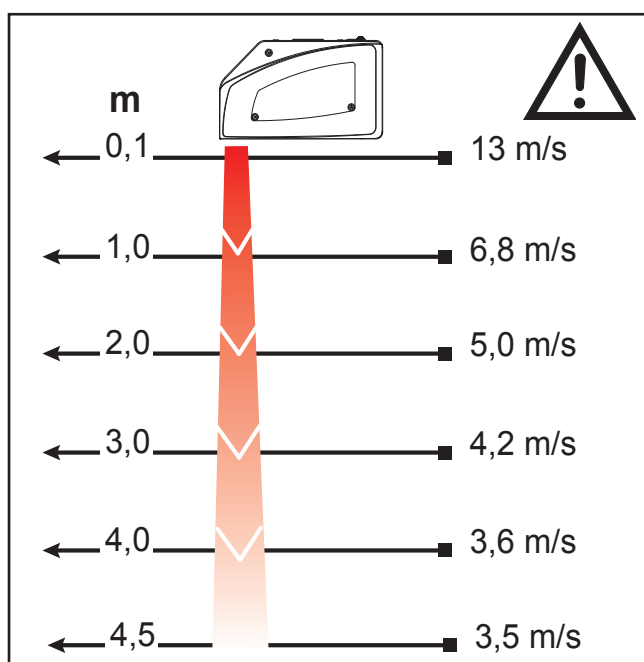
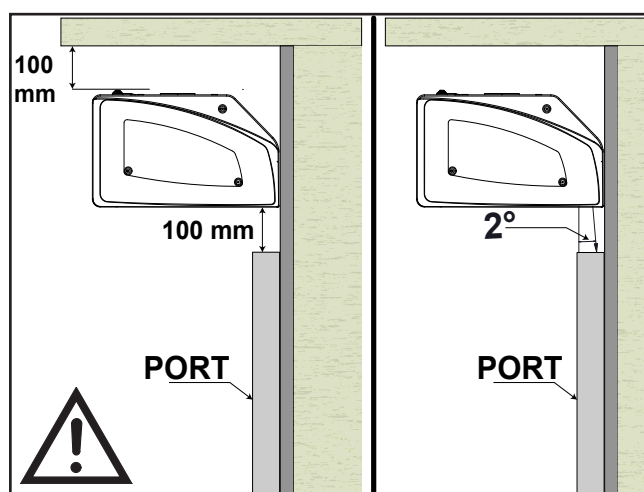
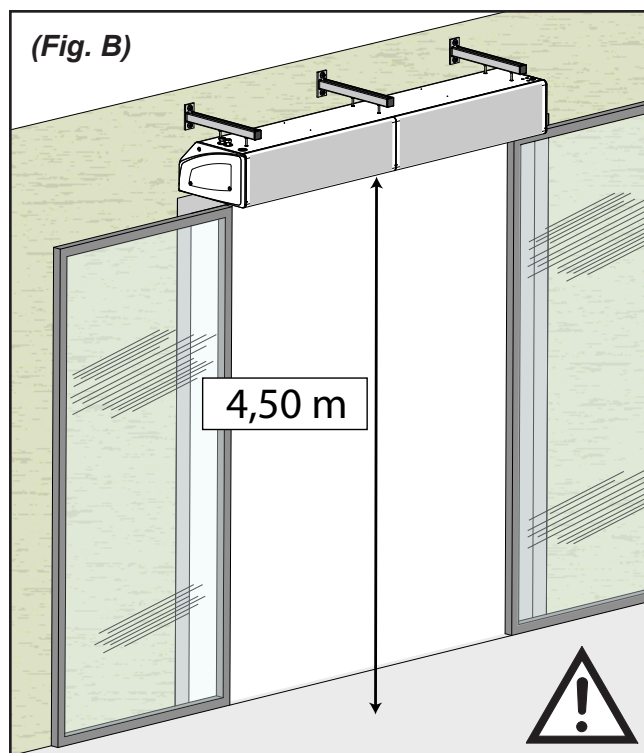
- Le rideau d'air doit être installé à l'horizontale, avec la grille de refoulement de l'air tournée vers le bas et le plus près possible de la porte.

- La hauteur maximum d'installation doit être de 4,50 m (Fig. B).

- Le mur sur lequel l'unité doit être fixée doit être solide et en mesure de supporter son poids.

- Il doit être possible de laisser un espace autour de l'unité pour permettre l'exécution d'éventuelles opérations d'entretien.

- Aucun obstacle ne doit gêner la libre circulation de l'air du côté de l'aspiration et, surtout, du côté de sortie de l'air ; en particulier, aucun obstacle ne doit se trouver à moins de 2 m de cette dernière. Cela pourrait provoquer des turbulences susceptibles d'inhiber le bon fonctionnement de l'appareil.

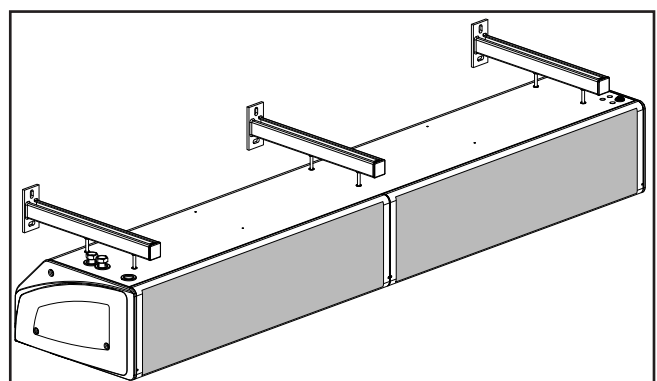
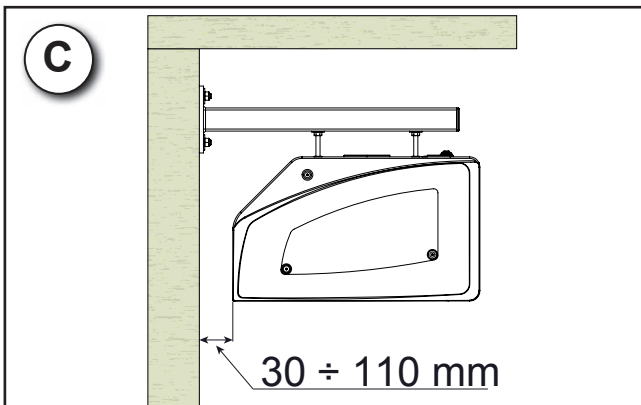
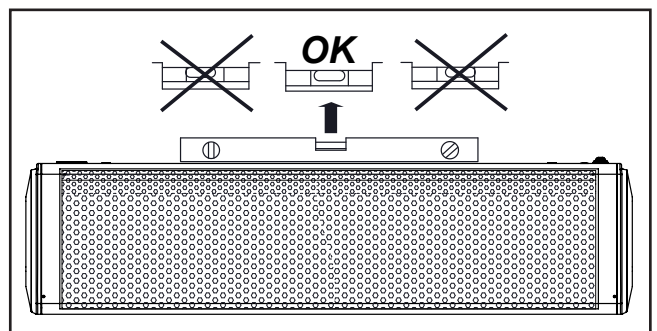
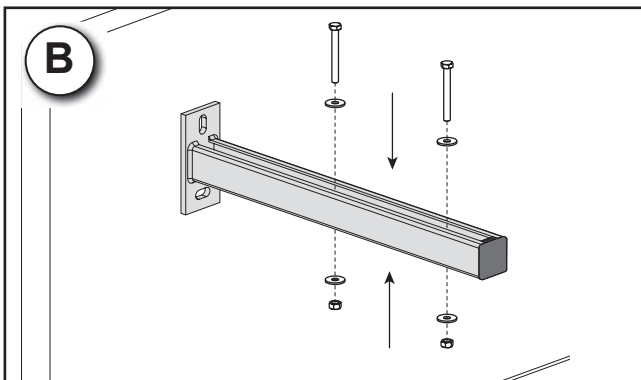
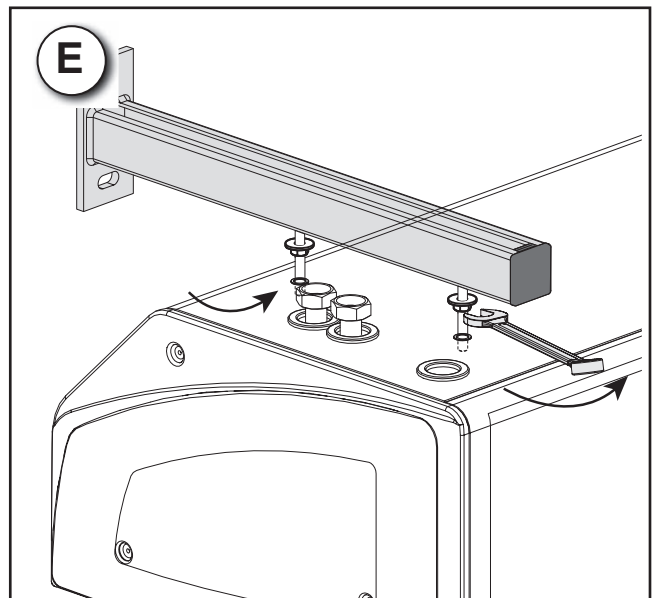
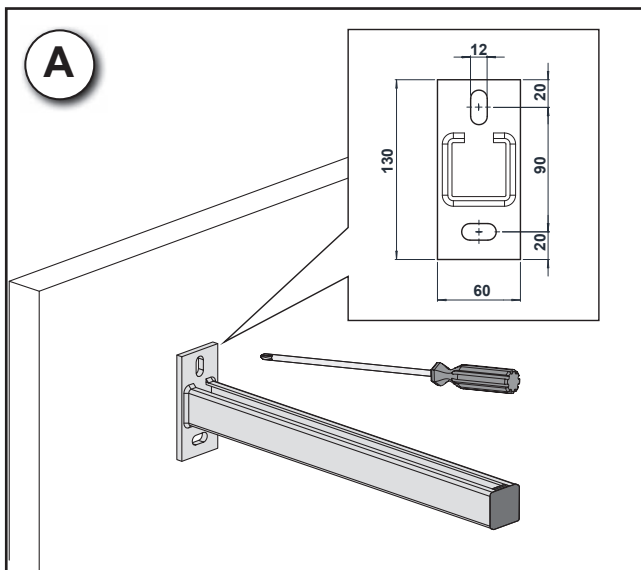
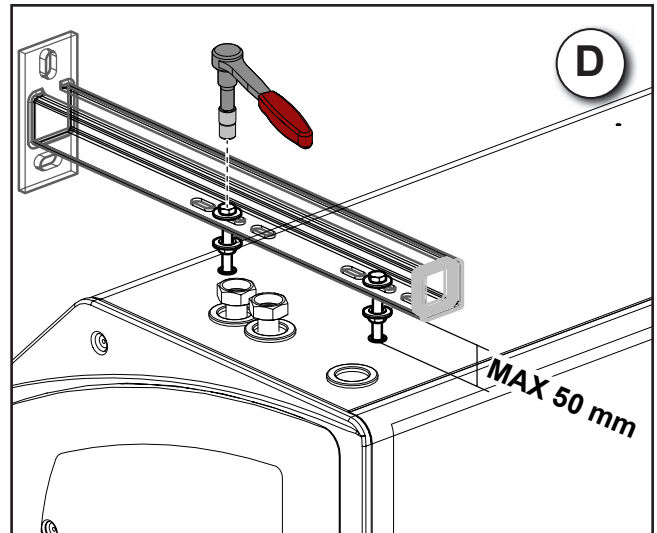


**- INSTALLATION
MÉCANIQUE**



OPTION COD. 9042093 - 9042094

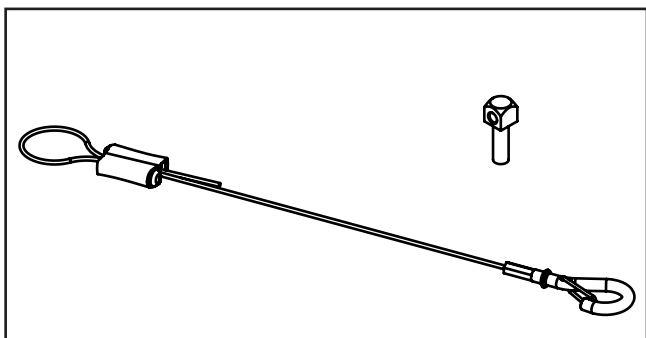
	10	15	20
cod. 9042093	✓	✓	—
cod. 9042094	—	—	✓



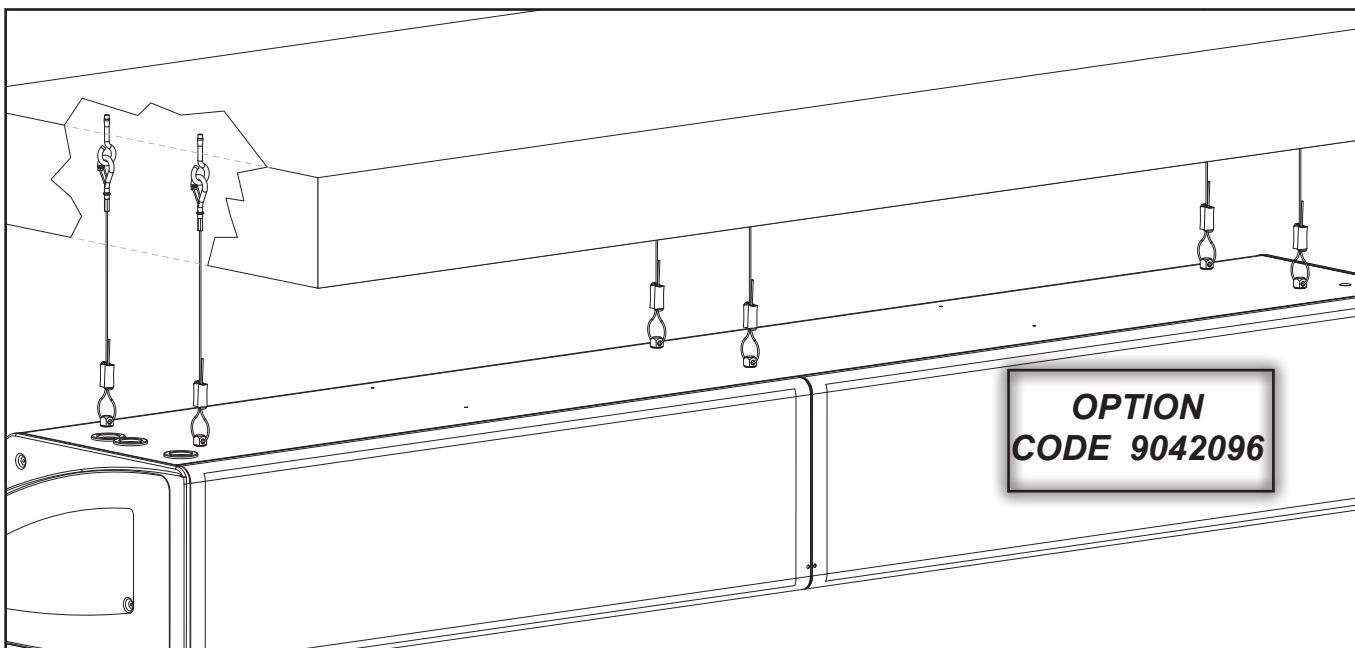
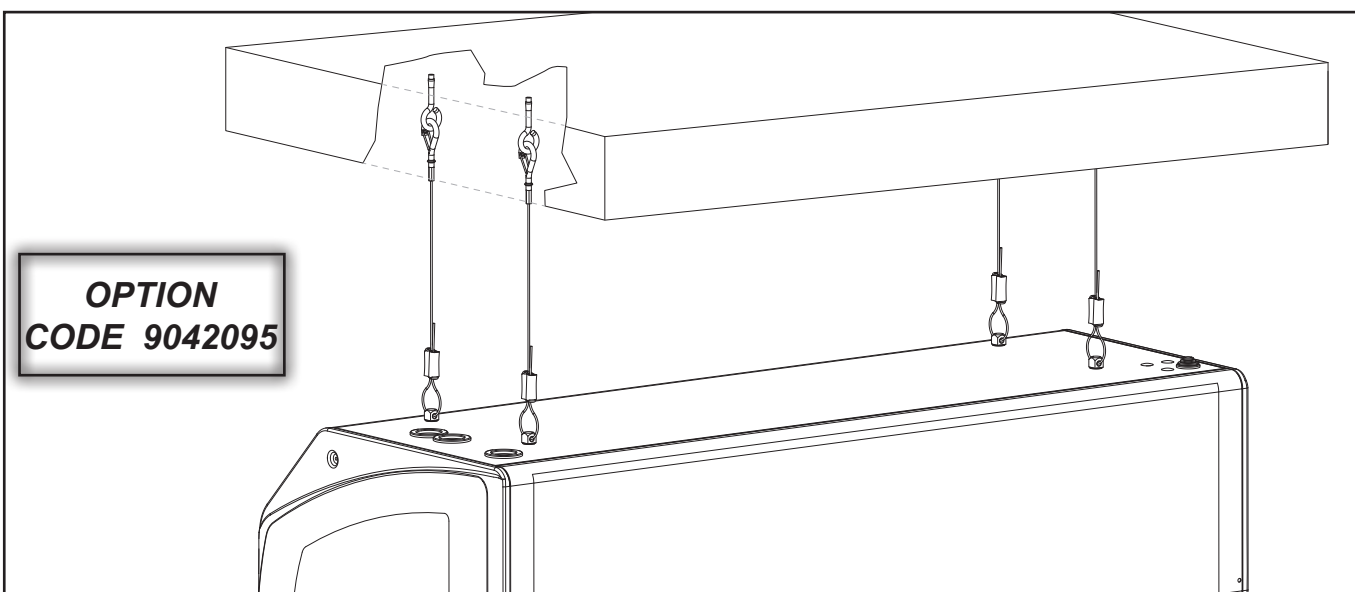
- INSTALLATION MÉCANIQUE



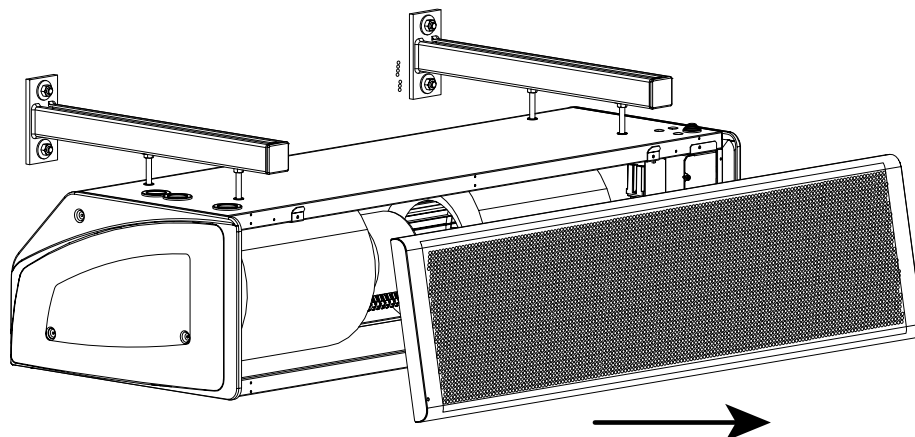
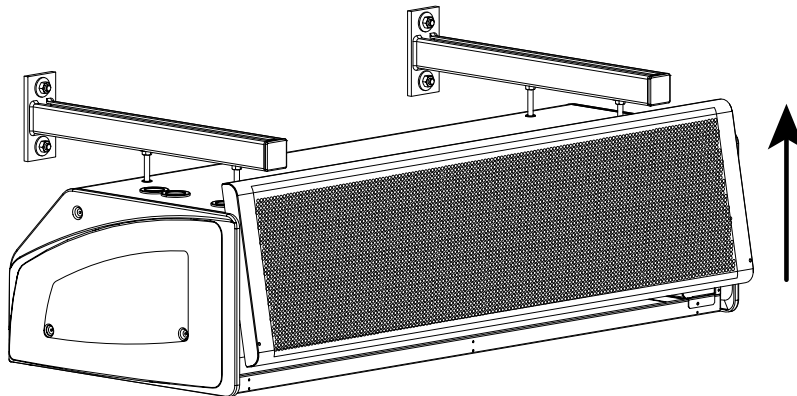
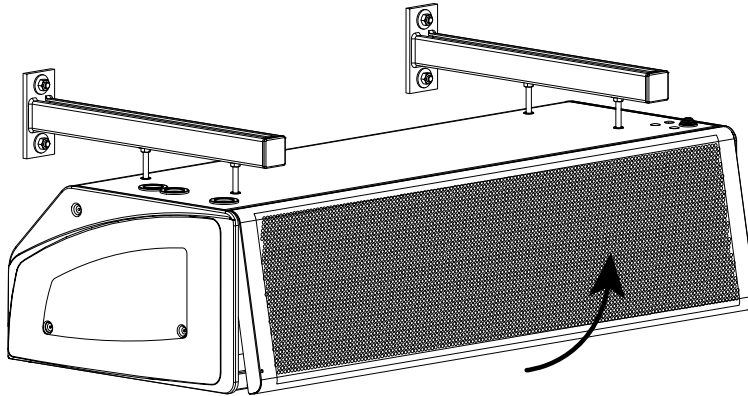
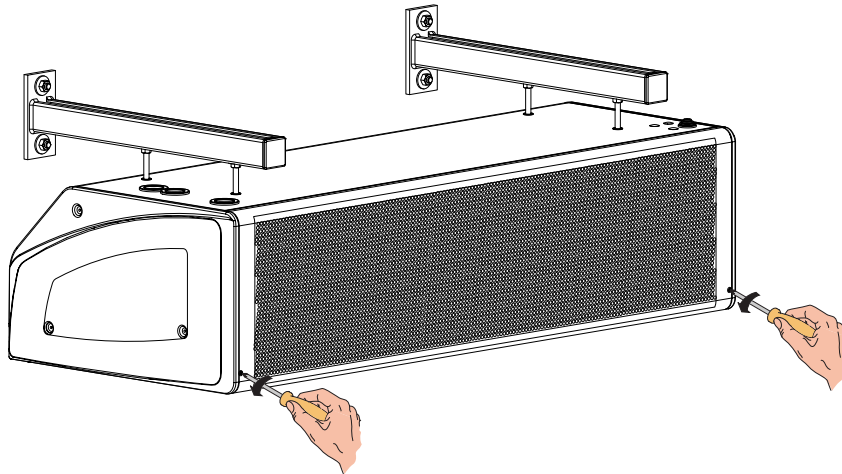
OPTION COD. 9042095 - 9042096



	10	15	20
cod. 9042095	✓	✓	—
cod. 9042096	—	—	✓



Ouvrir l'unité en enlevant le panneau antérieur.



- BRANCHEMENTS ÉLECTRIQUES



Consignes générales

- Avant d'installer le rideau d'air, vérifier que la tension nominale d'alimentation soit de **230 V - 50 Hz**.
- S'assurer que l'installation électrique soit adaptée pour fournir non seulement le courant nécessaire au fonctionnement de l'unité mais également celui nécessaire à l'alimentation des divers appareils électroménagers et autres déjà utilisés.
- Effectuer les branchements électriques conformément aux lois et normes nationales en vigueur.
- Prévoir en amont de l'unité un interrupteur omnipolaire avec une distance minimum des contacts de 3,5 mm.

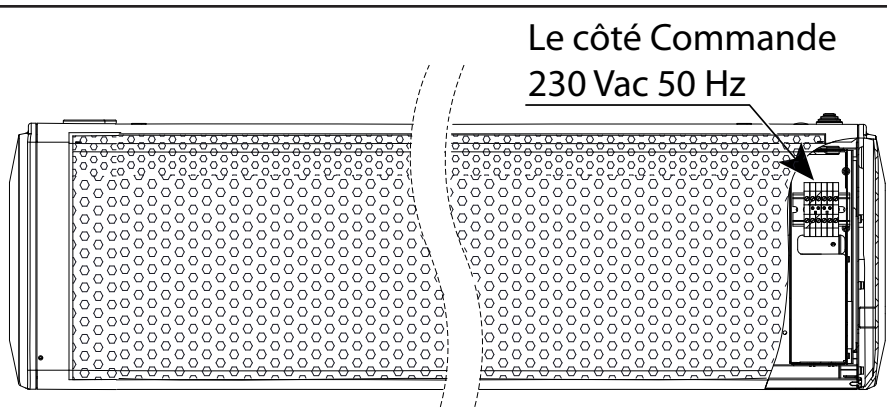
Toujours effectuer la mise à la terre de l'unité.

Toujours couper l'alimentation électrique avant d'accéder à l'appareil.

- Versions LI-A

Alimenter « côté commande » avec un réseau d'alimentation 230 Vac 50 Hz.

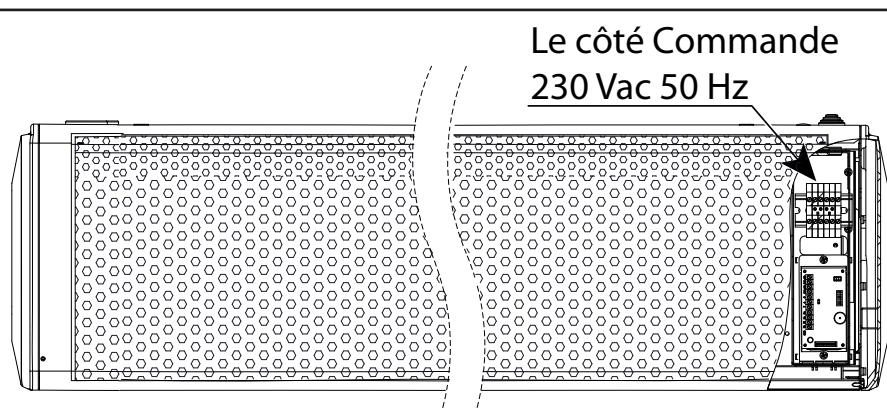
Section de câble conseillée 1.5 mm².



- Versions LI-W

Alimenter « côté commande » avec un réseau d'alimentation 230 Vac 50 Hz.

Section de câble conseillée 1.5 mm².

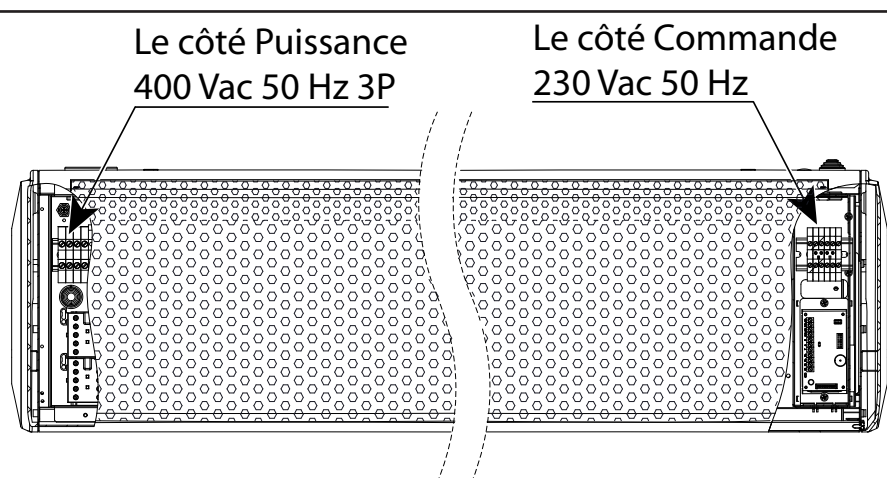


- Version LI-E

Alimenter « côté commande » avec un réseau d'alimentation 230 Vac 50 Hz et alimenter le « côté puissance » avec un réseau d'alimentation approprié 400 Vac 50 Hz 3P.

Section de câble conseillée

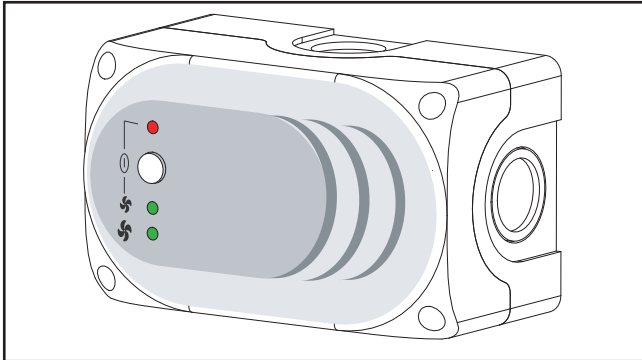
Type	Puissance [kW]	Tension [V]	Section minimale [mm ²]
Côté Puissance			
LI 10 - E	11	400V3~	4
LI 15 - E	18	400V3~	6
LI 20 - E	22	400V3~	6



CONSULTER LES SCHÉMAS ÉLECTRIQUES ET LA SECTION RESPECTIVE DU MANUEL EN FONCTION DU MODÈLE DE RIDEAU D'AIR ACHETÉ.

ATTENTION ! : Vérifier les absorptions de l'appareil

RIDEAU D'AIR « LI-A »

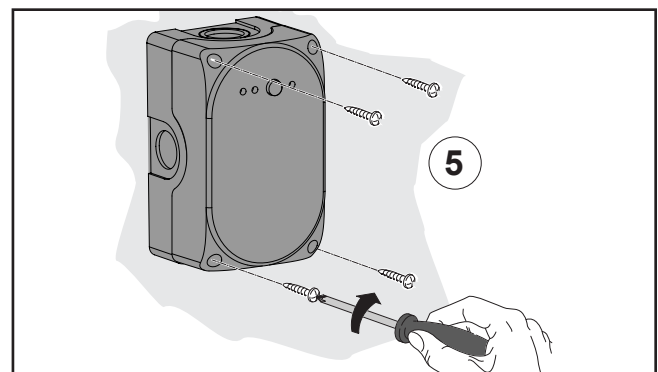
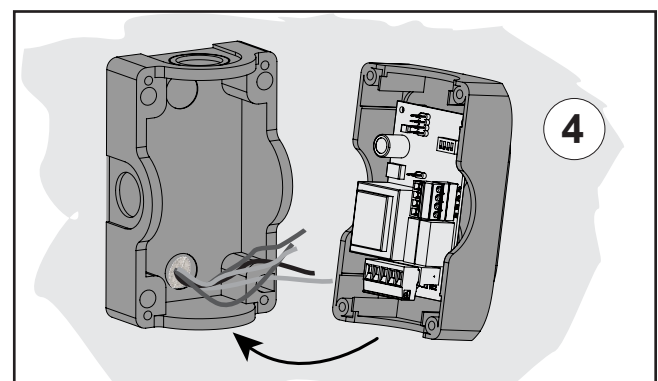
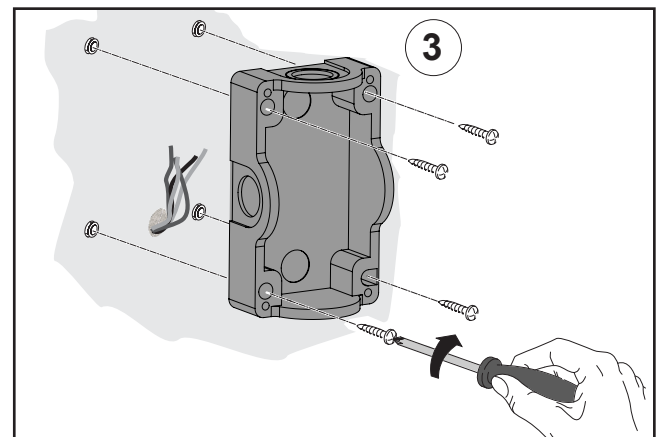
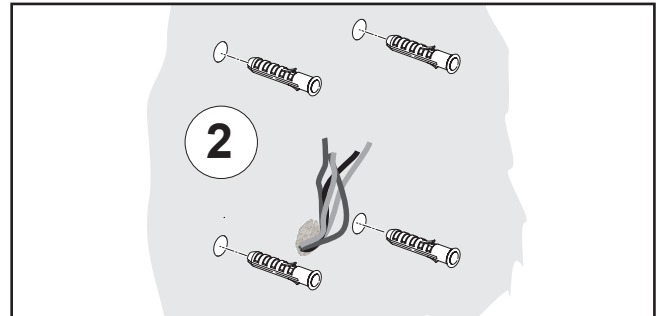
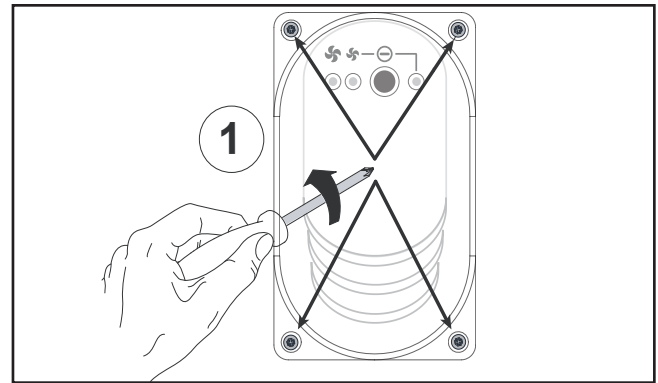
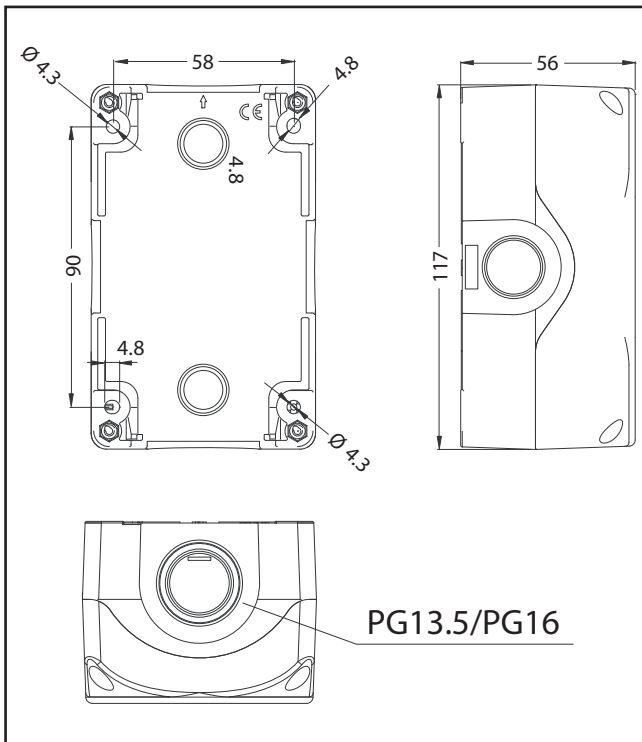


IL EST CONSEILLÉ DE LIRE ATTENTIVEMENT CES INSTRUCTIONS AVANT D'UTILISER LE DISPOSITIF DE COMMANDE.

Les rideaux d'air **LI-A** sont dotés d'un dispositif de contrôle électronique prédisposé pour pouvoir exécuter de manière optimale différentes fonctions et modalités de réglage afin de mieux satisfaire les exigences d'installation.

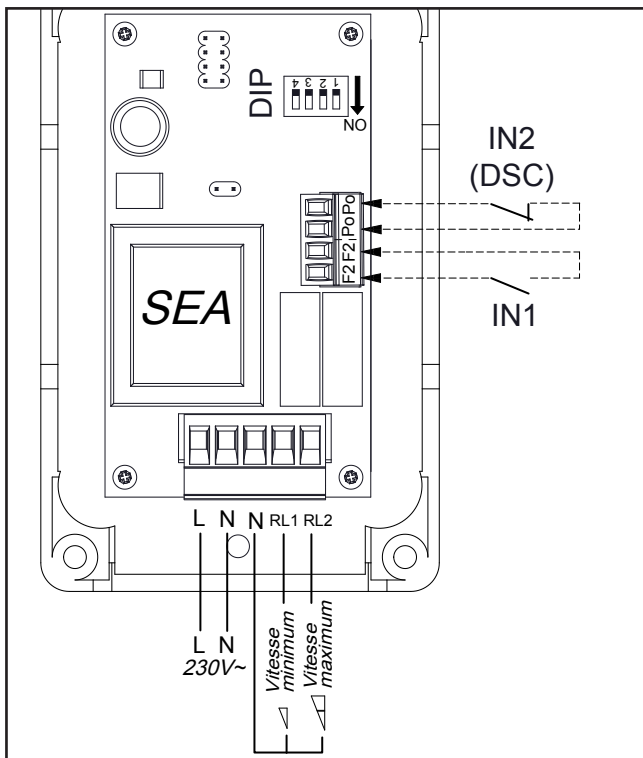
Il est possible de gérer plusieurs appareils branchés en parallèles avec un seul dispositif de commande. (Voir section des schémas électriques.)

- INSTALLATION



CONSULTER LES SCHÉMAS ÉLECTRIQUES POUR LE BRANCHEMENT

- CARTE ÉLECTRONIQUE ET BRANCHEMENTS



LÉGENDE :

- DIP** = Commutateur DIP de configuration
- IN2** = Contact Porte DSC
- IN1** = ON-OFF à distance (Voir configuration du commutateur DIP 3)

Fonction des contacts auxiliaires

• **Contact IN1** : ON-OFF à distance (voir configuration du commutateur DIP 3).

- avec le commutateur DIP 3 sur ON il est configuré comme ON/OFF à distance, avec :
 - contact Fermé = ON ventilateur
 - contact Ouvert = OFF ventilateur

• **Contact IN2 (DSC)** : - contact porte -
Quand le contact est ouvert, l'appareil est en marche.

Quand le contact est fermé, l'appareil est arrêté.

Fonction associée à la post-ventilation (Voir tableau des commutateurs DIP).

- CONFIGURATION DES COMMUTATEURS DIP

Raccordement des auxiliaires IN1/IN2

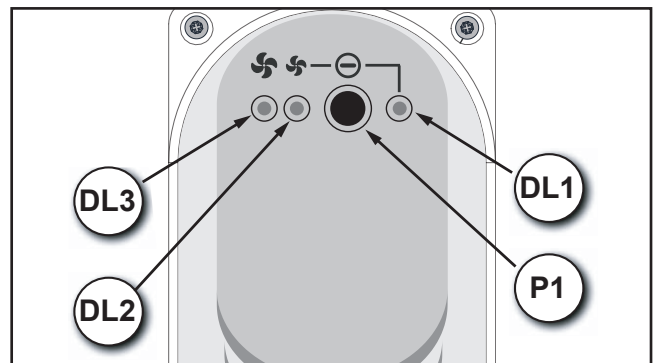
DIP N° 1 et 2 - CONFIGURATION DES TEMPS DE POST-VENTILATION (Fonction associée au DSC - contact porte)

DIP	DEFAULT	0 sec.	30 sec.	60 sec.	90 sec.
		POSITION			
1	OFF	OFF	ON	OFF	ON
2	OFF	OFF	OFF	ON	ON

DIP	DEFAULT	POSITION	
		ON	OFF
3	OFF	ENTREE IN1 (MARCHE/ARRÊT à distance) ACTIONNÉ	ENTREE IN1 (MARCHE/ARRÊT à distance) DÉSACTIVÉ
4	OFF	Bouton P1 DÉSACTIVÉ	Bouton P1 ACTIONNÉ

Dip dédié fabricant

- UTILISATION DU DISPOSITIF DE COMMANDE



P1 = Bouton On / Stand By / Changement de vitesse

DL1 = LED On / Stand By

DL2 = Vitesse minimum

DL3 = Vitesse maximum

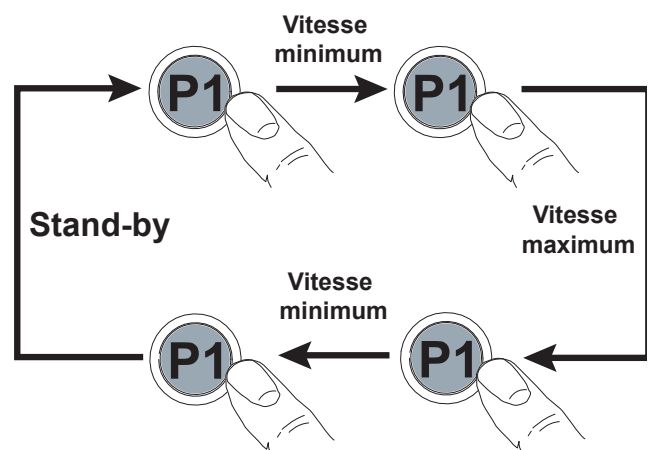
• Lors de la mise sous tension, le dispositif de contrôle reprend l'état mémorisé au moment de la coupure de tension.

• Lors du premier allumage, toutes les LED sont éteintes : appuyer sur le bouton **P1** pour passer en état de stand-by.

En stand-by, **DL1** est allumée tandis que **DL2** et **DL3** sont éteintes.

• En appuyant sur le bouton **P1** on passe en vitesse réduite : **DL1** et **DL2** sont allumées tandis que **DL3** est éteinte.

• En appuyant de nouveau sur **P1** on passe à la vitesse élevée : **DL1** et **DL3** sont allumées tandis que **DL2** est éteinte.



REMARQUE ! Le ventilateur reste activé pendant le temps de post-ventilation configuré au moyen des commutateurs DIP 1 et 2.

RIDEAU D'AIR « LI-W »

Les rideaux d'air *LI-W* sont dotés d'un dispositif de contrôle électronique prédisposé pour pouvoir exécuter de manière optimale différentes fonctions et modalités de réglage afin de mieux satisfaire les exigences d'installation.

Le réglage du dispositif de contrôle s'effectue avec le dispositif de commande **T-MB2**.

- RACCORDEMENT HYDRAULIQUE



PRESSION DE SERVICE MAXIMUM : 1000 kPa.

TOUJOURS UTILISER
UNE CLÉ ET UNE CONTRE-CLÉ
POUR LE RACCORDEMENT
DE LA BATTERIE AUX TUYAUX.

TOUJOURS PRÉVOIR UNE VANNE
D'ARRÊT DU FLUX HYDRAULIQUE.

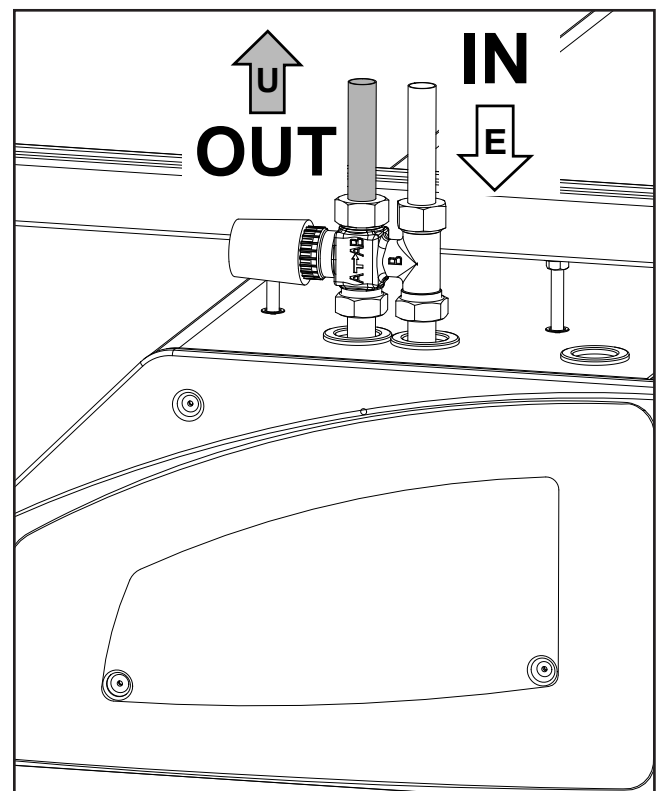
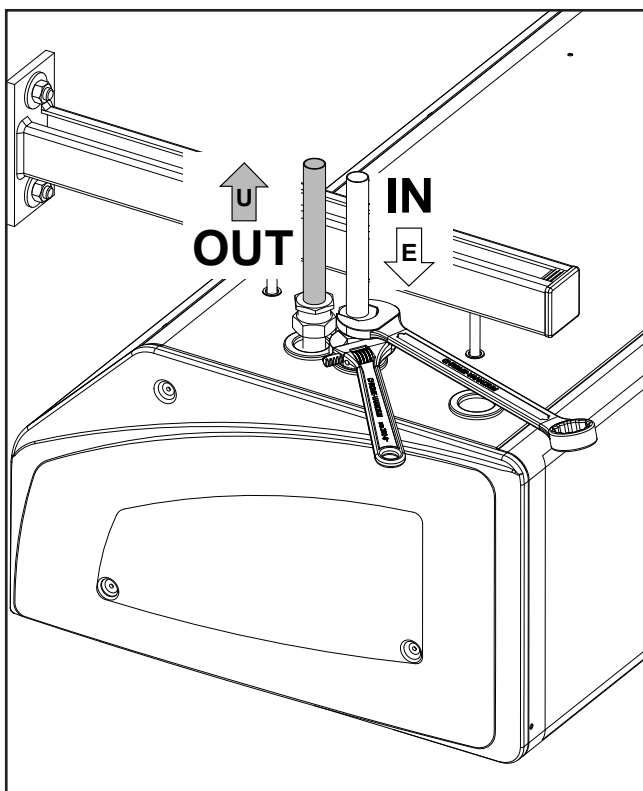
Le travail doit être effectué par un installateur autorisé.
UTILISER DES ACTIONNEURS ON/OFF 230 V 50 HZ.



IL EST CONSEILLE DE LIRE ATTENTIVEMENT LES PRÉSENTES INSTRUCTIONS AVANT D'UTILISER LE DISPOSITIF DE COMMANDE.



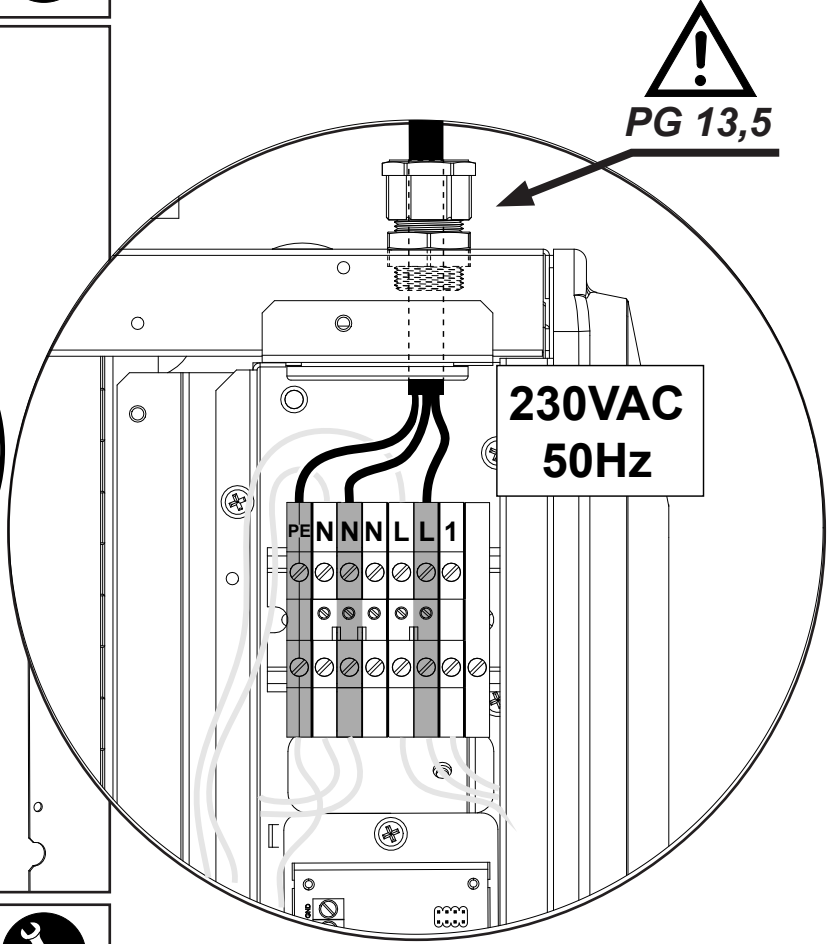
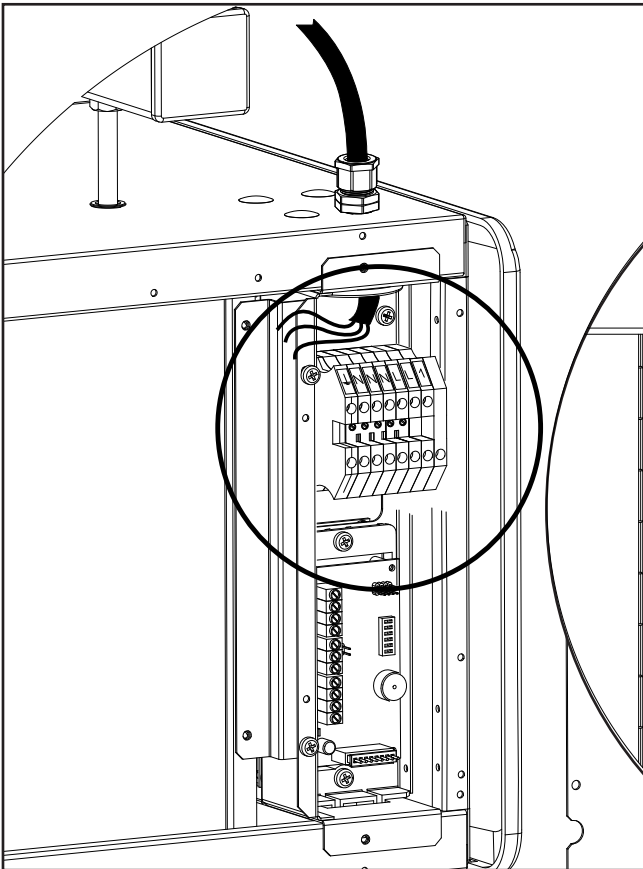
POUR LE SCHÉMA DE RACCORDEMENT, CONSULTER LA SECTION CORRESPONDANTE DU PRÉSENT MANUEL.



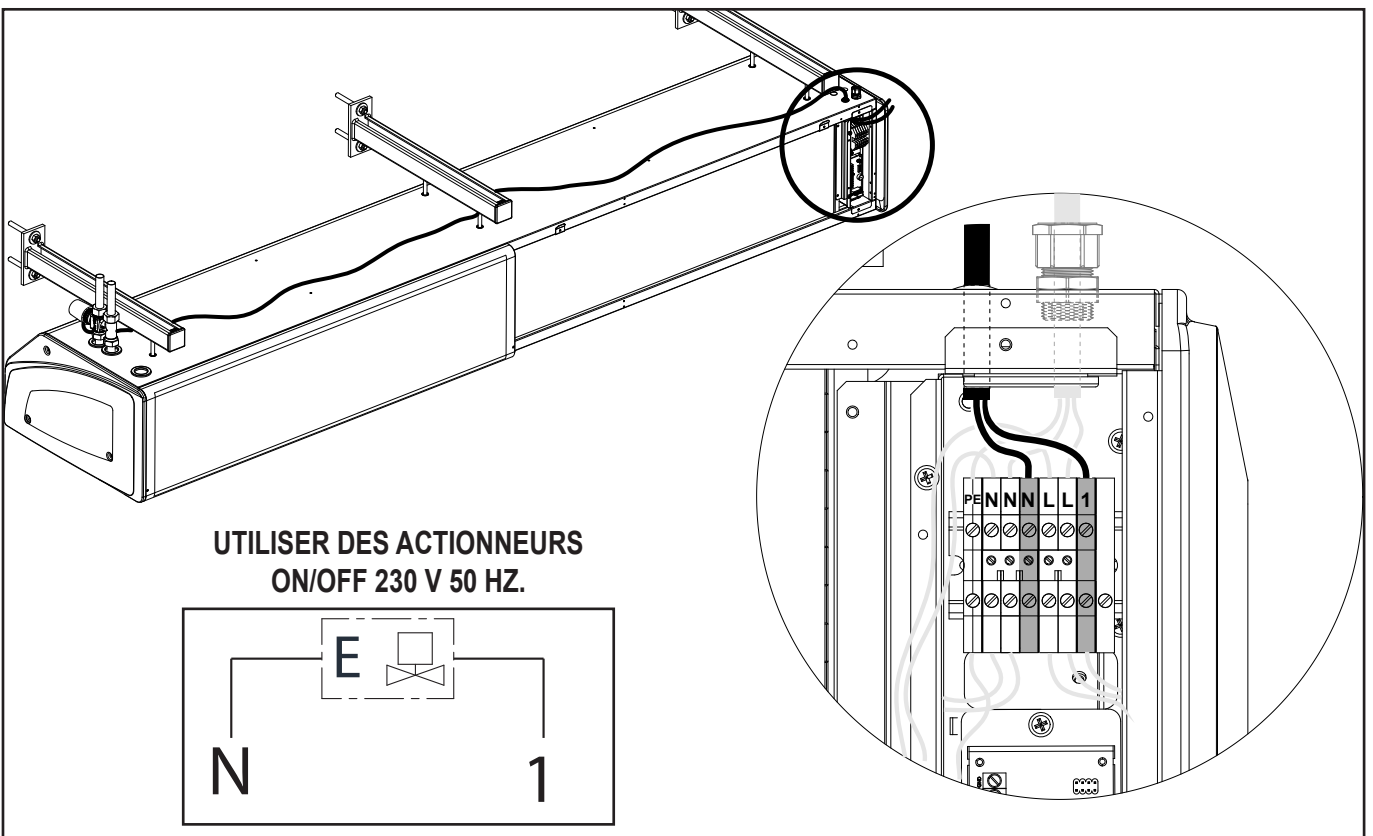
- BRANCHEMENT DU CÂBLE D'ALIMENTATION



Alimenter « côté commande » avec un réseau d'alimentation 230 Vac 50 Hz.



- BRANCHEMENT ÉLECTRIQUE ACTIONNEUR DE LA VANNE (LI-W)



RIDEAU D'AIR « LI-E »

Les rideaux d'air **LI-E** sont dotés d'un dispositif de contrôle électronique pré-disposé pour pouvoir exécuter de manière optimale différentes fonctions et modalités de réglage afin de mieux satisfaire les exigences d'installation.

Le réglage du dispositif de contrôle s'effectue avec le dispositif de commande **T-MB2**.

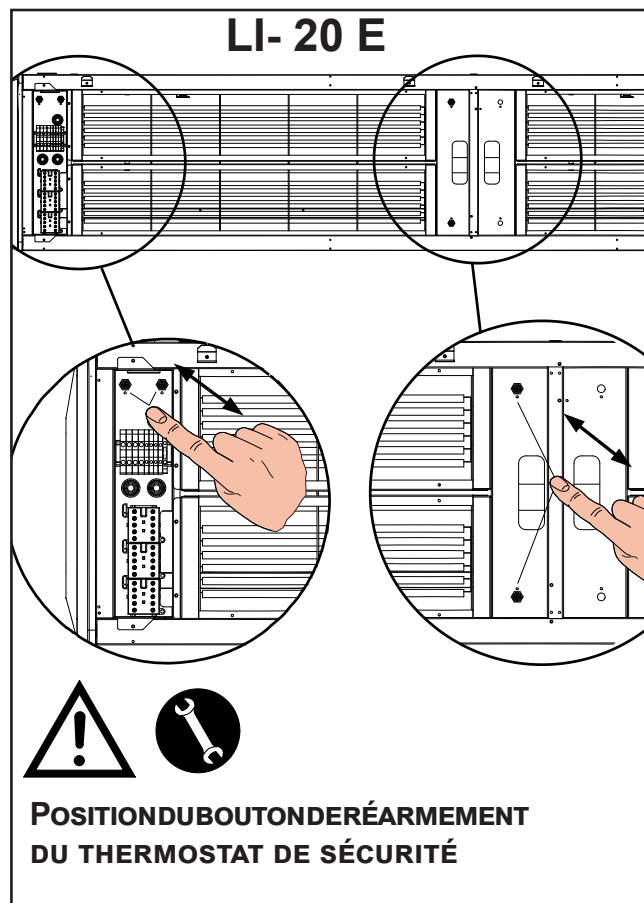
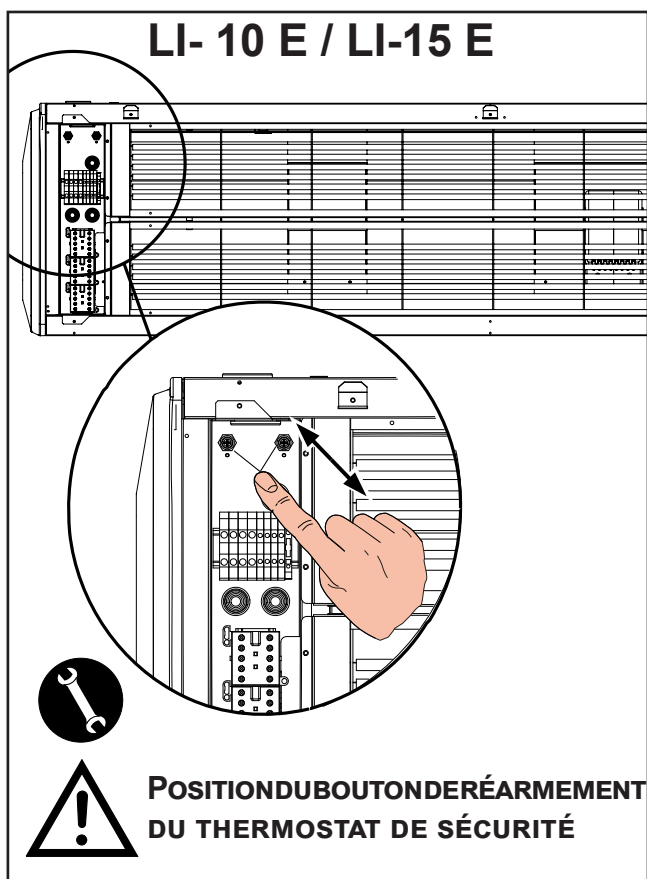
ABSORPTION DE RÉSISTANCE

Modèle	10	15	20	
Puissance absorbée (WATT)	I° étape	7000 W	12000 W	14000 W
	II° étape	11000 W	18000 W	22000 W
Tension nominale d'alimentation	400 Vac 3P	400 Vac 3P	400 Vac 3P	
Courant absorbé (max)	16 A	26,1 A	32 A	

Les résistances sont du type à filament et éléments insérés à l'intérieur du bloc de la batterie et doivent donc être fournies uniquement sur des produits spécifiques équipés en usine.

La configuration du produit, lorsqu'il est équipé d'une électrique, prévoit l'utilisation de thermostats de sécurité pour les tailles 10 et 15 et de thermostats de sécurité pour la taille 20, dont la fonction est de limiter la surchauffe interne de l'appareil.

Le thermostat de première intervention est à réarmement automatique (et donc réinitialisé automatiquement dès que la panne est résolue), tandis que le thermostat de deuxième intervention est à réarmement manuel (position du dispositif de réarmement indiquée sur l'image suivante).



En cas de déclenchement de la protection à réarmement manuel, ne remettre le système en marche qu'après avoir coupé la tension et éliminé la cause de la panne (intervention devant être effectuée exclusivement par le personnel préposé à l'entretien).

Il est conseillé de ne pas gêner la circulation de l'air.

Avertissements

Lors de l'installation initiale, avant d'activer les résistances électriques, vérifier que le ventilateur fonctionne correctement aux deux vitesses prévues.

La variante électrique prévoit que le ventilateur continue à fonctionner pour refroidir l'intérieur de l'unité après l'extinction de cette dernière.

Toujours éteindre le Rideau d'air en utilisant la commande prévue à cet effet et toujours permettre au ventilateur d'achever le refroidissement interne avant de débrancher l'unité de l'alimentation principale. Dans le cas contraire, le thermostat de sécurité est susceptible de se déclencher et l'appareil doit alors être réinitialisé manuellement avant de pouvoir être remis en fonction.

Démarrage

Lors de la première utilisation de l'unité ou après une longue période d'inactivité, de la fumée et une légère odeur peuvent se développer à cause de poussière ou de la saleté accumulée sur la résistance électrique. Ce phénomène est tout à fait normal et disparaît rapidement.

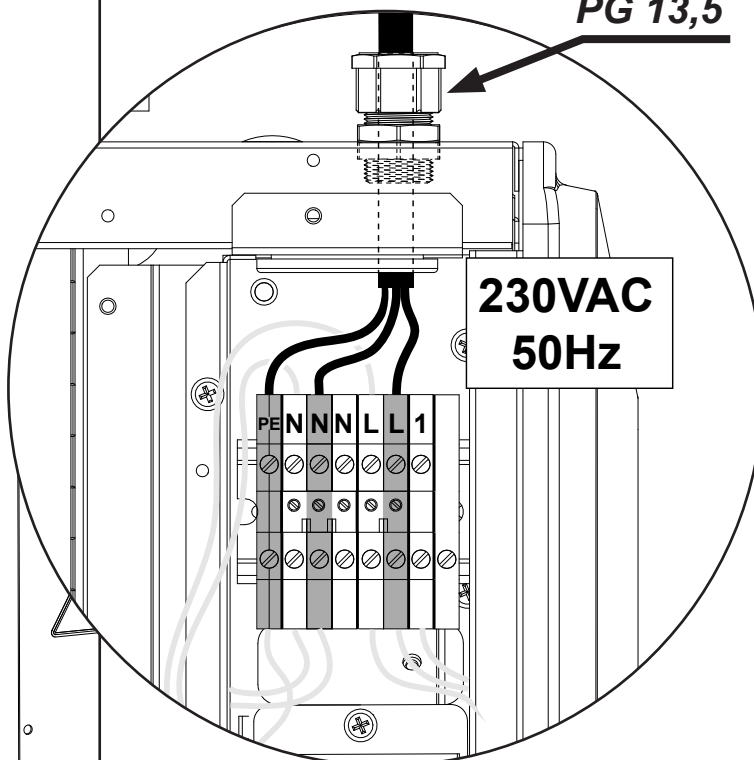
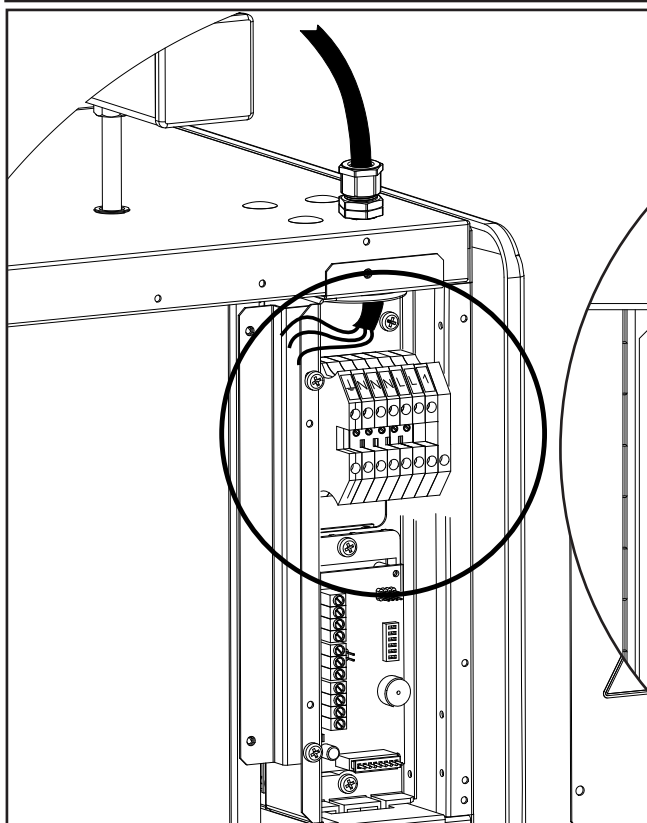
- BRANCHEMENTS DES CÂBLES D'ALIMENTATION



Alimenter « côté commande » avec un réseau d'alimentation **230 Vac 50 Hz**.

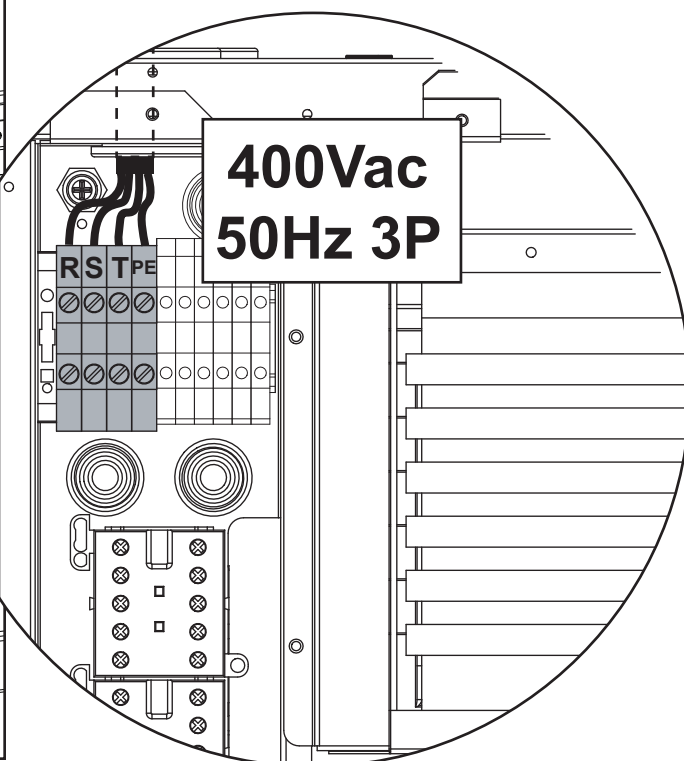
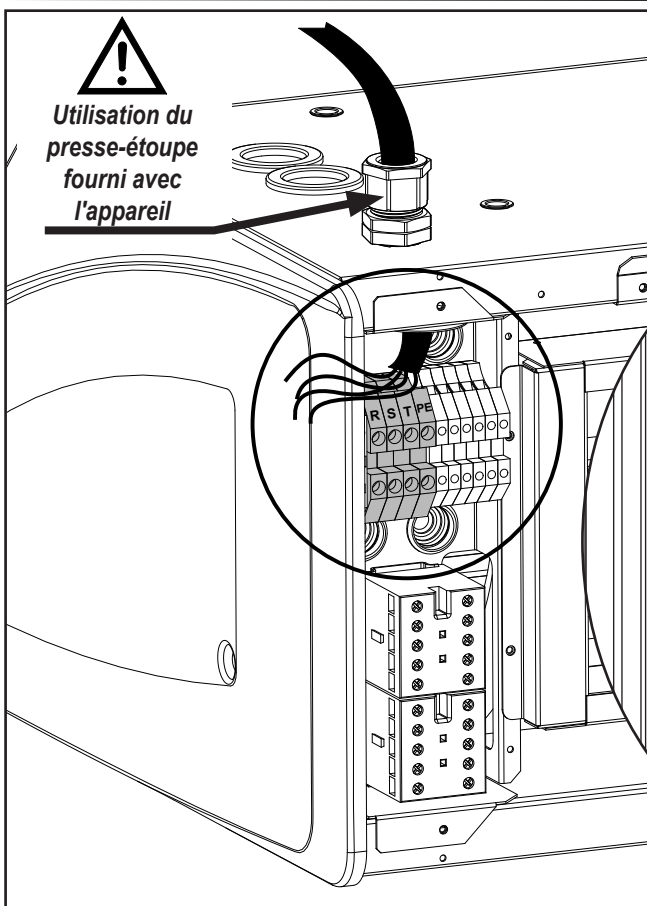


PG 13,5

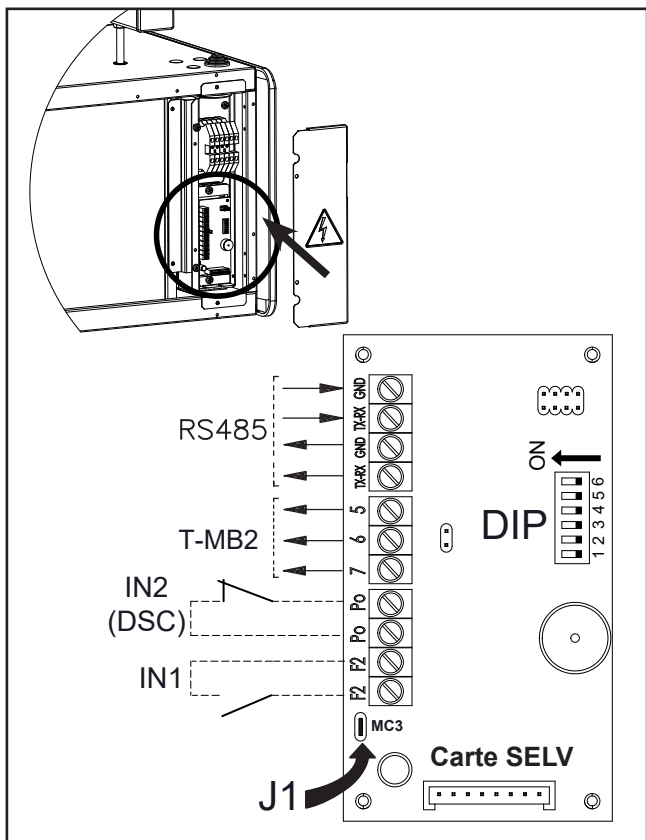


Utilisation du presse-étoupe fourni avec l'appareil

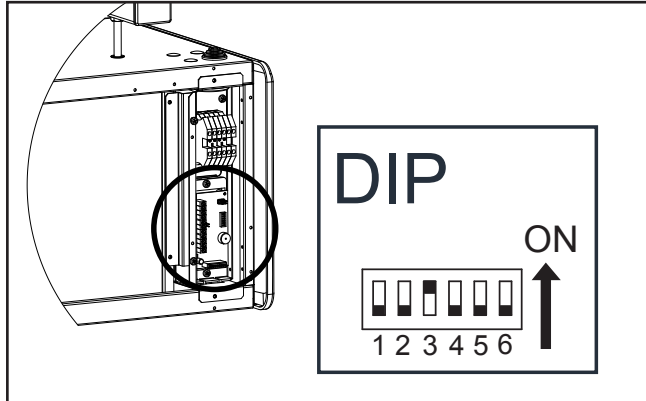
Alimenter « côté puissance » avec un réseau d'alimentation **400 Vac 50 Hz 3 P**.



**- CARTE ÉLECTRONIQUE
DU DISPOSITIF DE COMMANDE**



**- CONFIGURATION DES
COMMUTATEURS DIP**



DIP N° 1 et 2 - CONFIGURATION DES TEMPS DE POST-VENTILATION (Fonction associée au DSC - contact porte)

DIP	DEFAULT	0 sec.	30 sec.	60 sec.	90 sec.
		POSITION			
1	OFF	OFF	ON	OFF	ON
2	OFF	OFF	OFF	ON	ON

DIP	DEFAULT	POSITION	
		ON	OFF
3	OFF	Fonction avec contrôle T-MB	Fonction avec télécommande
4	OFF	ESCLAVE	MAÎTRE
5	OFF	mode de fonctionnement "LI-E"	mode de fonctionnement "LI-W"
6	OFF	MOTEUR ECM	MOTEUR ASYNCHRONE

 Dip dédié fabricant

LÉGENDE :

- DIP** = Commutateur DIP de configuration
- IN2** = Contact Porte DSC
- IN1** = ON-OFF à distance (Voir JUMPER MC3)
- RS485** = Raccordement sériel vers les dispositifs SLAVE
- J1** = JUMPER MC3

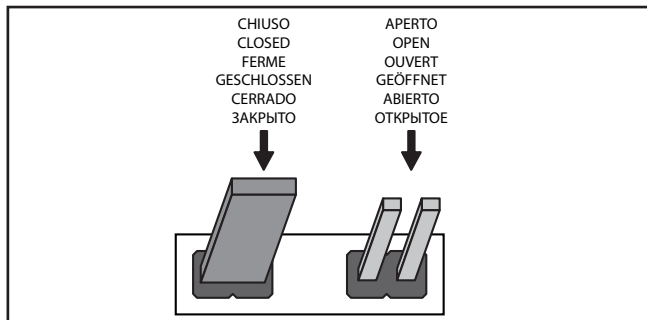
Fonction des contacts auxiliaires

- Contact IN1 : ON-OFF à distance.

Quand le contact est fermé, l'appareil est en marche.

Quand le contact est ouvert, l'appareil est arrêté.

S'il est utilisé, retirer le Jumper MC3 (J1) de fermeture du contact.



- Contact IN2 (DSC) : - contact porte -

Quand le contact est ouvert, l'appareil est en marche.

Quand le contact est fermé, l'appareil est arrêté.

Fonction associée à la post-ventilation (Voir tableau des commutateurs DIP)

ATTENTION! LES APPAREILS DOTÉS D'UNE RÉSISTANCE ÉLECTRIQUE SONT CONFIGURÉS PAR DÉFAUT AVEC 30 SECONDES DE POST-VENTILATION. (PARAMÈTRE INDÉPENDANT DE LA CONFIGURATION DES COMMUTATEURS DIP1 ET DIP2)

- FONCTIONNEMENT MASTER-SLAVE



Gestion de plusieurs appareils branchés en série avec la télécommande.

Il est possible de connecter plusieurs appareils entre eux et de les contrôler simultanément en transmettant les configurations à partir de la télécommande à une seule unité MASTER.

Toutes les autres unités sont définies comme SLAVE.

En revanche, le fonctionnement de chaque appareil dépendra des conditions relevées par chacun d'eux en fonction de la température relevée.

Remarque : l'unité Master devra avoir le commutateur DIP 4 en position OFF tandis que tous les autres appareils connectés en tant que Slave devront avoir le commutateur DIP 4 en position ON.

Instructions opérationnelles pour le raccordement sériel RS 485

1. Type de conducteur à utiliser : câble à deux conducteurs 2x0,5 mm²
2. Distance maximum entre le dispositif de commande et la première unité de puissance : 30 m.

Remarques d'installation

- Les câbles doivent être tirés avec une force inférieure à 12 kg. Une force supérieure peut déformer les conducteurs et donc réduire les propriétés de transmission.
- Ne pas tordre, nouer, écraser ou sectionner les conducteurs.
- Ne pas installer le conducteur de signal avec les câbles de puissance.

- Si les conducteurs de signal et de puissance doivent se croiser, les croiser à 90°.

- Ne pas raccorder des segments de câble. Toujours utiliser un seul câble pour raccorder les unités les unes aux autres.

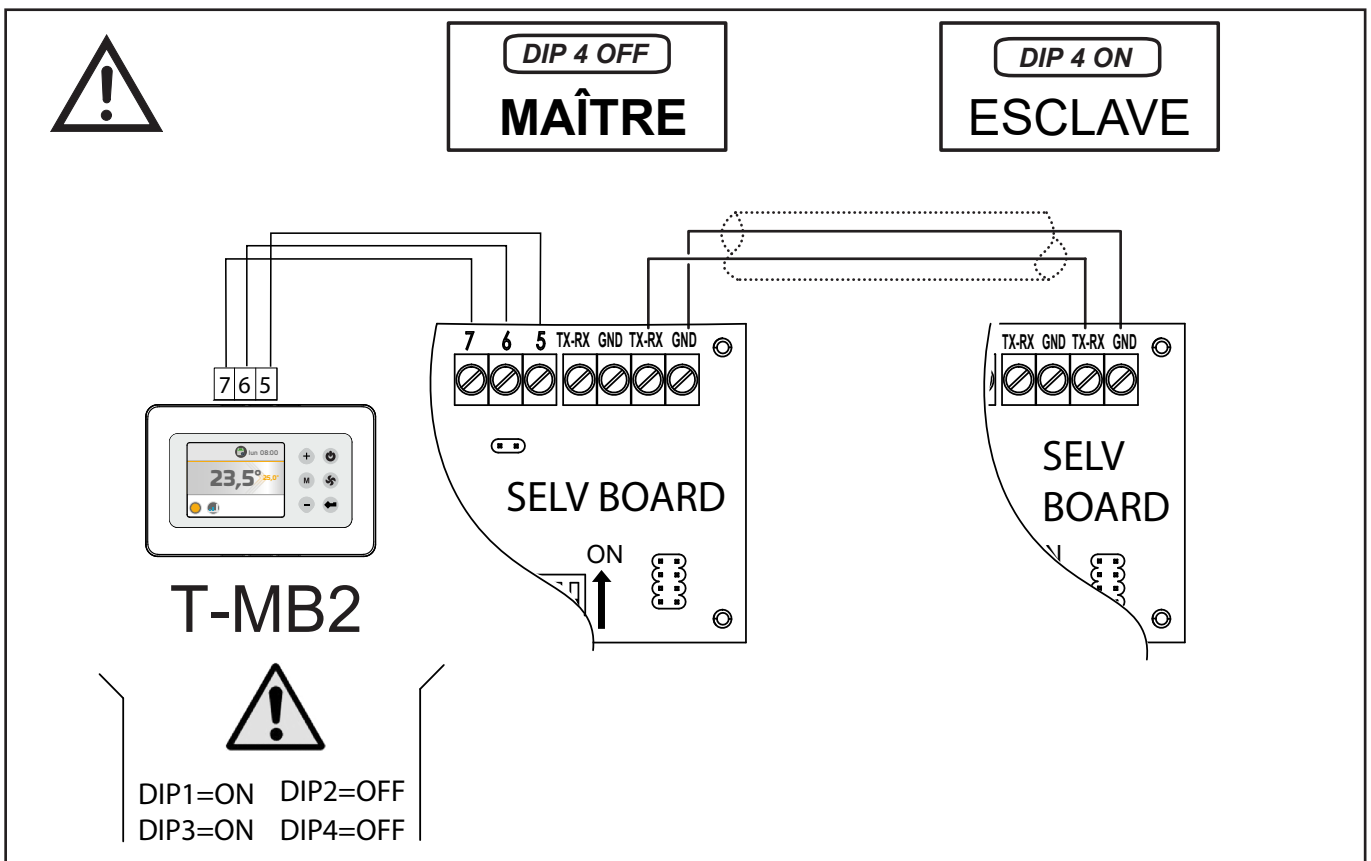
- Ne pas trop serrer les conducteurs sous les borniers de raccordement terminal. Dénuder soigneusement et avec précaution la partie terminale du câble. Ne pas écraser le câble au niveau des presse-étoupes ou des supports de sécurité.

- Toujours respecter la position des couleurs au niveau des points de départ et d'arrivée du raccordement.

- Une fois le câblage effectué, vérifier visuellement et physiquement que les câbles soient en bon état et correctement placés.

- Ne jamais placer les câbles de communication dans aucune gaine, tuyau, boîte de dérivation ou autre contenant avec des câbles de puissance ou de l'installation d'éclairage.

- Tenir les câbles de communication et les unités éloignés d'au moins 2 mètres des unités ayant avec de fortes charges inductives (tableaux de distribution, moteurs, générateurs pour systèmes d'éclairage).



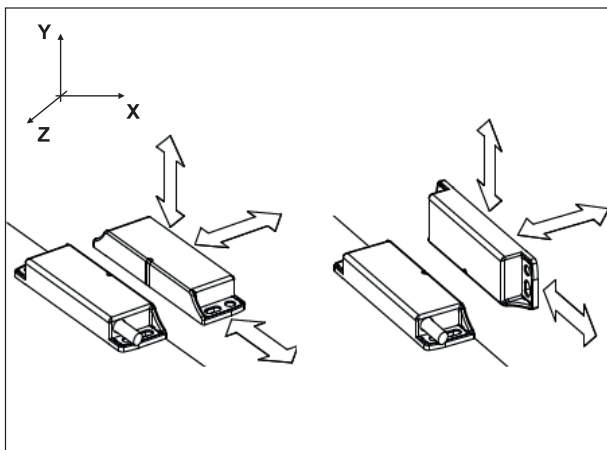
- ACCESSOIRES



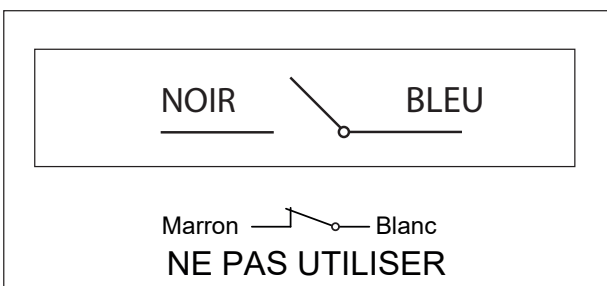
Code 9042090
 - « DSC » CONTACT PORTE



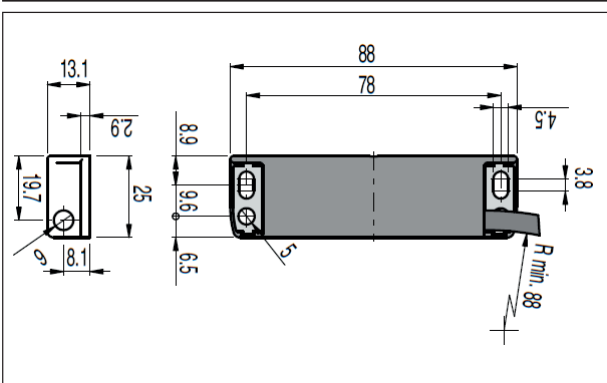
Directives opérationnelles



Connexion électrique



Dimensions



**- ENTRETIEN -
 - TOUTES LES UNITÉS -**



ATTENTION !
 DÉBRANCHER L'ALIMENTATION DE L'AP-
 PAREIL AVANT TOUTE INTERVENTION DE
 NETTOYAGE ET D'ENTRETIEN.

Seul le personnel préposé à l'entretien et préala-
 blement formé peut intervenir sur les appareils.

Les moteurs des ventilateurs et les autres composants
 n'exigent aucun entretien, à part un nettoyage régulier.

L'ampleur du nettoyage peut varier en fonction des
 conditions ambiantes.

Effectuer le nettoyage au moins deux fois par an.

Les grilles de reprise et de refoulement, le rotor et les
 éléments doivent être nettoyés par aspiration ou avec
 un chiffon humide.

Pendant l'aspiration, utiliser une brosse pour éviter
 d'abîmer les parties sensibles.

Éviter d'utiliser des détergents très acides ou alcalins.

PIÈCES DE RECHANGE :

Pour la commande de pièces de rechange, toujours citer
 le modèle de l'appareil et la description du composant.

**- RÉOLUTION DES
 PROBLÈMES**



Si les ventilateurs ne fonctionnent pas ou s'ils fonctionnent mal,
 contrôler :

- Que la grille de reprise ne soit pas sale.
- Contrôler les fonctions et les configurations du dispositif de com-
 mande.

En absence de chaleur, contrôler les points suivants :

- Vérifier en purgeant la batterie que de l'air ne soit pas entré dans
 le circuit hydraulique.
- Contrôler les fonctions et les configurations du dispositif de com-
 mande.

Pour les unités dotées d'une résistance électrique de chauffage
 (« LI-E »), contrôler également les points suivants :

- L'alimentation électrique vers la résistance de chauffage ; contrôler
 les fusibles et l'interrupteur correspondant (si prévu).
- Que la protection thermique des résistances ne soit pas intervenue.

Pour les unités dotées d'une batterie de chauffage (« LI-W »),
 contrôler également les points suivants :

- Que la batterie de chauffage soit purgée.
- Que le débit de l'eau soit suffisant.
- Que l'eau à l'entrée soit suffisamment chaude.

Si le problème persiste, contacter un technicien qualifié du service
 d'assistance.

- REGLAS FUNDAMENTALES DE SEGURIDAD

Está prohibido que los niños o personas inhábiles y sin asistencia utilicen el equipo.

Este equipo está destinado para ser utilizado por usuarios expertos o instruidos en las tiendas, en la industria ligera y en las fábricas, o para un uso comercial por personas inexpertas.

Es peligroso tocar el equipo si se tiene partes del cuerpo mojadas y se está descalzo.

No realice ningún tipo de intervención o mantenimiento sin haber antes desconectado el equipo de la alimentación eléctrica.

No altere o modifique los dispositivos de regulación o seguridad sin haber sido autorizados y sin indicaciones.

No retuerza, desconecte o tire de los cables eléctricos que sobresalen del equipo, aunque éste no esté conectado a la alimentación eléctrica.

No vierta o rocíe agua en el equipo.

No introduzca absolutamente nada por las rejillas de aspiración e impulsión del aire.

No retire ningún elemento de protección sin haber antes desconectado el equipo de la alimentación eléctrica.

No deseche o deje el material residual del embalaje al alcance de los niños porque es una causa potencial de peligro.

No instale en atmósfera explosiva o corrosiva, en sitios húmedos, al aire libre o en ambientes con mucho polvo.

- PRESCRIPCIONES DE SEGURIDAD



El equipo puede ser utilizado por niños de edad no inferior a 8 años y por personas con reducidas capacidades físicas, sensoriales o mentales, o sin experiencia o conocimientos necesarios, siempre que estén bajo vigilancia o después de que hayan recibido las instrucciones relativas al uso seguro del equipo y a la comprensión de los peligros inherentes.

Los niños no deben jugar con el equipo.

La limpieza y el mantenimiento destinados a ser realizados por el usuario no deben efectuarse por niños sin vigilancia.

Antes de efectuar cualquier intervención, asegúrese de que:

- 1 - El equipo no esté bajo tensión eléctrica.
- 2 - Cierre la válvula de alimentación del agua de la batería y deje que se enfríe (LI-W).
- 3 - Ha instalado en proximidad del equipo o de los equipos, en posición fácilmente accesible, un interruptor de seguridad que corte la corriente a la máquina.

Durante la instalación, el mantenimiento y la reparación, por motivos de seguridad, es necesario atenerse a lo siguiente:

- Utilice siempre guantes de trabajo.
- No se exponga a gases inflamables.
- No coloque objetos en las rejillas.

Asegúrese de conectar la puesta a tierra.

Para transportar la máquina, elévela usted solo (para pesos inferiores a 30 kg) o con la ayuda de otra persona.

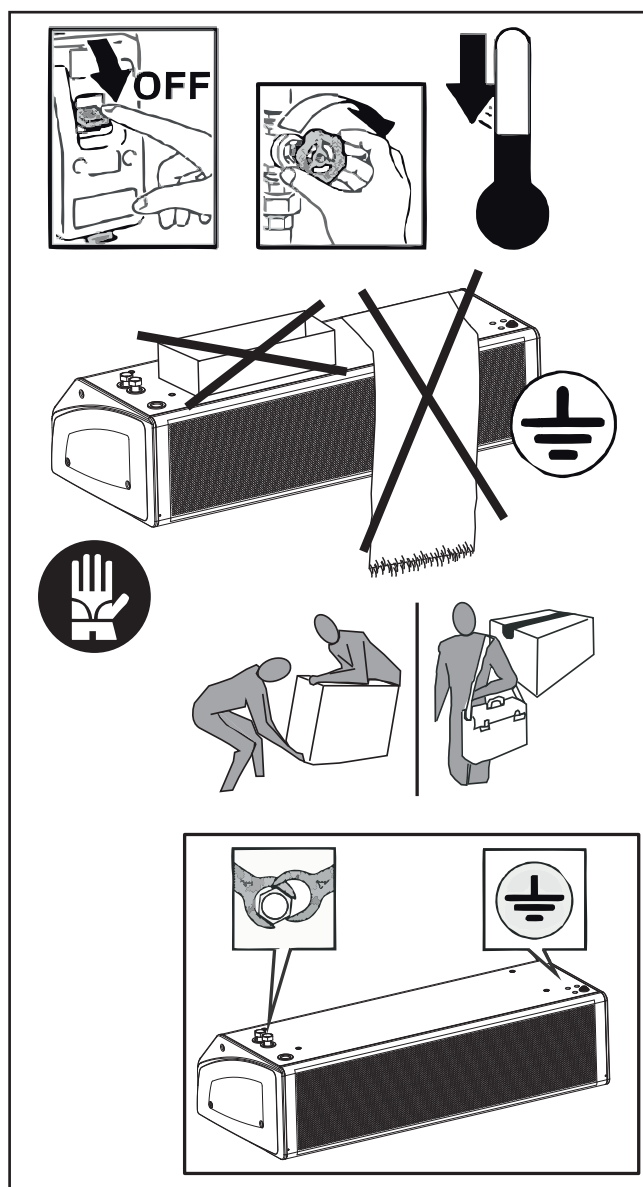
Élévela lentamente, teniendo cuidado de que no se caiga.

Los ventiladores pueden alcanzar la velocidad de 1300 rev/min. No introduzca objetos en el ventilador eléctrico, ni mucho menos las manos.

No quite las etiquetas de seguridad en el interior del equipo. En caso de que sean ilegibles, solicite su sustitución.

En caso de sustitución de componentes, solicite siempre repuestos originales.

En caso de instalaciones en climas especialmente fríos, vacíe la instalación hidráulica en previsión de períodos largos de parada de la máquina.



- USO Y CONSERVACIÓN DEL MANUAL

Este manual de instrucciones está dirigido al usuario de la máquina, al propietario y al técnico instalador y debe estar siempre a disposición para cualquier consulta eventual.

El manual está destinado al usuario, al encargado del mantenimiento y al instalador de la máquina.

El manual de instrucciones sirve para indicar el uso de la máquina previsto en las hipótesis de diseño, sus características técnicas y para proporcionar indicaciones para el uso correcto, la limpieza, la regulación y el uso; también proporciona indicaciones importantes para el mantenimiento, para eventuales riesgos residuales y para la realización de operaciones que deben desempeñarse con una atención especial.

Este manual debe considerarse como parte de la máquina y debe CONSERVARSE PARA REFERENCIAS FUTURAS hasta la eliminación final de la máquina.

El manual de instrucciones debe estar siempre a disposición para ser consultado y debe conservarse en un lugar protegido y seco.

En caso de pérdida o deterioro, el usuario podrá solicitar un nuevo manual al fabricante o al revendedor, indicando el modelo de la máquina y el número de matrícula de la misma, visible en la placa de identificación.

Este manual refleja el estado de la técnica en el momento de su redacción; el fabricante se reserva el derecho de actualizar la producción y los manuales sucesivos sin la obligación de actualizar también las versiones anteriores.

El fabricante se retiene libre de eventuales responsabilidades en caso de:

- uso indebido o no correcto de la máquina
- uso no conforme con cuanto expresamente especificado en esta publicación
- carencias graves en el mantenimiento previsto y recomendado
- modificaciones en la máquina o cualquier intervención no autorizada
- uso de repuestos no originales o específicos para el modelo
- incumplimiento total o parcial de las instrucciones
- Eventos excepcionales

- OBJETIVO

ANTES DE INSTALAR EL EQUIPO LEA ATENTAMENTE ESTE MANUAL

El equipo no puede utilizarse:

- para el tratamiento del aire en exterior
- para la instalación en ambientes húmedos
- para la instalación en atmósferas explosivas
- para la instalación en atmósferas corrosivas

Controle que el ambiente en el que está instalado el equipo no contenga sustancias que generen un proceso de corrosión de las aletas de aluminio (**LI-W**).

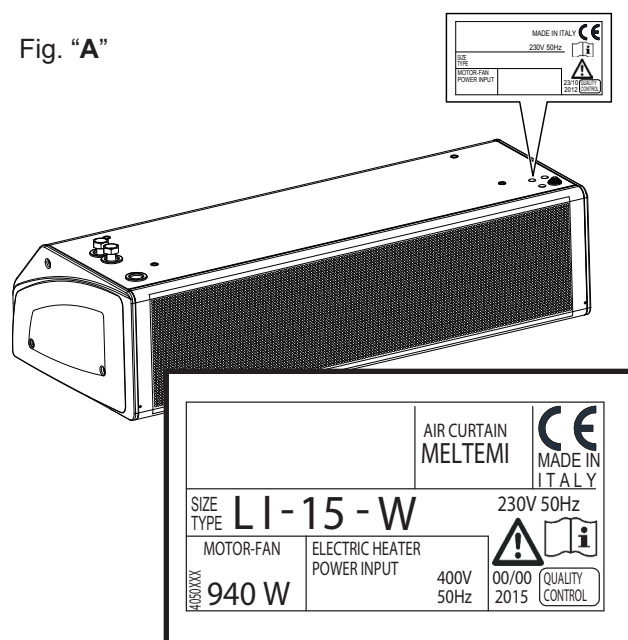
El equipo Cortina de aire se suministra en la versión de solo aire (**LI-A**) con calefacción eléctrica (**LI-E**) o calefacción con agua caliente (**LI-W**).

Los equipos (**LI-W**) están alimentados con agua caliente para calentar el ambiente.

- IDENTIFICACIÓN DE LA MÁQUINA

En cada equipo individual se ha aplicado una etiqueta de identificación que contiene los datos del fabricante y el tipo de máquina. (Véase la Figura "A").

Fig. "A"

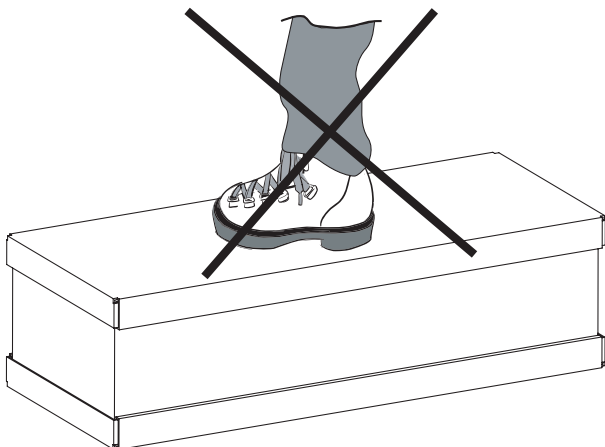
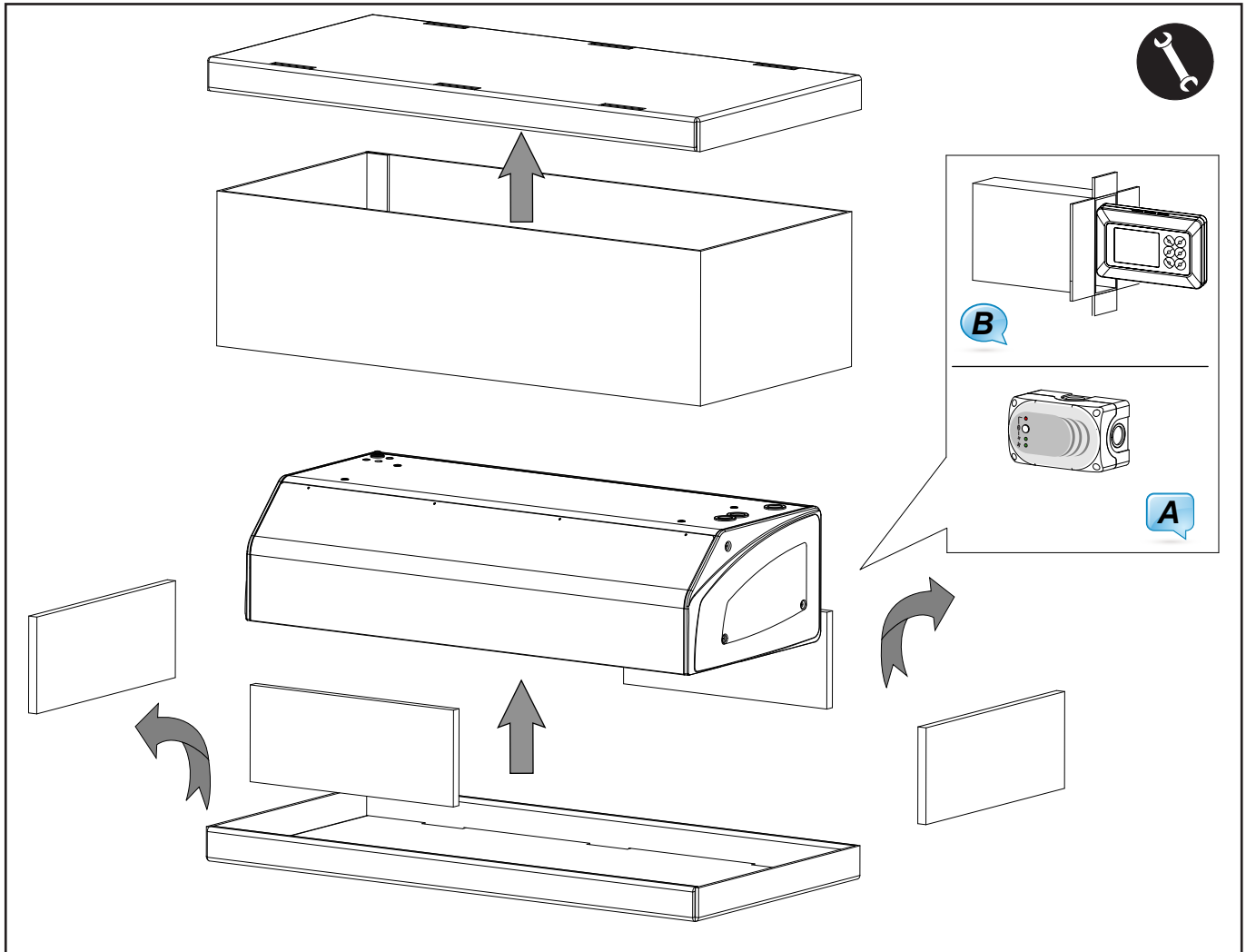
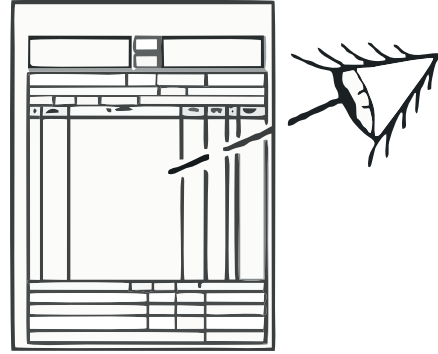


- TRANSPORTE

El equipo se embala en cajas de cartón.

Una vez que el equipo se ha desembalado, controle que no haya daños y que corresponda con el suministro.

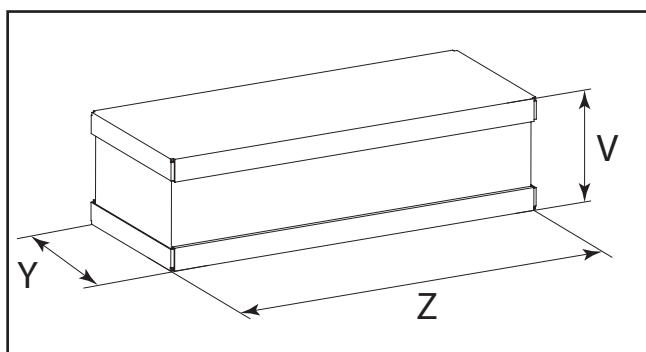
En caso de daños o de sigla del equipo no correspondiente con el pedido, diríjase al revendedor citando la serie y el modelo.



A : Solo para la unidad LI-A

B : Solo para unidades LI-W y LI-E

- PESOS Y DIMENSIONES UNIDAD EMBALADA



Type	10	15	20
	Peso - Weight - Poids - Gewicht - Peso (kg) - Вес (кг)		
LI-A	45,9	67,1	110
LI-W	51,9	74,1	120
LI-E	50,9	73,1	118

	10	15	20
	Dimensioni - Dimensions - Dimensions Dimensionen - Dimensión - Габариты (mm)		
V	465	465	590
Z	1235	1735	2280
Y	770	770	745

- NOTAS GENERALES EN LA ENTREGA

- Equipo y mando.
- Manual de instrucciones y mantenimiento

Después de haber abierto y retirado el embalaje, asegúrese de que el contenido sea el que ha solicitado y que esté íntegro. En caso contrario, diríjase al proveedor donde ha adquirido el equipo.

Se excluye cualquier responsabilidad por los daños eventualmente causados por un uso indebido.

Cualquier reparación o mantenimiento del equipo debe realizarse por personal especializado y cualificado.

No se responde en caso de daños provocados por modificaciones o alteraciones del aparato.

- LÍMITES DE USO

Los datos fundamentales relativos al equipo y al intercambiador de calor son los siguientes:

Equipo e intercambiador de calor:

- Temperatura máxima del fluido intercambiador de calor: máx. 80 °C. **(LI-W)**
- Temperatura máxima de salida del aire: 55 °C.
- Presión máxima de ejercicio: 1000 kPa.
- Tensión de alimentación: 230 V - 50 Hz.
- Consumo de energía eléctrica: vea la placa de los datos técnicos.
- Grado de protección: IP20

Los datos técnicos de las válvulas con dispositivo de puesta en marcha termoelectrónico, son los siguientes **(LI-W)** :

Válvulas con dispositivo de puesta en marcha termoelectrónico:

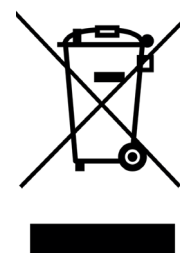
- Presión de ejercicio: 1000 kPa
- Tensión de alimentación: 230 V~50/60 Hz.
- Clasificación/protección VA: 2,5 VA/IP 44
- Tiempo de cierre: 180 s.
- Contenido máximo de glicol en el agua: 50%.

Otros datos técnicos

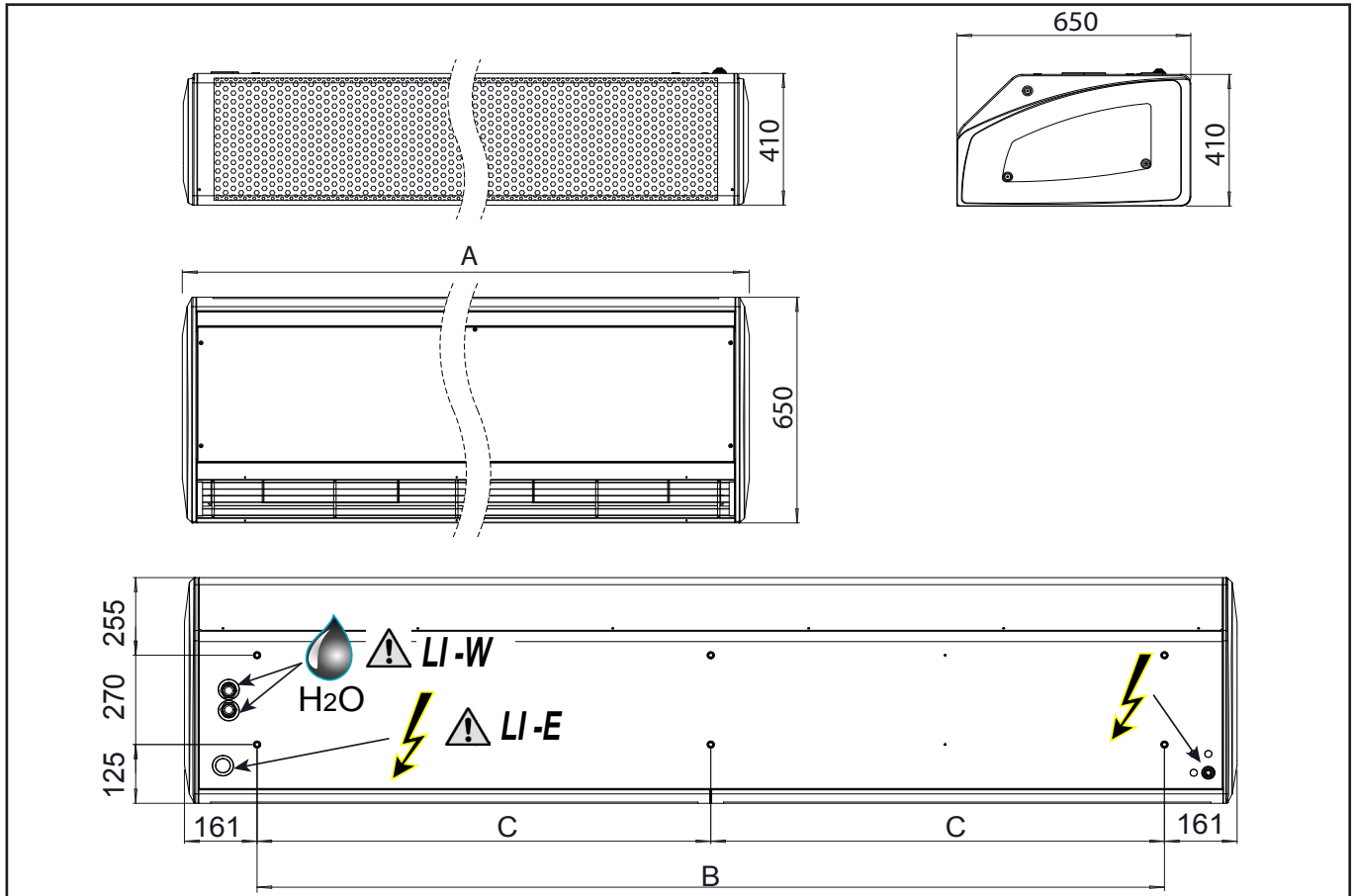
Todos los demás datos técnicos importantes (dimensiones, pesos, conexiones, ruido, etc.) están detallados en otras partes de este Manual, en la documentación técnica a parte o en la propuesta técnica.

- ELIMINACIÓN

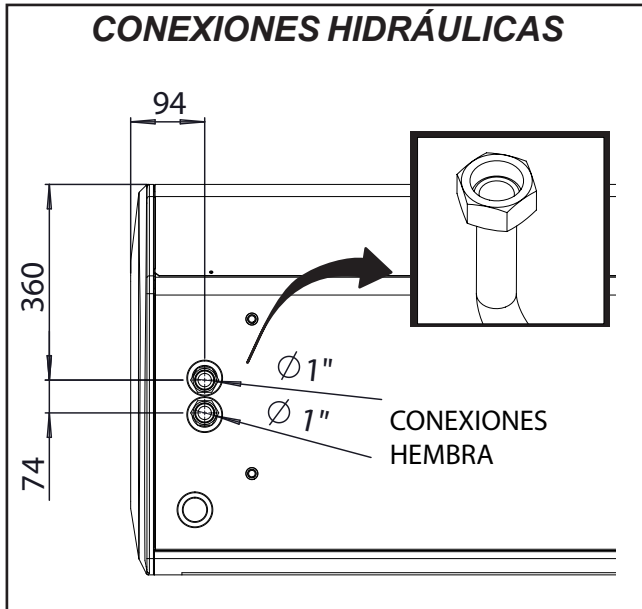
Los elementos desgastados y los sustituidos deben eliminarse de manera segura y en conformidad con las normas de protección medioambiental.



- CARACTERÍSTICAS TÉCNICAS



CONEXIONES HIDRÁULICAS



DIMENSIONES (mm)

Modelo	10	15	20
A	1150	1650	2185
B	828	1328	1862
C	-	-	931

PESO (kg)

Tipo	Modelo	Unidad embalada			Unidad no embalada		
		10	15	20	10	15	20
LI-A		45,9	67,1	110	42	62	88
LI-W		51,9	74,1	120	48	69	98
LI-E		50,9	73,1	118	47	68	96

CONTENIDO AGUA (Litros)

Tipo	Modelo	10	15	20
LI-W		1,65	2,55	3,40

ABSORCIÓN DEL MOTOR

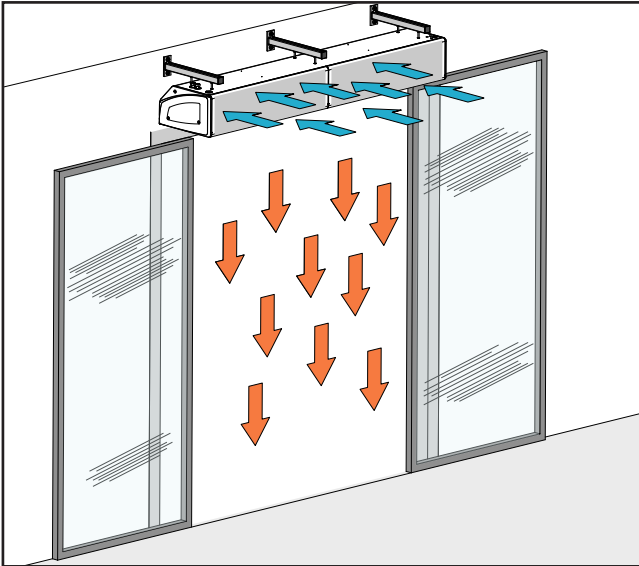
Tipo	Modelo	10		15		20	
		Watt	A	Watt	A	Watt	A
230/1 50Hz							
LI-A		600	2,63	940	4,20	1200	5,26
LI-W		600	2,63	940	4,20	1200	5,26
LI-E		600	2,63	940	4,20	1200	5,26

- FUNCIONAMIENTO Y APLICACIÓN



El aire se aspira por arriba y se emite hacia abajo, para crear una pantalla en la luz de la puerta y reducir al mínimo la dispersión de calor.

Para conseguir la mayor eficiencia, la unidad debe cubrir toda la anchura de la puerta.



La eficiencia de la cortina de aire depende de la diferencia de temperatura y presión del aire entre los ambientes separados por dicha cortina y por la presión eventual provocada por el viento.



¡NOTA! Una presión negativa en el interior del edificio reduce considerablemente la eficiencia de la cortina de aire, por lo que se recomienda intervenir para equilibrar el caudal de la ventilación. La posición de la instalación de la unidad para obtener el mejor rendimiento del funcionamiento y evitar averías o condiciones de peligro, debe tener los requisitos siguientes:

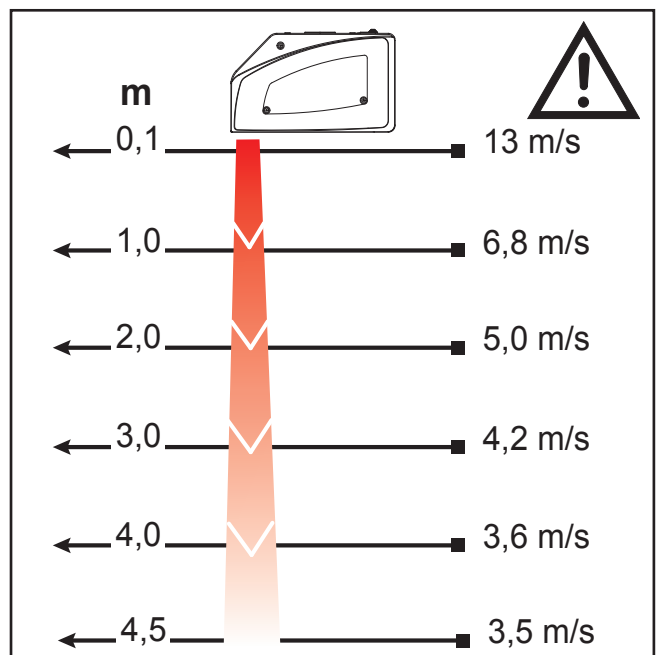
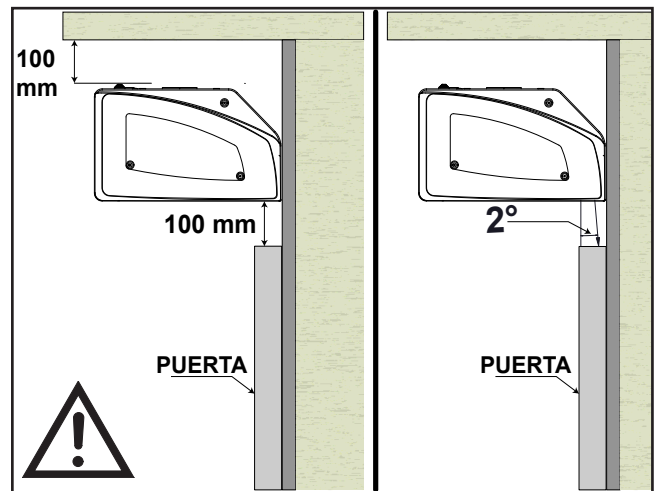
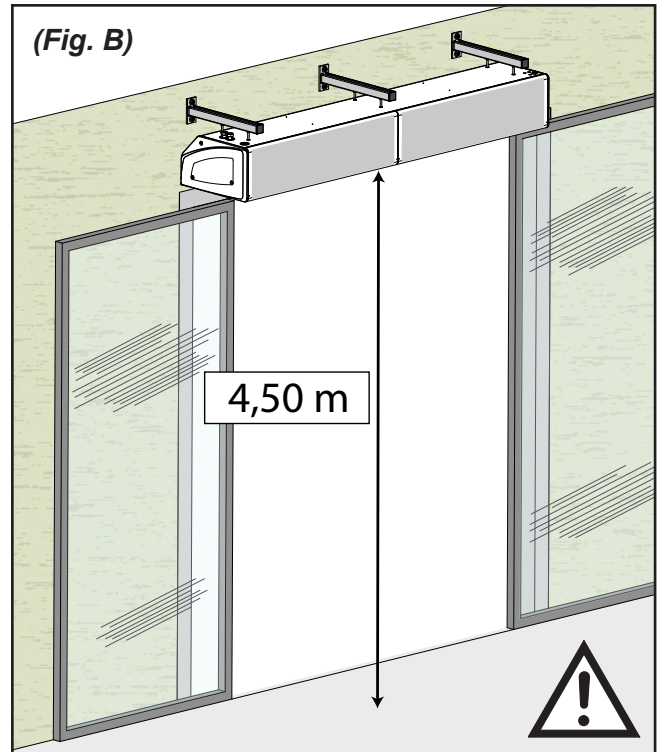
- La cortina de aire debe montarse horizontalmente con la rejilla de impulsión del aire dirigida hacia abajo y lo más cerca posible de la puerta.

- La altura máxima de instalación debe ser de 4,50 m (fig. B).

- La pared en la que se desea fijar la unidad debe ser robusta y adecuada para sostener el peso.

- Debe ser posible dejar alrededor de la unidad, el espacio necesario para realizar eventuales operaciones de mantenimiento.

- No debe haber obstáculos para la libre circulación del aire tanto por el lado aspiración como, principalmente, por el de salida del aire; en este caso particular, no debe haber ningún obstáculo a una distancia inferior a los 2 m, ya que se crearían turbulencias que podrían inhibir el funcionamiento correcto del equipo.

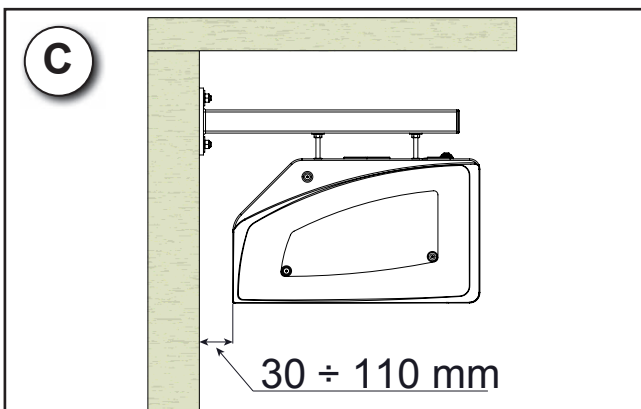
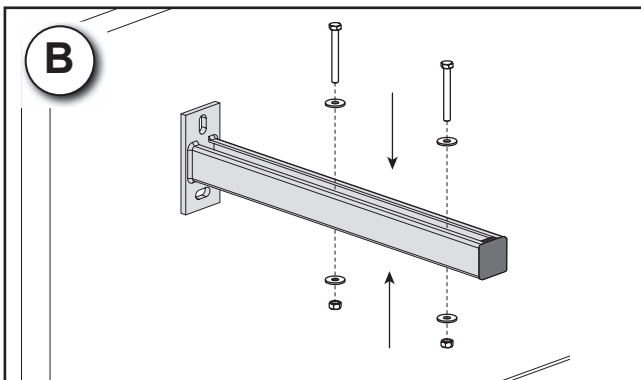
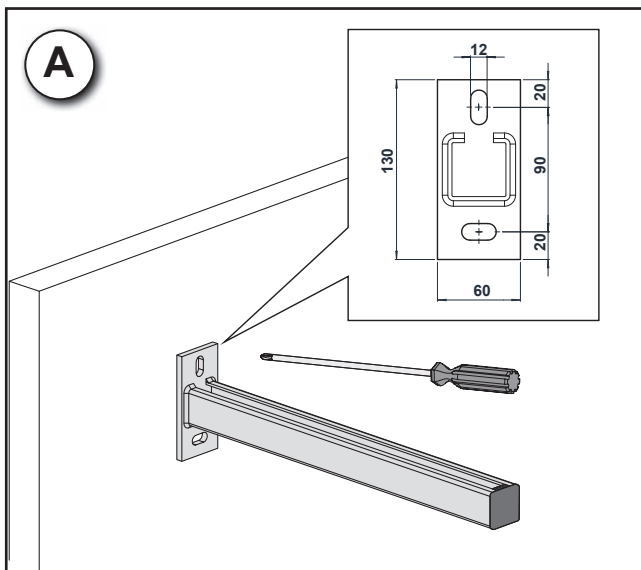
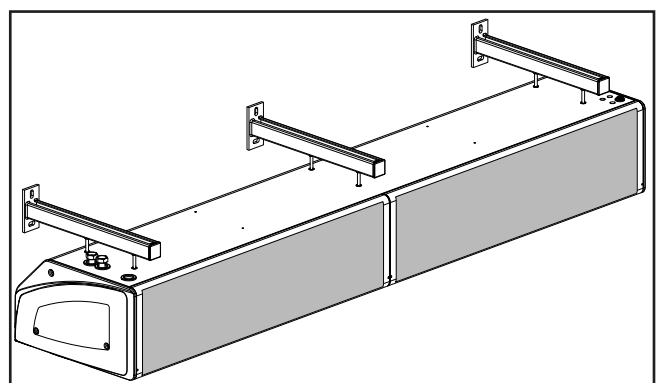
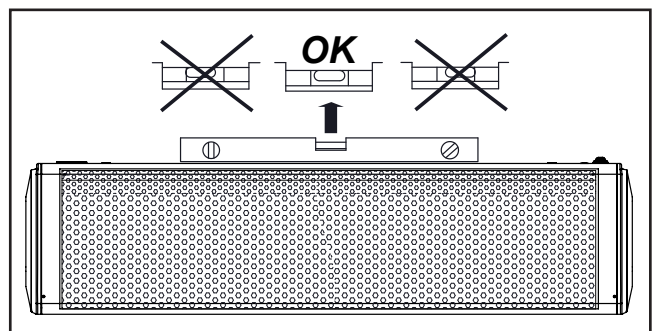
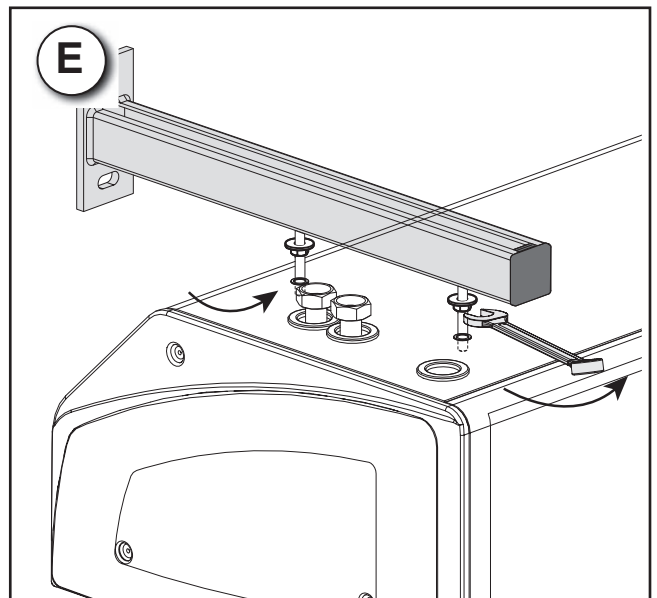
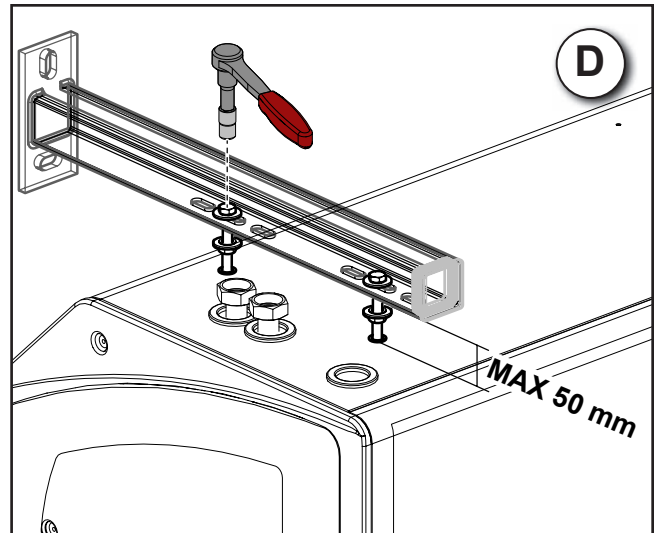


- INSTALACIÓN MECÁNICA

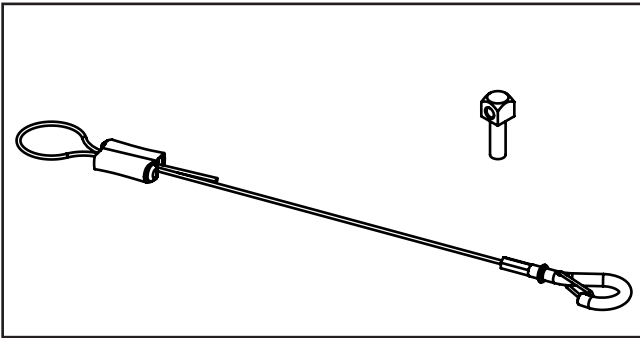


OPCIONAL CÓD. 9042093 - 9042094

	10	15	20
cod. 9042093	✓	✓	—
cod. 9042094	—	—	✓

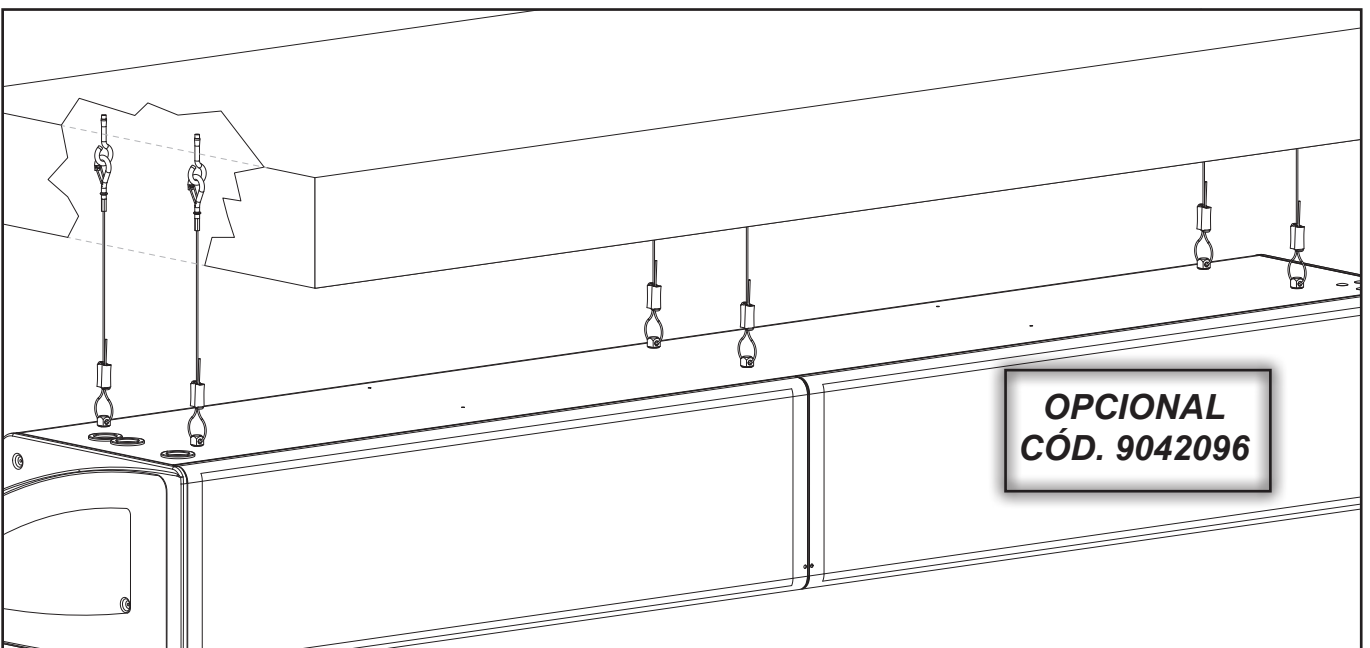
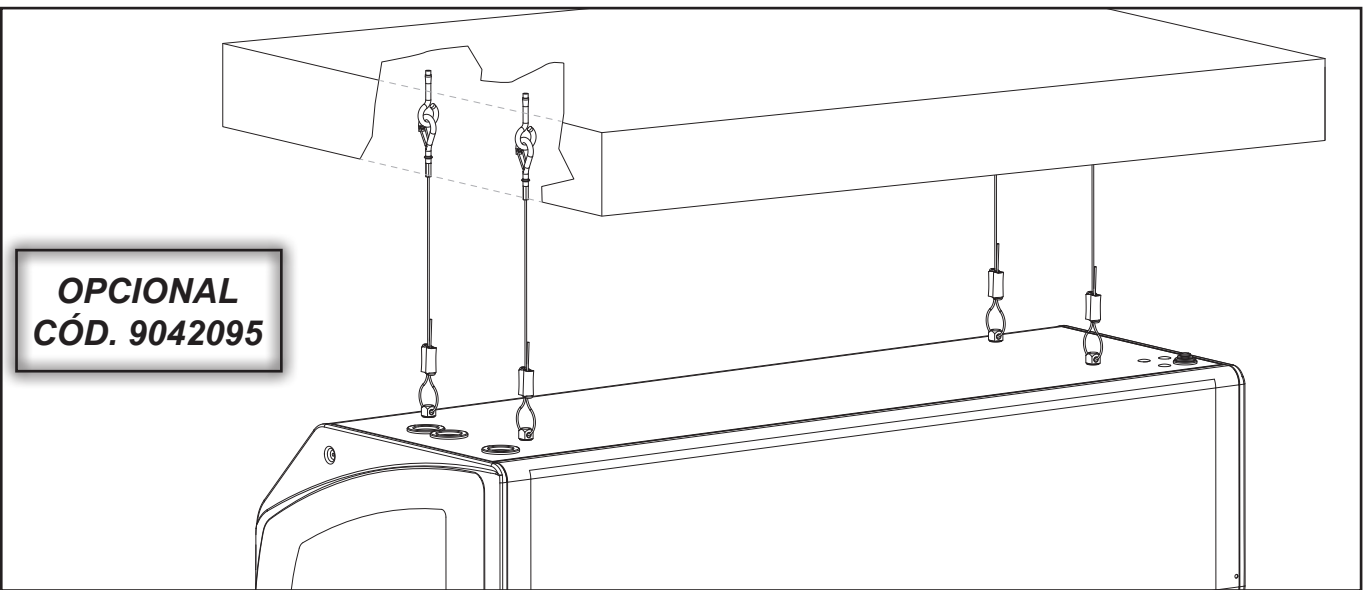


**- INSTALACIÓN
MECÁNICA**

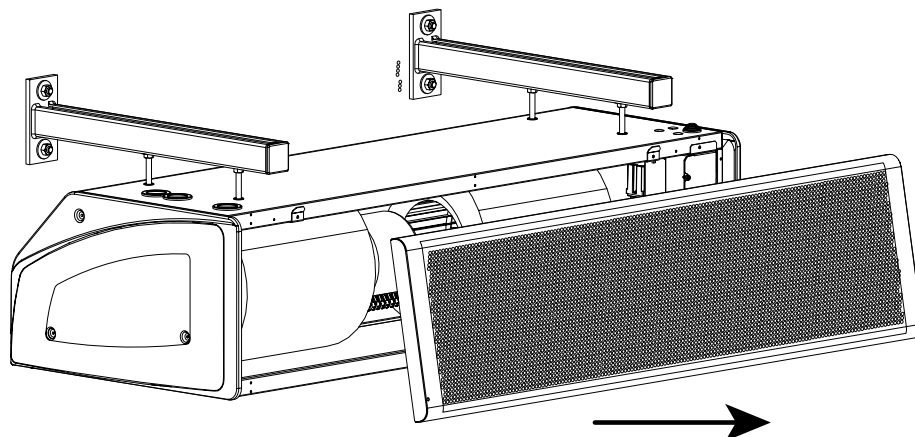
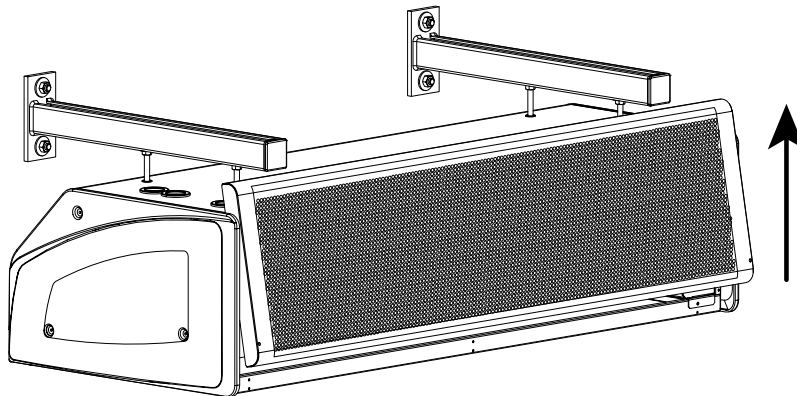
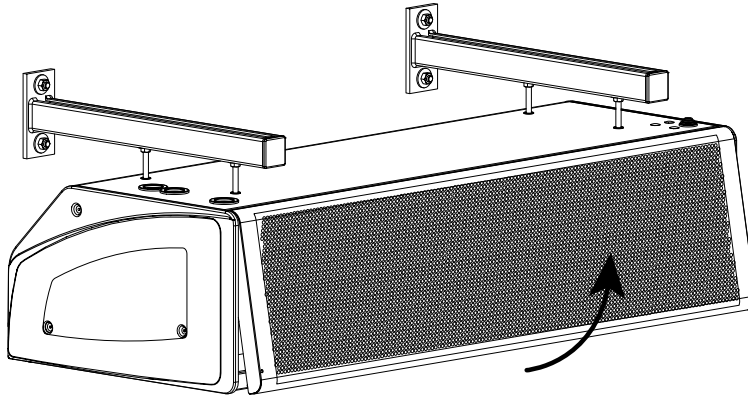
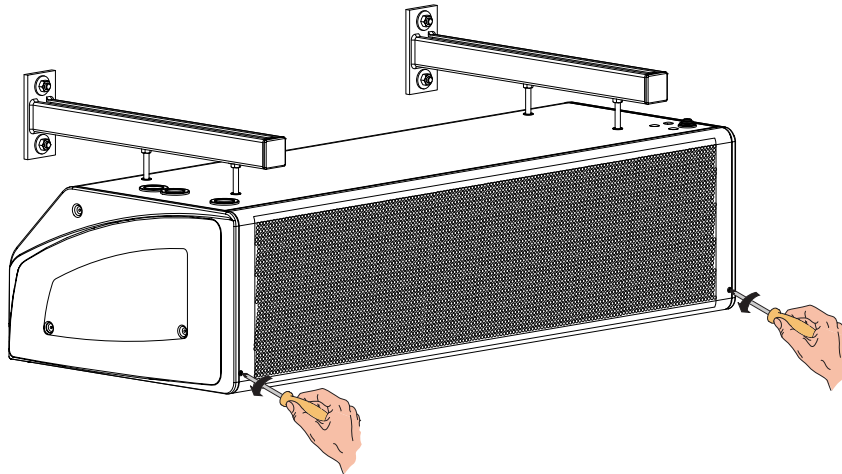


OPCIONAL CÓD. 9042095 - 9042096

	10	15	20
cod. 9042095	✓	✓	—
cod. 9042096	—	—	✓



Abra la unidad retirando el panel anterior.



- CONEXIONES ELÉCTRICAS



Prescripciones generales

- Antes de instalar la cortina de aire, compruebe que la tensión nominal de alimentación sea de **230 V - 50 Hz**.
- Asegúrese de que la instalación eléctrica sea adecuada para suministrar, además de la corriente de ejercicio necesaria para la unidad, también la corriente necesaria para alimentar los electrodomésticos y equipos que se estén utilizando.
- Realice las conexiones eléctricas según las leyes y las normas nacionales vigentes.
- Instale antes de la unidad un interruptor unipolar con distancia mínima de los contactos de 3,5 mm.

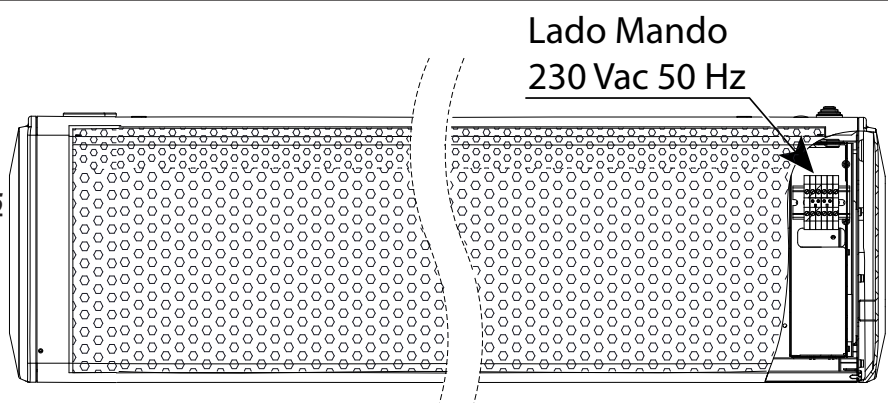
Hay que realizar siempre la puesta a tierra de la unidad.

Desconecte siempre la alimentación eléctrica antes de acceder a la máquina.

- Versiones LI-A

Alimente el "lado mando" con dorsal 230 V ca 50 Hz.

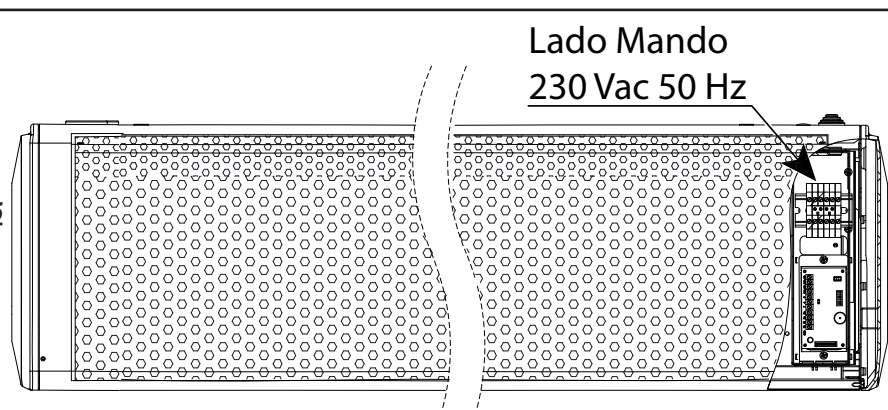
Sección de cable recomendada 1,5 mm².



- Versiones LI-W

Alimente el "lado mando" con dorsal 230 V ca 50 Hz.

Sección de cable recomendada 1,5 mm².

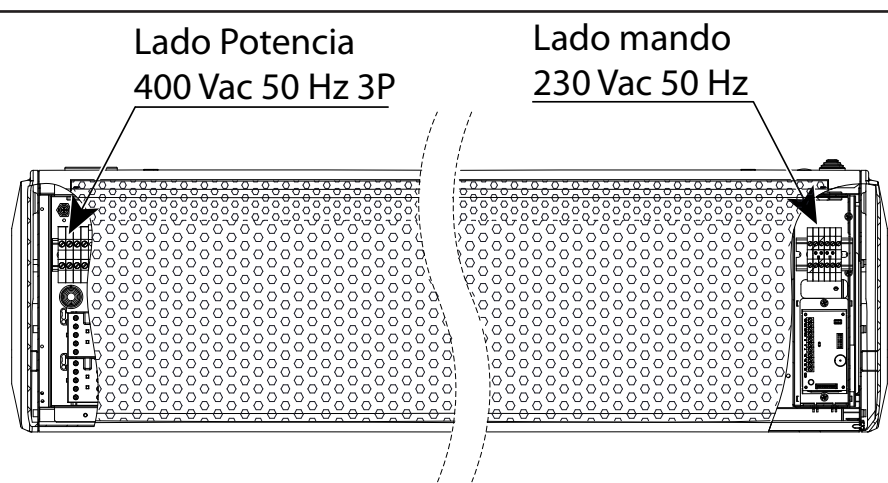


- Versión LI-E

Alimente el "lado mando" con dorsal 230 V ca 50 Hz y alimente el "lado potencia" con dorsal de alimentación idónea 400 V ca 50 Hz 3P.

Sección de cable recomendada

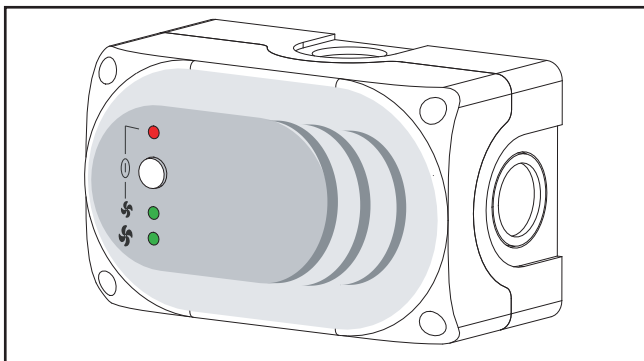
Tipo	Potencia [kW]	Voltaje [V]	Sección mínima [mm ²]
Lado Potencia			
LI 10 - E	11	400V3~	4
LI 15 - E	18	400V3~	6
LI 20 - E	22	400V3~	6



CONSULTE LOS ESQUEMAS ELÉCTRICOS Y LA SECCIÓN DEL MANUAL CORRESPONDIENTE EN FUNCIÓN DEL MODELO DE CORTINA DE AIRE ADQUIRIDO.

¡ATENCIÓN!: Compruebe las absorciones de la máquina.

CORTINA DE AIRE "LI-A"

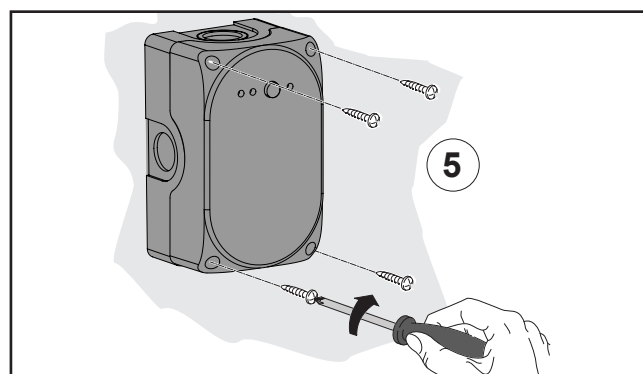
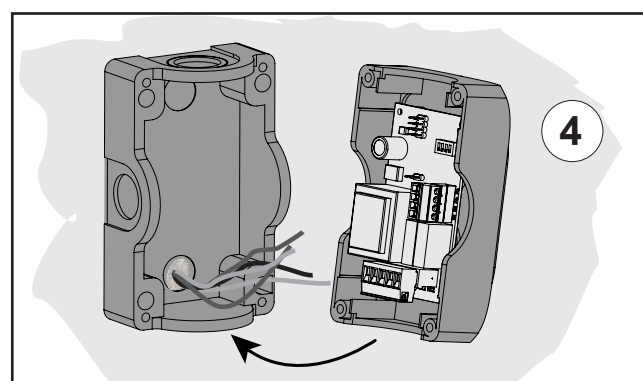
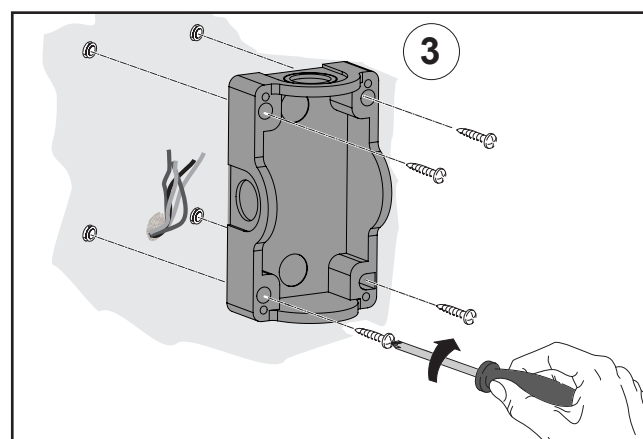
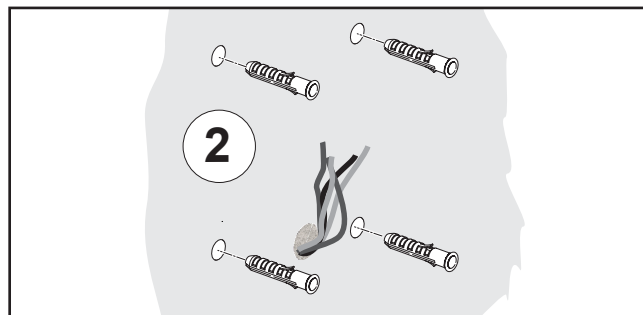
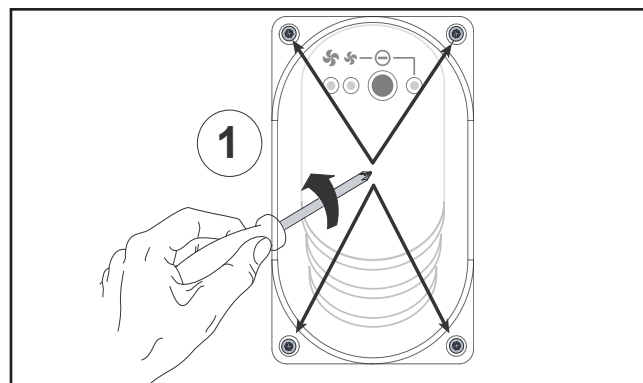
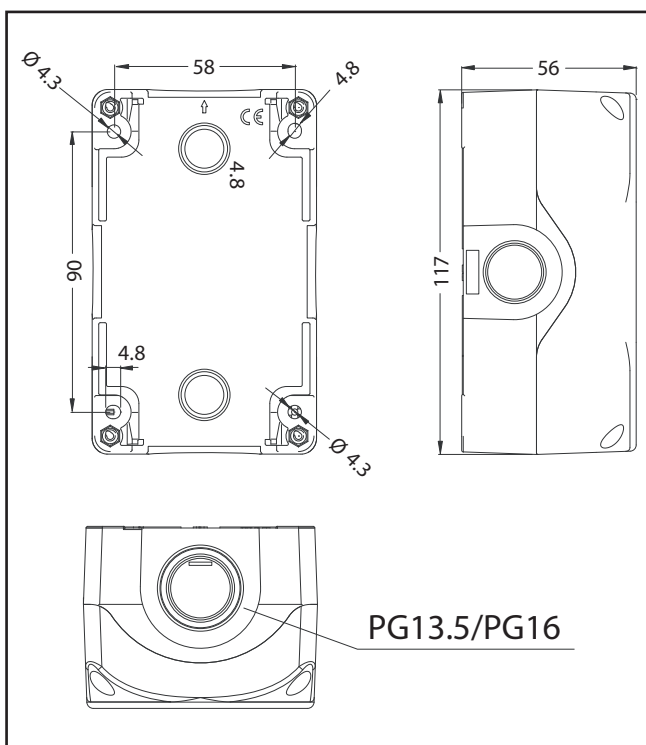


SE RECOMIENDA LEER ATENTAMENTE ESTAS INSTRUCCIONES ANTES DE UTILIZAR EL MANDO.

Las cortinas de aire **LI-A** disponen de un control electrónico preparado para realizar diversas funciones y modalidades de regulación y satisfacer mejor las exigencias de instalación.

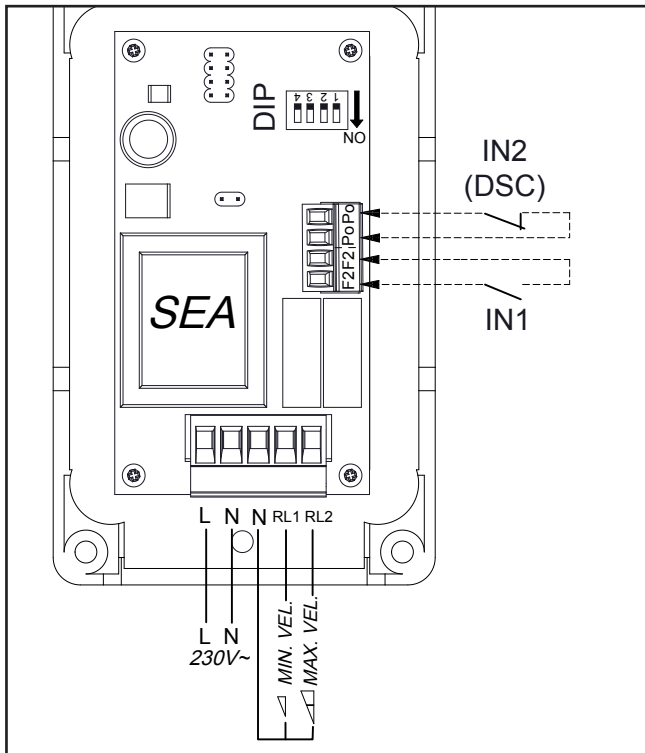
Es posible controlar más de un equipo, en conexión paralela, con un único mando. (vea la sección de esquemas eléctricos).

- INSTALACIÓN



CONSULTE LOS ESQUEMAS ELÉCTRICOS PARA LA CONEXIÓN.

- TARJETA ELECTRÓNICA Y CONEXIONES



LEYENDA:

- DIP** = Dip Switch de configuración
- IN2** = Contacto Puerto DSC
- IN1** = ON-OFF remoto (vea la configuración DIP 3)

Función de los contactos auxiliares

- **Contacto IN1** : ON-OFF remoto (vea la configuración DIP 3).
- con DIP N.º 3 en ON
está configurado como ON/OFF remoto donde:
 - contacto cerrado = ON ventilador
 - contacto abierto = OFF ventilador

- **Contacto IN2 (DSC)**: - contacto puerto -
Con el contacto abierto el equipo funciona.
Con el contacto cerrado el equipo se detiene.

Función asociada a la post ventilación (consulte la tabla Dip).

- CONFIGURACIÓN DIP

Conexión de auxiliares IN1/IN2

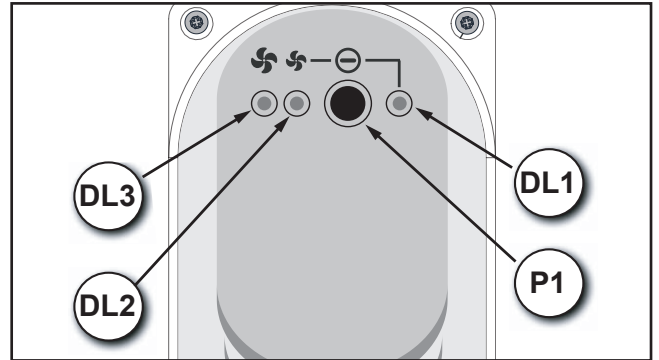
DIP N.º 1 y 2 - CONFIGURACIÓN DE TIEMPOS DE POST VENTILACIÓN (Función asociada al DSC - contacto puerto)

DIP	DEFAULT	0 sec.	30 sec.	60 sec.	90 sec.
		POSICIÓN			
1	OFF	OFF	ON	OFF	ON
2	OFF	OFF	OFF	ON	ON

DIP	DEFAULT	POSICIÓN	
		ON	OFF
3	OFF	CONTACTO IN1 (ON-OFF remoto) ACTIVO	CONTACTO IN1 (ON-OFF remoto) NO ACTIVO
4	OFF	Button P1 NO ACTIVO	Button P1 ACTIVO

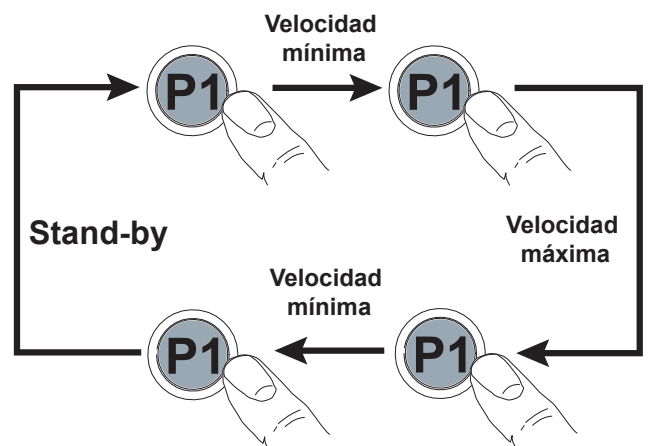
Dip-Switch dedicada al fabricante

- USO DEL MANDO



- P1** = Pulsador On / Stand By / Cambio de velocidad
- DL1** = Led On / Stand By
- DL2** = Velocidad mínima
- DL3** = Velocidad máxima

- Con Power On, el control retoma el estado memorizado en el momento de la ausencia de tensión
- En el primer encendido todos los led están apagados: presione el pulsador **P1** para pasar al estado de stand-by (en reposo). En stand-by (en reposo), **DL1** se enciende, mientras que **DL2** y **DL3** están apagados.
- Presionando el pulsador **P1** se pasa a la fase de baja velocidad: **DL1** y **DL2** se encienden, mientras que **DL3** está apagado.
- Presionando nuevamente el pulsador **P1** se pasa a la fase de alta velocidad: **DL1** y **DL3** se encienden, mientras que **DL2** está apagado.



¡NOTA! el ventilador permanece activo durante el tiempo de post ventilación configurado mediante Dip n.º 1 y 2.

CORTINA DE AIRE "LI-W"

Las cortinas de aire *LI-W* disponen de un control electrónico preparado para realizar diversas funciones y modalidades de regulación y satisfacer mejor las exigencias de instalación.

El control está regulado por el mando **T-MB2**.

- CONEXIÓN HIDRÁULICA

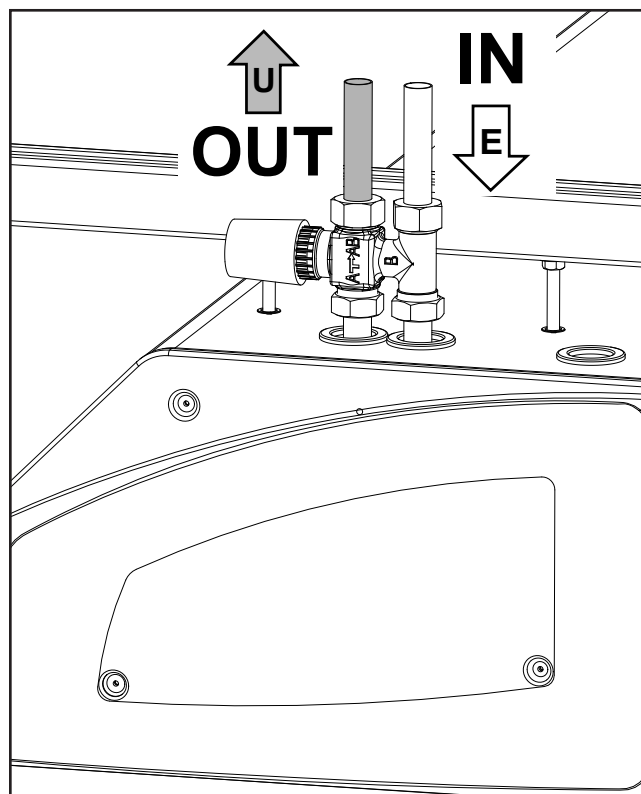
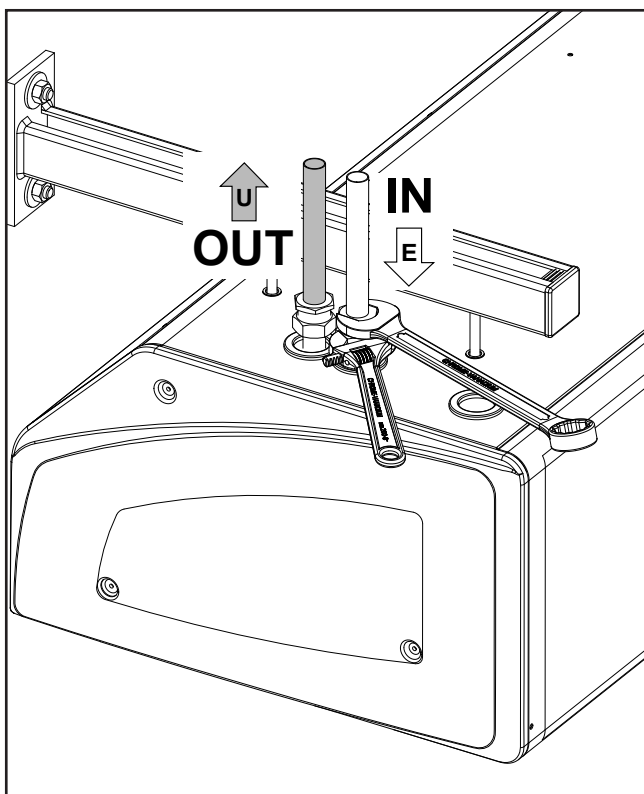


PRESIÓN MÁXIMA DE EJERCICIO: 1000 kPa.

UTILICE SIEMPRE
LLAVE Y CONTRALLAVE
PARA LA CONEXIÓN
DE LA BATERÍA CON LOS CONDUCTOS.

INSTALE SIEMPRE UNA VÁLVULA
DE CIERRE DEL FLUJO HIDRÁULICO.

El trabajo debe realizarse por un instalador autorizado.
UTILICE ACTUADORES ON/OFF DE 230 V CA 50 HZ.



**SE RECOMIENDA LEER ATENTAMENTE
ESTAS INSTRUCCIONES ANTES DE UTI-
LIZAR EL MANDO.**

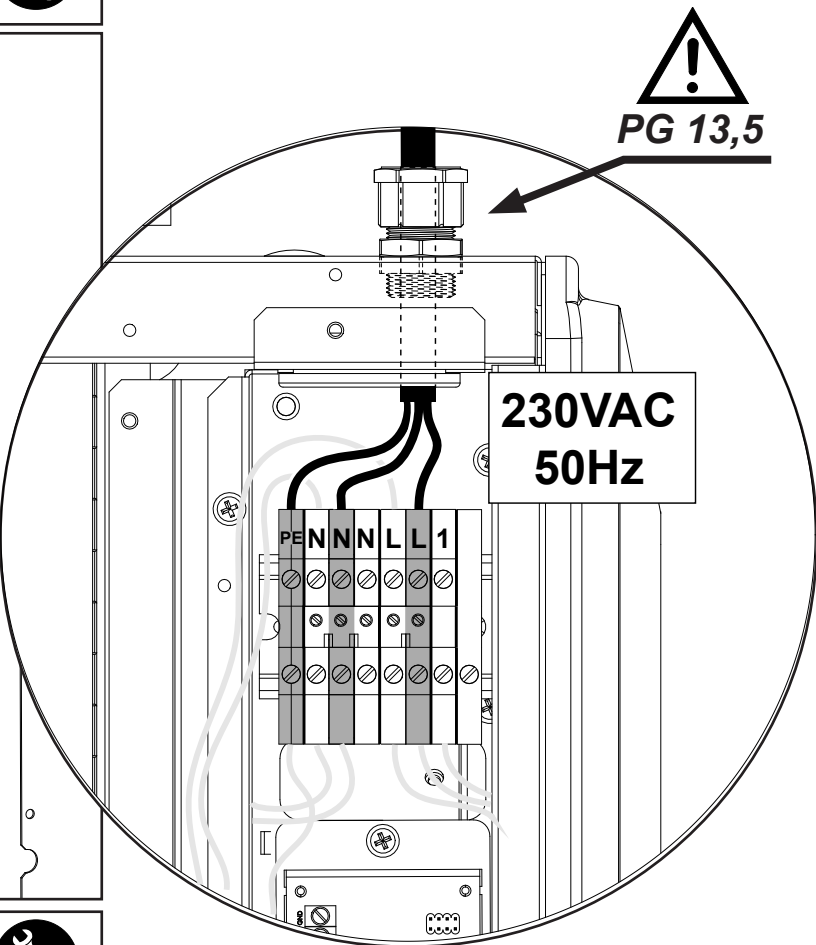
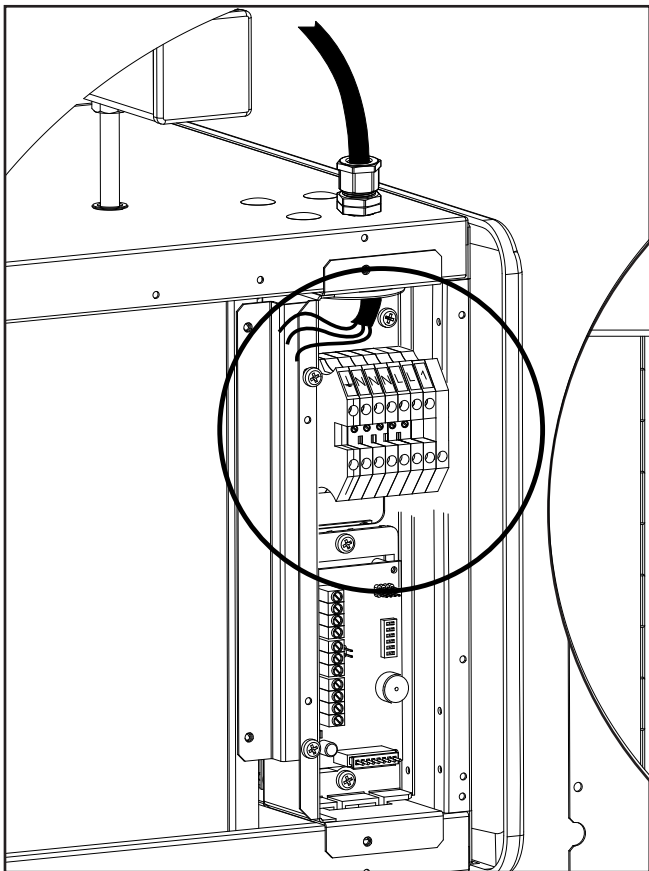


**PARA EL ESQUEMA DE CONEXIÓN, CON-
SULTE LA SECCIÓN CORRESPONDIENTE
INCLUIDA EN ESTE MANUAL.**

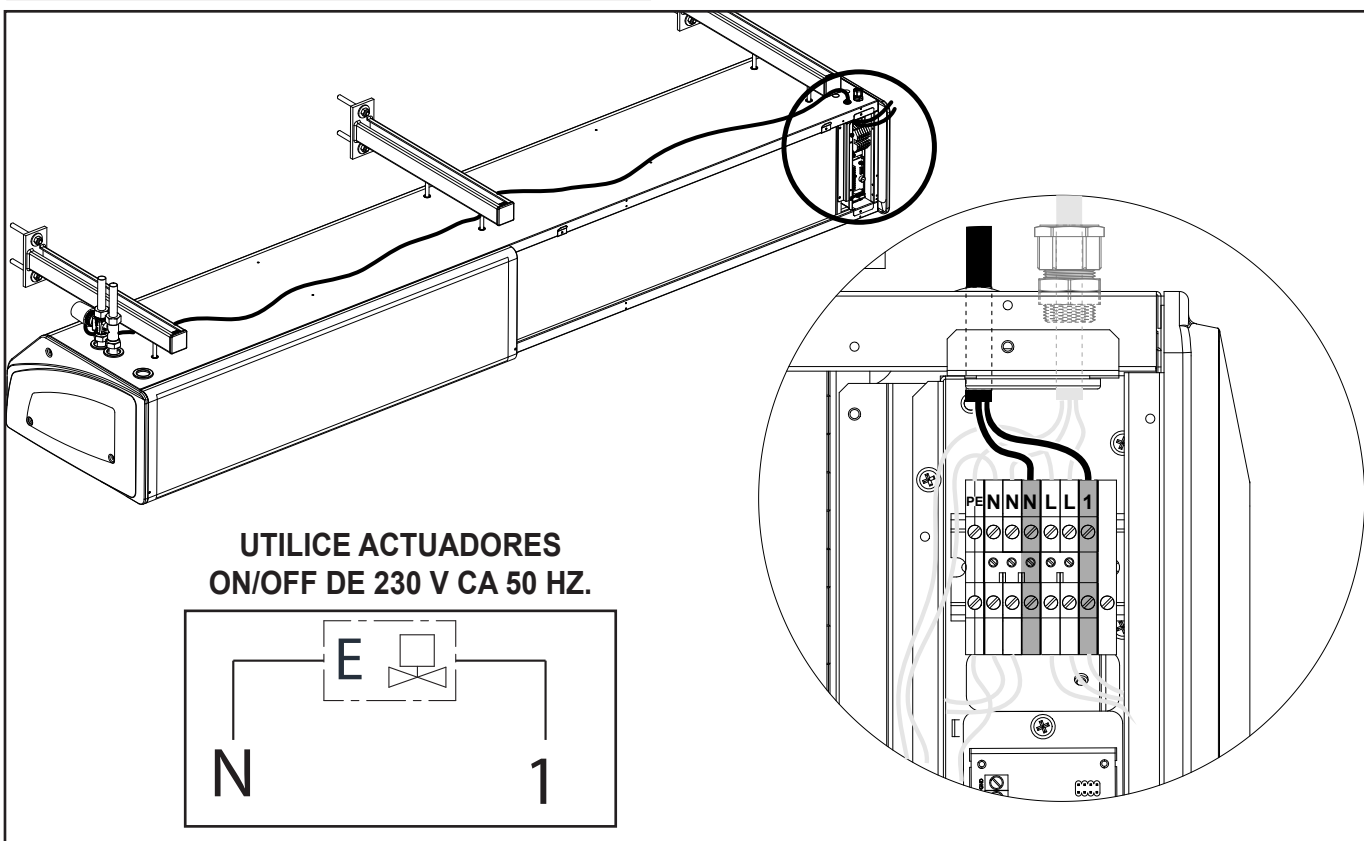
- CONEXIÓN DEL CABLE DE ALIMENTACIÓN



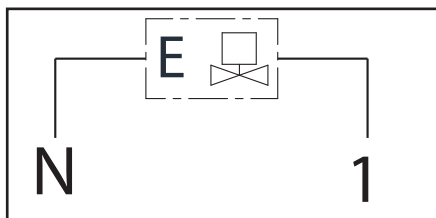
Alimente el "lado mando" con dorsal 230 V ca 50 Hz.



- CONEXIÓN ELÉCTRICA ACTUADOR DE LA VÁLVULA (LI-W)



UTILICE ACTUADORES ON/OFF DE 230 V CA 50 HZ.



CORTINA DE AIRE "LI-E"

Las cortinas de aire **LI-E** disponen de un control electrónico preparado para realizar diversas funciones y modalidades de regulación y satisfacer mejor las exigencias de instalación.

El control está regulado por el mando **T-MB2**.

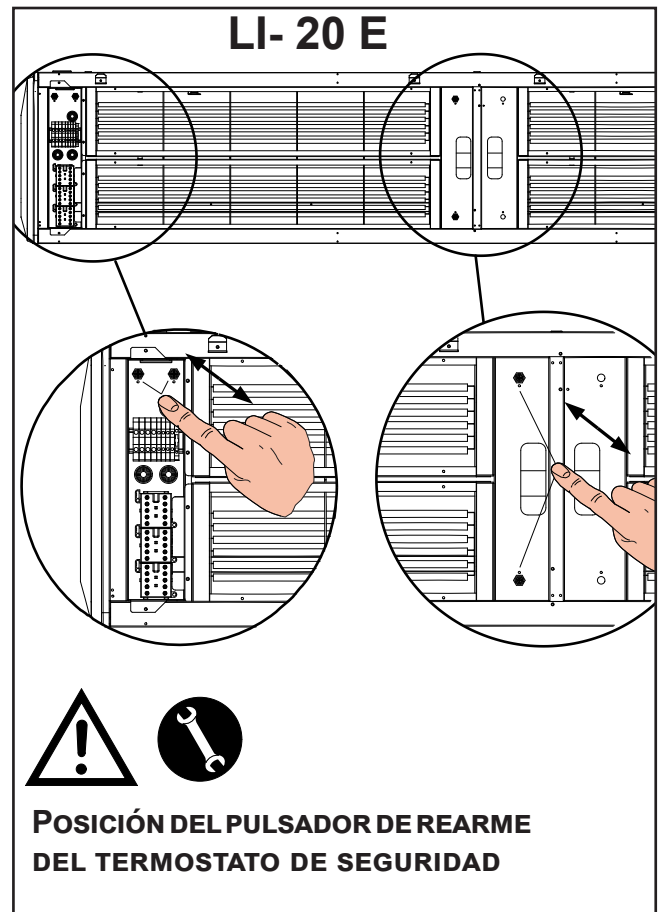
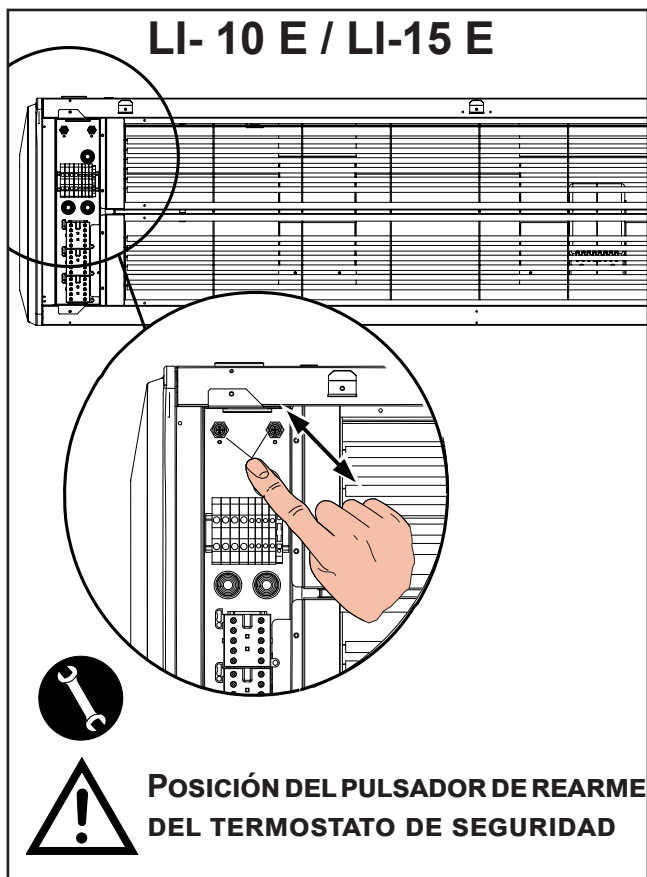
CONSUMO DE RESISTENCIA ELÉCTRICA

Modelo		10	15	20
Potencia nominal absorbida	I° paso	7000 W	12000 W	14000 W
	II° paso	11000 W	18000 W	22000 W
Tensión nominal de alimentación		400 Vac 3P	400 Vac 3P	400 Vac 3P
Corriente máx consumo		16 A	26,1 A	32 A

Las resistencias son de tipo de filamento con elementos introducidos en el interior del paquete batería y deben por tanto, suministrarse solamente en productos específicos montados en fábrica.

La configuración del producto, con resistencia eléctrica, prevé el uso de n.º 2 termostatos de seguridad para los tamaños 10 y 15 y n.º 3 termostatos de seguridad para el tamaño 20, para limitar sobretemperaturas internas en el equipo.

El termostato de primera intervención es de tipo de rearme automático (por tanto, se restablece automáticamente una vez que ha cesado el fenómeno de avería), mientras que el termostato de segunda intervención es de tipo de rearme manual (posición del elemento de restablecimiento como en la imagen que sigue a continuación).



En caso de intervención de la protección de rearme manual, habrá que restablecer el sistema solamente después de haber desconectado la tensión y de haber verificado la causa de la avería (intervención que debe efectuarse exclusivamente por el personal encargado del mantenimiento).

Se recomienda no obstruir el flujo de aire.

Advertencias

En la fase de la primera instalación, antes de activar las resistencias eléctricas, compruebe que el ventilador funcione correctamente en las dos velocidades previstas.

La variante eléctrica prevé que, después del apagado del equipo, el ventilador siga funcionando para enfriar el interior de la unidad.

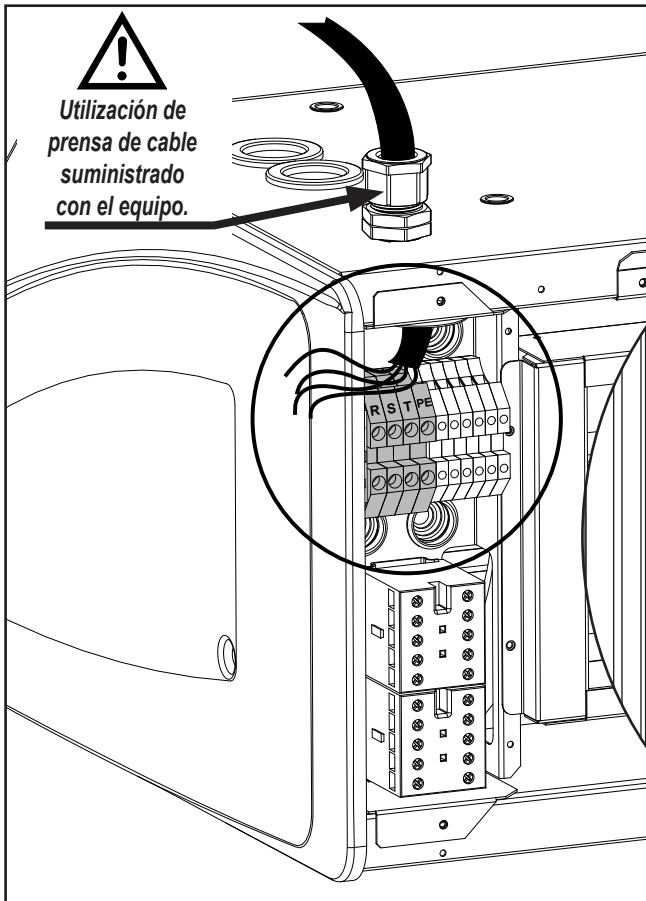
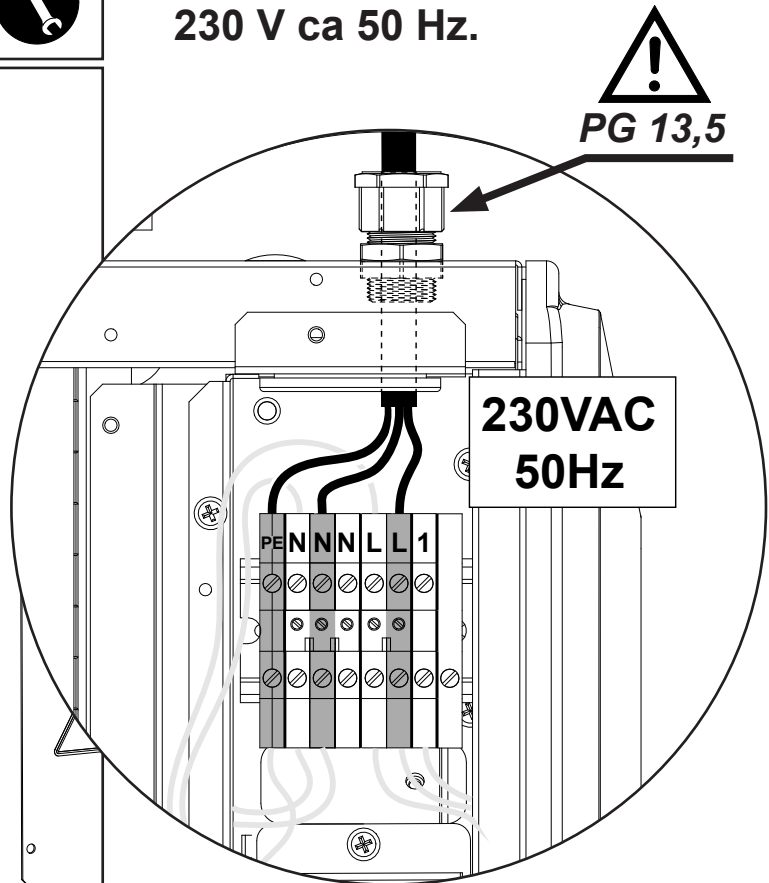
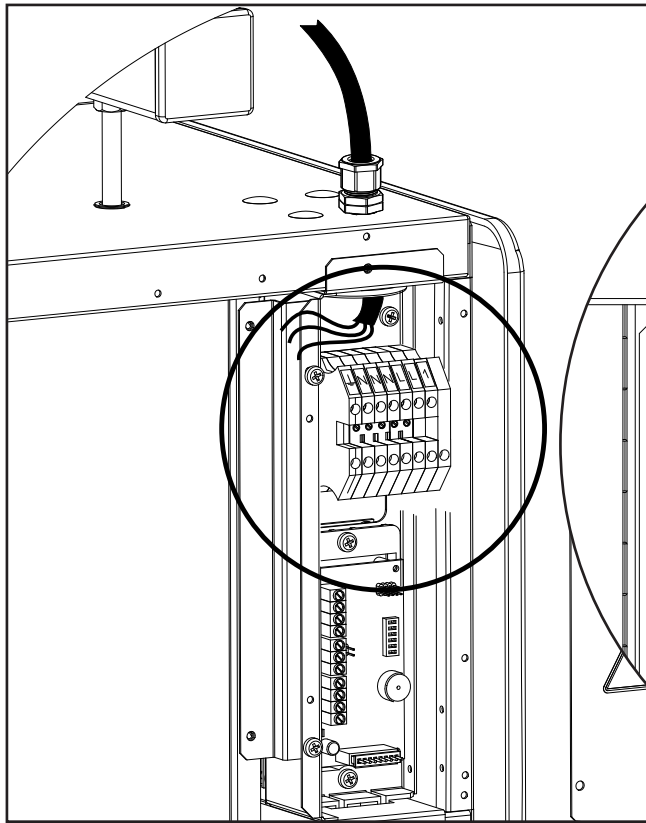
La cortina de aire debe estar siempre apagada utilizando el control correspondiente, y hay que permitir siempre al ventilador que complete el enfriamiento interno antes de desconectar la unidad de la alimentación principal. Si no se respeta esta secuencia, el termostato de seguridad podría accionarse y por tanto, el equipo deberá restablecerse manualmente antes de poder volver a ponerse en funcionamiento.

Encendido

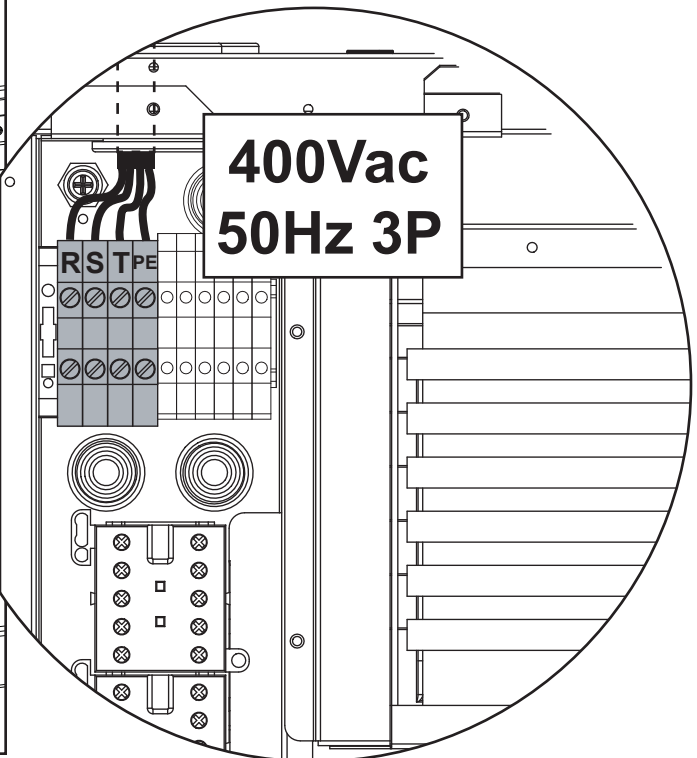
Cuando la unidad se utiliza por primera vez o después de un período largo de inactividad, podría producirse humo o un ligero olor a causa del polvo o de la suciedad que se haya acumulado en el elemento calentador. Este fenómeno es completamente normal y desaparece al poco tiempo.

- CONEXIONES DE LOS CABLES DE ALIMENTACIÓN

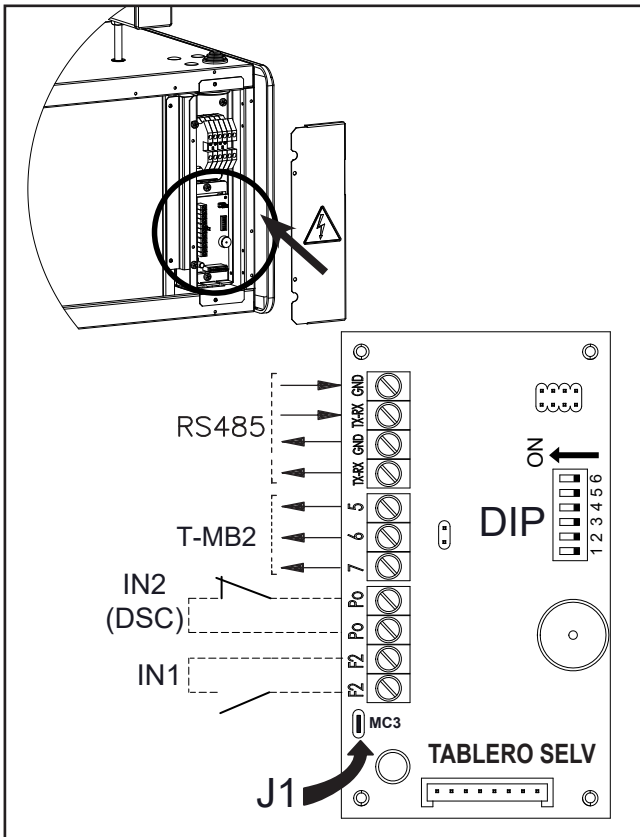
Alimente el "lado mando" con dorsal
230 V ca 50 Hz.



Alimente el "lado potencia" con dorsal
400 V ca 50 Hz 3 P.



- TARJETA ELECTRÓNICA DEL MANDO



LEYENDA:

- DIP** = Dip Switch de configuración
IN2 = Contacto Puerto DSC
IN1 = ON-OFF remoto (véase JUMPER MC3)
RS485 = Serial hacia dispositivos SLAVE
J1 = JUMPER MC3

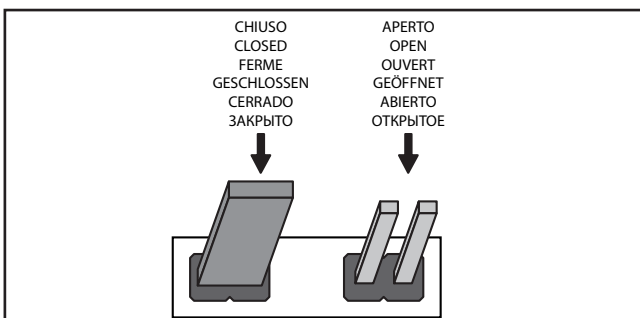
Función de los contactos auxiliares

- Contacto IN1 : ON-OFF remoto.

Con el contacto cerrado el equipo funciona.

Con el contacto abierto el equipo se detiene.

Si se utiliza, desconecte el Jumper MC3 (J1) de cierre del contacto.



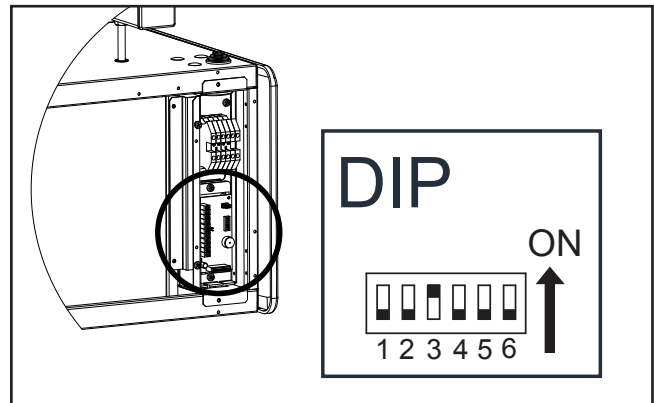
- Contacto IN2 (DSC): - contacto puerto -

Con el contacto abierto el equipo funciona.

Con el contacto cerrado el equipo se detiene.

Función asociada a la post ventilación (consulte la tabla Dip)

- CONFIGURACIÓN DIP



DIP N.º 1 y 2 - CONFIGURACIÓN DE TIEMPOS DE POST VENTILACIÓN (Función asociada al DSC - contacto puerto)

DIP	DEFAULT	0 sec.	30 sec.	60 sec.	90 sec.
		POSICIÓN			
1	OFF	OFF	ON	OFF	ON
2	OFF	OFF	OFF	ON	ON

DIP	DEFAULT	POSICIÓN	
		ON	OFF
3	OFF	Utilice los comandos T-MB	Uso del control remoto
4	OFF	SLAVE	MASTER
5	OFF	Funcionando como "LI-E"	Funcionando como "LI-W"
6	OFF	MOTOR ECM	MOTOR ASÍNCRONO

Dip-Switch dedicada al fabricante

¡ATENCIÓN! LOSEQUIPOS CON RESISTENCIA ESTÁN CONFIGURADOS, POR DEFECTO, CON 30 SEGUNDOS DE POST VENTILACIÓN. (PARÁMETRO INDEPENDIENTE DE LA CONFIGURACIÓN DIP1 Y DIP2)

- FUNCIONAMIENTO MASTER-SLAVE



Gestión de varios equipos, conectados en serie, con el mando.

Es posible conectar varios equipos entre sí y controlarlos simultáneamente transmitiendo las configuraciones del mando a una única unidad MASTER.

Todas las demás unidades se definen SLAVE.

En cambio, el funcionamiento de cada equipo dependerá de las condiciones detectadas por cada uno de ellos, en función de la temperatura detectada.

Nota: la unidad Master deberá tener el Dip 4 en posición OFF, mientras que todos los equipos conectados como Slave, deberán tener el Dip 4 en posición ON.

Instrucciones operativas para la conexión en RS 485

1. tipo de conductor que hay que utilizar: cable de pares 2x0,5 mm²
2. Distancia máx. entre el mando y la primera unidad de potencia, 30 m.

Notas de instalación

- hay que tirar los cables con una fuerza inferior a los 12 kg. Una fuerza mayor puede aflojar los conductores y reducir las propiedades de transmisión.
- no retorcer, anudar, escachar o deshilar los conductores.
- no colocar el conductor de señal junto a los de potencia.

- si hay que cruzar el conductor de señal con el de potencia, que sea a 90°.
- no una fragmentos de cable. Utilice siempre un único cable para conectar entre sí cada una de las unidades.

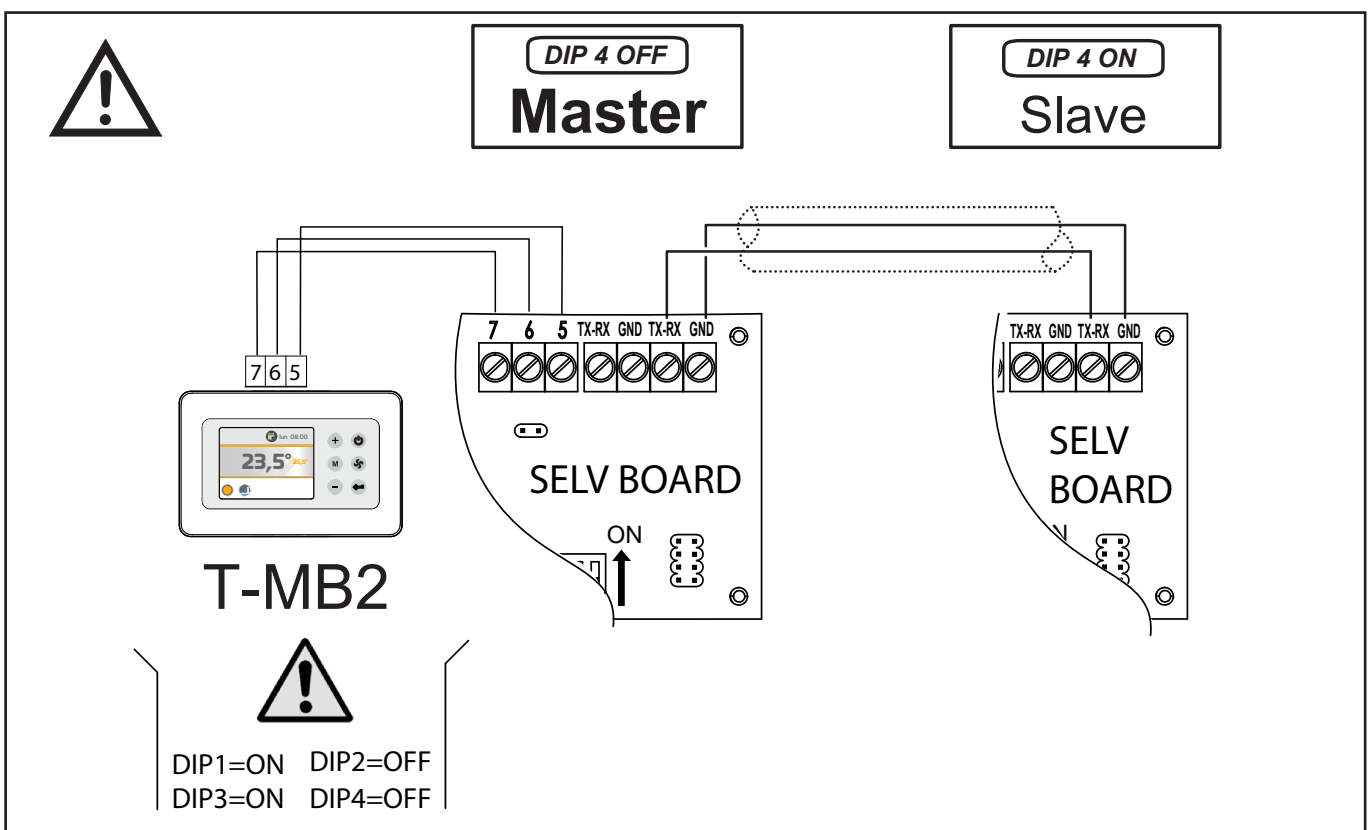
- no apriete excesivamente los conductores debajo de los bornes de conexión del terminal. Pele la parte terminal del cable con cuidado y atención. No escachar el cable si tiene que pasar por prensacables o soportes de seguridad.

- respete siempre la posición de los colores en los puntos de partida y llegada de la conexión.

- una vez realizado el cableado, controle visualmente y físicamente que los cables estén sanos y colocados correctamente.

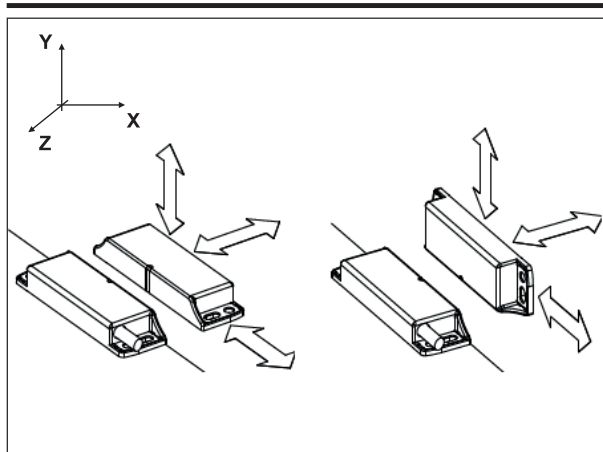
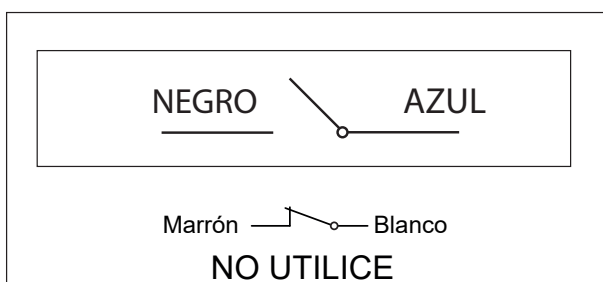
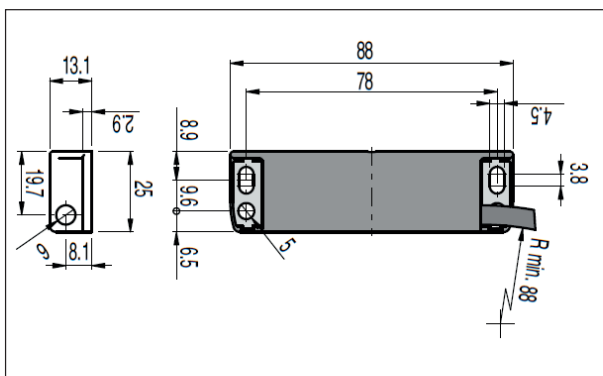
- nunca colocar los cables de comunicación en canaletas, tubos, cajas de derivación u otras protecciones, junto a cables de potencia o del sistema de iluminación.

- tener los cables de comunicación y las unidades a una distancia de al menos 2 metros de unidades con altas cargas conductivas (cuadros de distribución, motores, generadores para sistemas de iluminación).



- ACCESORIOS

Código 9042090

- "DSC" CONTACTO PUERTO -**Instrucciones de funcionamiento****Diagrama De Cableado****Dimensiones****- MANTENIMIENTO
- TODAS LAS UNIDADES -****¡ATENCIÓN!**

ANTES DE REALIZAR CUALQUIER LIMPIEZA Y MANTENIMIENTO, DESCONECTE LA ALIMENTACIÓN DEL EQUIPO.

Solamente el personal encargado del mantenimiento y previamente instruido, puede intervenir en los equipos.

Los motores de los ventiladores y los demás componentes no necesitan mantenimiento, sino solamente una limpieza periódica.

El nivel de limpieza puede variar en función de las condiciones ambientales.

Realice la limpieza al menos dos veces al año.

Las rejillas de recuperación y de impulsión, rotor y elementos deben limpiarse mediante aspiración, con un paño húmedo.

Durante la aspiración, utilice un cepillo para evitar dañar las partes sensibles.

Evite el uso de detergentes fuertemente ácidos o alcalinos.

REPUESTOS:

Para el pedido de piezas de repuesto, cite siempre el modelo del equipo y la descripción del componente.

**- RESOLUCIÓN DE LOS
PROBLEMAS**

Si los ventiladores no funcionan o no funcionan adecuadamente, controle:

- Que la rejilla de recuperación no esté sucia.
- Controle las funciones y las configuraciones del mando

En ausencia de calor, controle lo siguiente:

- Compruebe, descargando la batería, que no haya entrado aire en el circuito hidráulico.
- Controle las funciones y las configuraciones del mando

Para las unidades que disponen de calefacción eléctrica ("LI-E"), controle también lo siguiente:

- La alimentación eléctrica en la resistencia de calefacción; controle los fusibles y el interruptor correspondiente (si está previsto).
- Que no haya intervenido la protección térmica de las resistencias.

Para las unidades que disponen de batería de calefacción ("LI-W"), controle también lo siguiente:

- Que la batería de calefacción esté purgada.
- Que la capacidad de agua sea suficiente.
- Que el agua en entrada esté suficientemente caliente.

Si la avería persiste, póngase en contacto con un técnico de la asistencia cualificado.

- ОСНОВНЫЕ ПРАВИЛА ТЕХНИКИ БЕЗОПАСНОСТИ

Запрещается использование прибора детьми или недееспособными лицами без посторонней помощи.

Этот прибор предназначен для использования опытными или обученными пользователями в легкой промышленности и на фермах, или для коммерческого использования лицами, не являющимися специалистами.

Опасно прикасаться к прибору мокрыми руками, а также если на ногах нет обуви.

Не выполняйте никакие работы или операции по техобслуживанию, не отсоединив предварительно прибор от сети электропитания.

Не изменяйте целостность и не меняйте устройства регулировки или безопасности, не имея на то разрешения и указаний.

Не сгибайте, не отсоединяйте и не тяните электрические кабели, которые выходят из прибора, даже если он не подключен к источнику питания.

Избегать попадания воды на прибор.

Ни в коем случае не вводить никакие предметы через воздушные решетки.

Не удалять никакие защитные элементы, не отсоединив предварительно прибор от сети электропитания.

Не бросать и не оставлять остаточный упаковочный материал в доступном для детей месте, так как он представляет собой потенциальную опасность.

Не устанавливать во взрывоопасной или щелочной среде, в местах с повышенной влажностью, на открытом воздухе или в пыльных помещениях.

- ПРАВИЛА ТЕХНИКИ БЕЗОПАСНОСТИ



Прибор может использоваться детьми не младше 8 лет, а также лицами с ограниченными физическими, сенсорными или умственными способностями или не имеющими опыта и необходимых знаний, только под наблюдением или после обучения использованию оборудования в условиях безопасности и и при условии понимания существующей, связанной с его эксплуатацией, опасностью.

Дети не должны играть с оборудованием.

Чистка и техобслуживание, которые должны выполняться пользователем, не должны осуществляться детьми без присмотра.

Перед выполнением любого вмешательства убедитесь, что:

- 1 - Прибор не подключен к сети электропитания.
- 2 - Перекрыть клапан подачи воды в батарею и оставить её охлаждаться (LI-W).
- 3 - Установить около прибора или приборов в легкодоступном положении предохранительный выключатель для отключения электропитания машины.

Во время установки, технического обслуживания и ремонта, в

целях обеспечения безопасности, необходимо следовать следующим правилам:

- Всегда использовать рабочие перчатки.
- Не подвергать воздействию горячего газа.
- Не размещать на решётках никакие предметы.

Убедиться, что подключено заземление.

Для транспортировки машины поднять её самостоятельно (для машин весом меньше 30 кг) или с помощью другого человека.

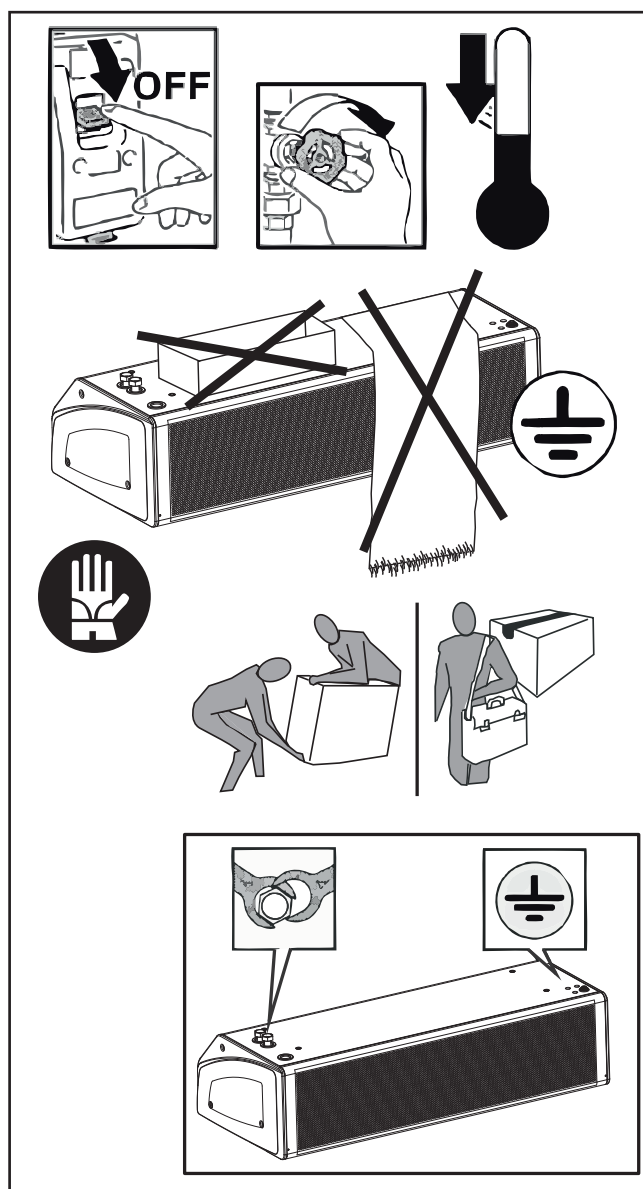
Поднимать её следует медленно, соблюдая осторожность, чтобы не уронить.

Крыльчатки могут достигать скорости 1300 об/мин. Не вставлять никакие предметы в электровентилятор, и тем более руки.

Не снимать предохранительные этикетки внутри прибора. В случае нечитабельности заменить их.

В случае замены компонентов всегда запрашивать оригинальные запчасти.

В случае установки в крайне холодном климате, опустошить гидравлическую систему, если предвидится длительный простой машины.



- ИСПОЛЬЗОВАНИЕ И ХРАНЕНИЕ РУКОВОДСТВА

Данное руководство с инструкциями предназначено для пользователя машины, для её владельца, для технического специалиста, осуществляющего установку, и оно должно всегда находиться в распоряжении для обращения по любому возможному вопросу.

Руководство предназначено для пользователя, специалиста по техническому обслуживанию, установщика машины.

Руководство используется для объяснения принципа действия машины, предусмотренного по проекту, её технических характеристик, для предоставления рекомендаций по правильной эксплуатации, очистке, регулировке и применению; также предоставляет важную информацию для осуществления техобслуживания, указание возможных остаточных рисков и, в любом случае, необходимую информацию для проведения операций, требующих соблюдения осторожности.

Данное руководство является неотъемлемой частью машины, оно должно ХРАНИТЬСЯ С ЦЕЛЬЮ ДАЛЬНЕЙШЕГО ОБРАЩЕНИЯ вплоть итоговой разборки самой машины.

Руководство с инструкциями всегда должно быть доступно для консультации и должно храниться в защищенном и сухом месте.

В случае утраты или повреждения пользователь может запросить копию у производителя или дистрибьютора, указав модель и серийный номер машины, которые указаны на заводской идентификационной табличке.

Это руководство отражает техническое состояние оборудования на момент его составления, производитель оставляет за собой право вносить изменения в продукцию и руководства без каких-либо обязательств по обновлению ранее выпущенных версий.

Производитель не несёт ответственности в следующих случаях:

- эксплуатация машины не по назначению или неправильное использование
- эксплуатация, не соответствующая указаниям, предоставленным в настоящей документации
- серьёзные опущения в предусмотренном и рекомендованном техническом обслуживании
- изменения машины или любое неавторизованное вмешательство
- использование неоригинальных запасных частей или деталей, не подходящих для конкретной модели
- полное или частичное несоблюдение инструкций
- Исключительные события

- ЦЕЛЬ

ПЕРЕД УСТАНОВКОЙ ПРИБОРА ВНИМАТЕЛЬНО ПРОЧИТАТЬ ДАННОЕ РУКОВОДСТВО

Прибор нельзя использовать в следующих случаях:

- для обработки воздуха на открытом воздухе
- для установки во влажных помещениях
- для установки во взрывоопасных средах
- для установки в агрессивных средах

Проверить, что среда, в которой установлен прибор, не содержит веществ, которые могут стать причиной коррозии алюминиевого оребрения (**LI-W**).

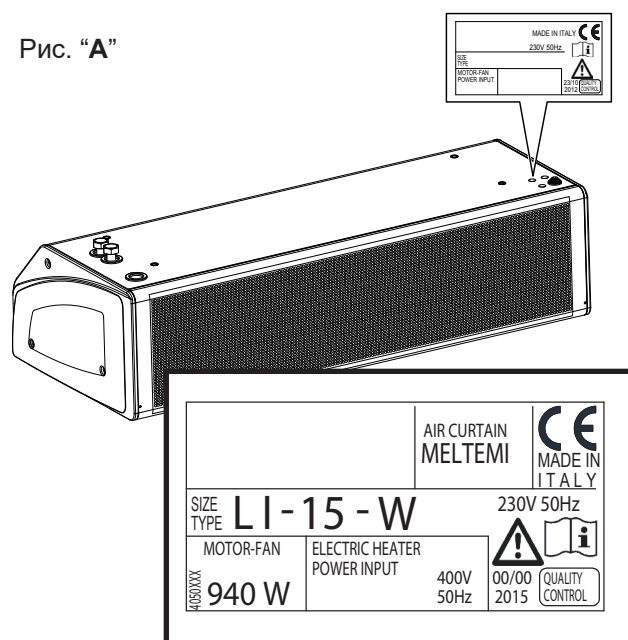
Оборудование "Воздушный нож" поставляется в версии "только воздух" (**LI-A**) с электрическим нагревом (**LI-E**) или нагревом горячей водой (**LI-W**).

Приборы (**LI-W**) питаются горячей водой для нагрева помещения.

- ИДЕНТИФИКАЦИЯ МАШИНЫ

На борту каждой отдельной единицы оборудования имеется идентификационная табличка с данными о производителе и о машине. (см. рисунок "А")

Рис. "А"

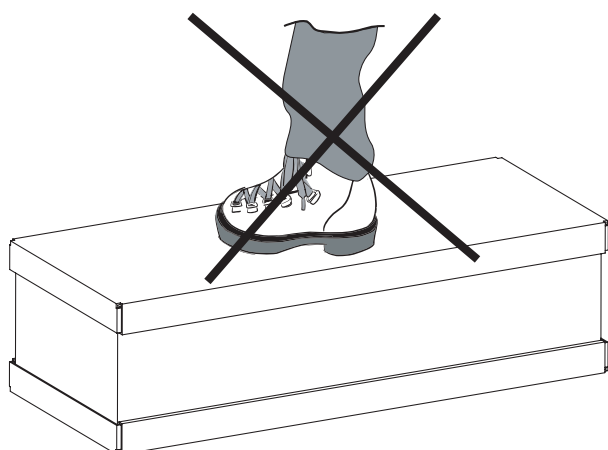
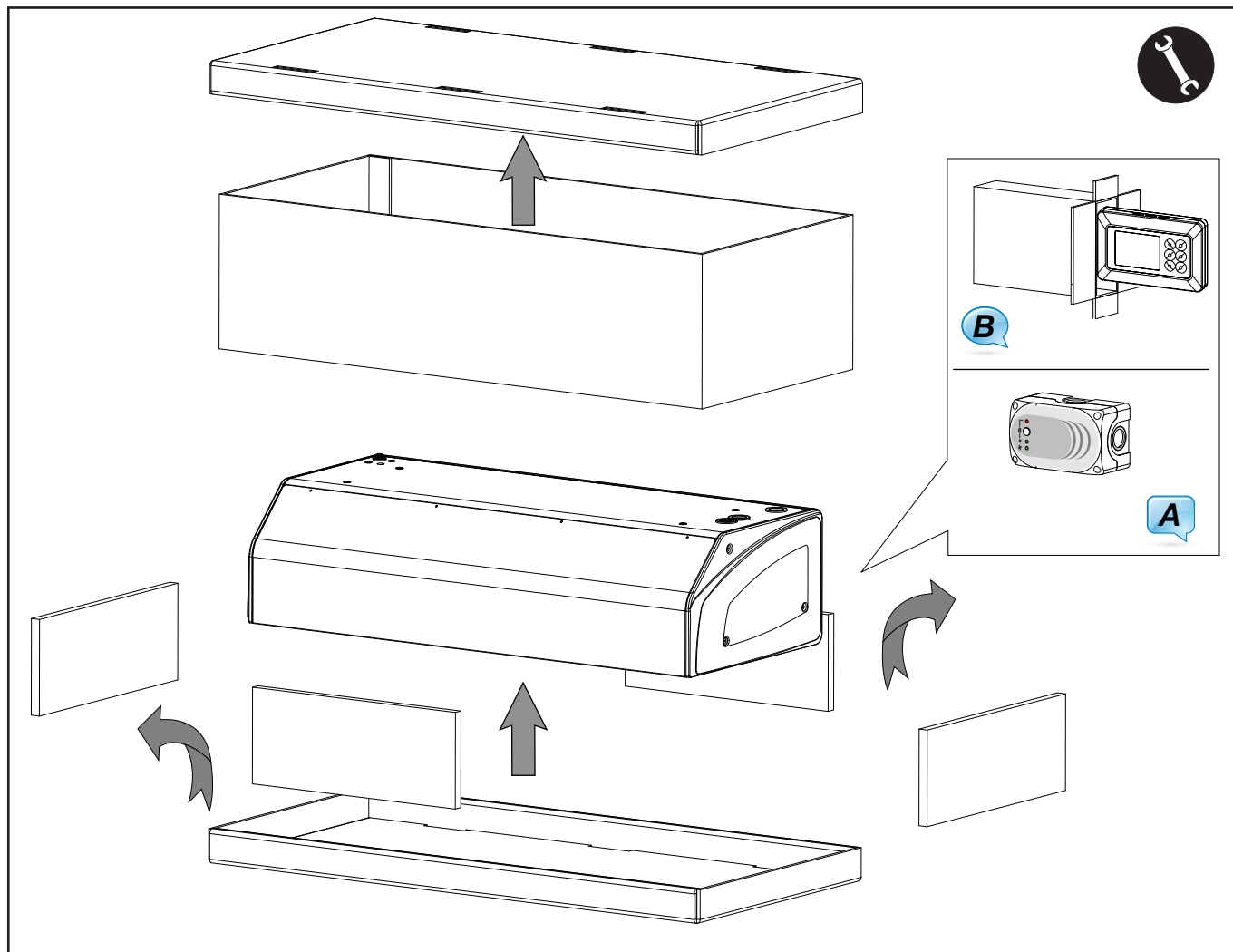
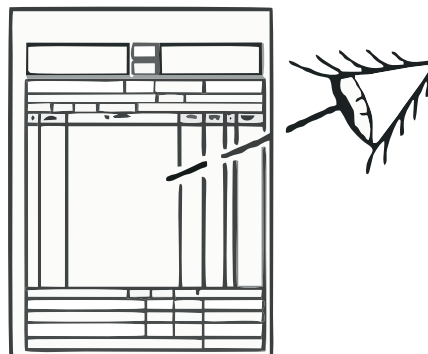


- ТРАНСПОРТИРОВКА

Прибор упаковывается в картонные коробки.

После распаковки прибора проверить его на отсутствие повреждений и на соответствие объёму поставки.

В случае наличия повреждений или несоответствия кода прибора следует обратиться к своему дистрибьютору, указав серию и модель.



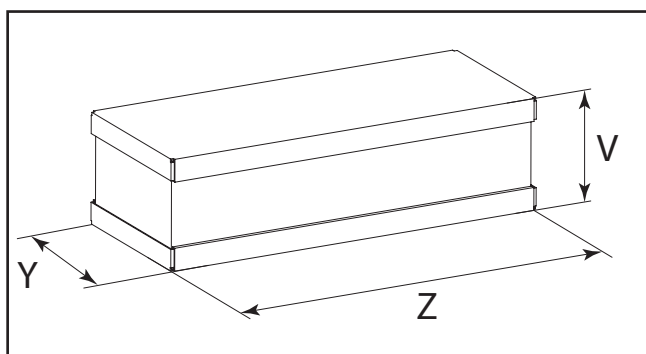
A

:Только для модели LI-A

B

:Только для моделей LI-W и LI-E

- ВЕС И РАЗМЕРЫ ЕДИНИЦА УПАКОВКИ



Type	10	15	20
	Peso - Weight - Poids - Gewicht - Peso (kg) - Вес (кг)		
LI-A	45,9	67,1	110
LI-W	51,9	74,1	120
LI-E	50,9	73,1	118

	10	15	20
	Dimensioni - Dimensions - Dimensions Dimensionen - Dimensión - Габариты (mm)		
V	465	465	590
Z	1235	1735	2280
Y	770	770	745

- ОБЩИЕ ПРИМЕЧАНИЯ ПРИ ДОСТАВКЕ

- Прибор и элементы управления.
 - Руководство по эксплуатации и техническому обслуживанию
- После открытия и снятия упаковки убедитесь, что содержимое соответствует заказу, и что его целостность не нарушена. В обратном случае следует обратиться в продавца прибора.

Производитель не несёт ответственности за ущерб, причинённый в результате неправильного использования.

Любой ремонт или техобслуживание прибора должны выполняться квалифицированным и специально обученным персоналом.

Производитель не несет ответственности за ущерб, нанесённый в результате изменения или нарушения целостности прибора.

- ЭКСПЛУАТАЦИОННЫЕ ПРЕДЕЛЫ

Основные данные оборудования и теплообменника:

Оборудование и теплообменник:

- Максимальная температура жидкости-теплоносителя: макс. 80°C. (LI-W)
- Максимальная температуры выхода воздуха: 55°C.
- Максимальное рабочее давление: 1000 кПа.
- Напряжение питания: 230В - 50Гц.
- Потребление электроэнергии: см. таблицу с техническими данными.
- Степень защиты: IP20

Технические данные клапанов с термoeлектрическим приводом (LI-W) :

Клапаны с термoeлектрическим приводом:

- Рабочее давление: 1000 кПа
- Напряжение питания: 230В~50/60Гц.
- Номинальная мощность/защита VA: 2,5 VA/IP 44
- Время закрытия: 180 сек.
- Максимальное содержание гликоля в воде: 50%.

Другие технические данные

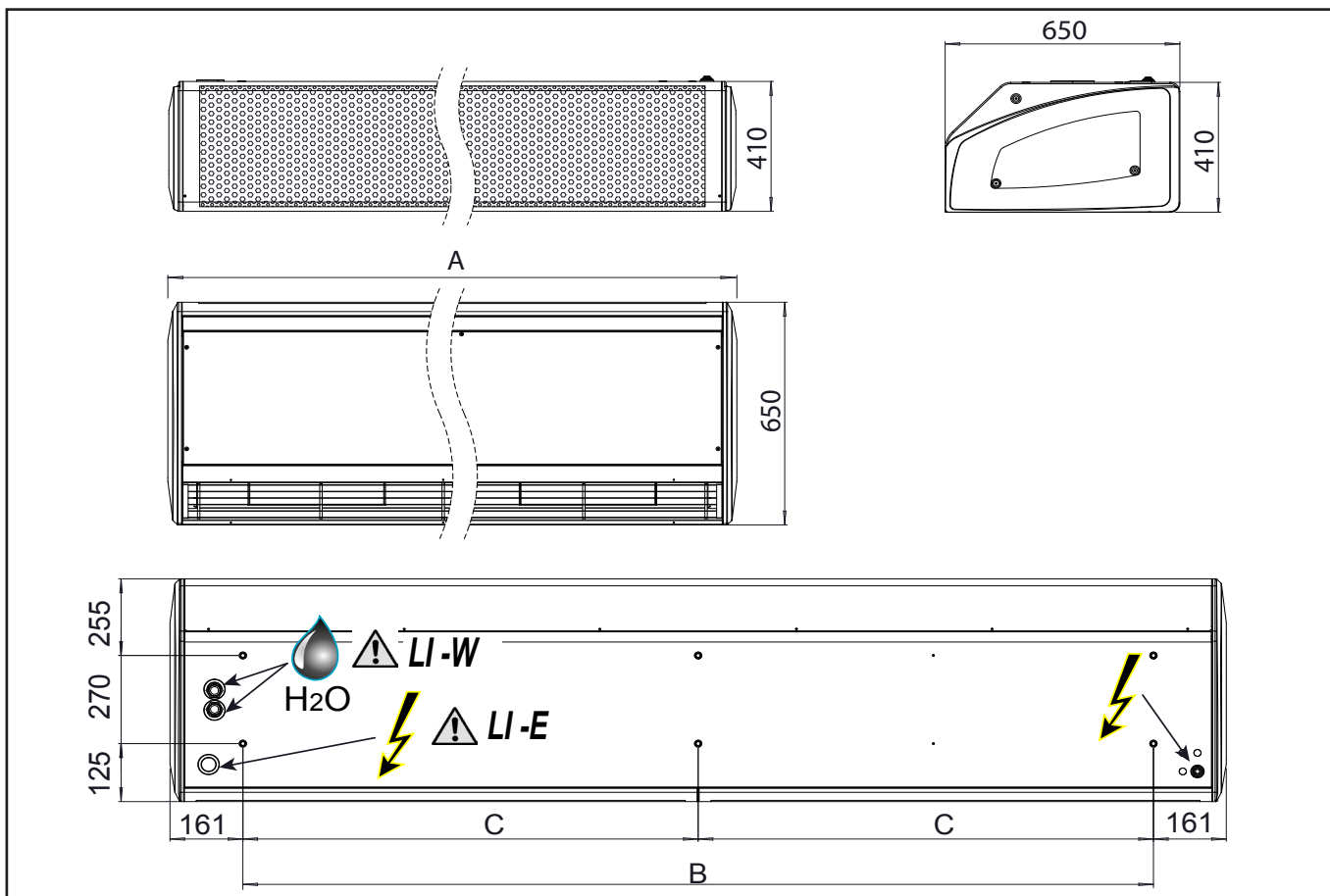
Все остальные важные технические данные (размеры, вес, соединения, шум и т.д.) указаны в других разделах данного Руководства, в отдельной технической документации или в техническом предложении.

- УТИЛИЗАЦИЯ

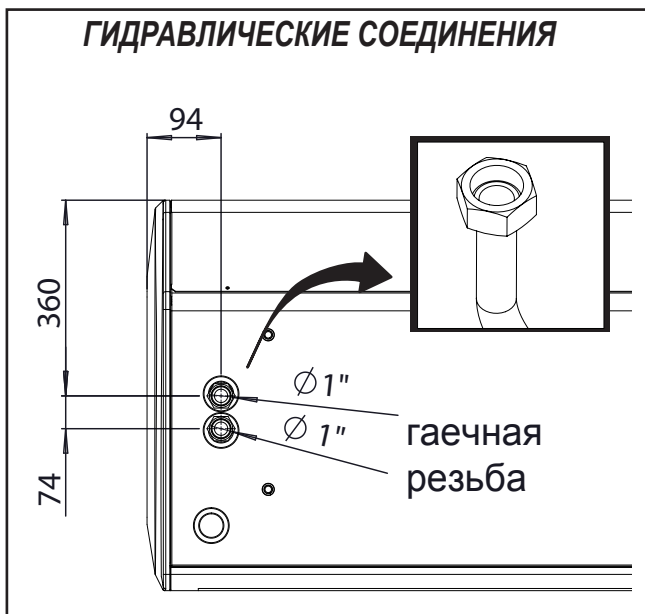
Расходные и заменённые части следует утилизировать безопасным образом и в соответствии со стандартами охраны окружающей среды.



- ТЕХНИЧЕСКИЕ ХАРАКТЕРИСТИКИ



ГИДРАВЛИЧЕСКИЕ СОЕДИНЕНИЯ



Габариты (мм)

Модель	10	15	20
A	1150	1650	2185
B	828	1328	1862
C	-	-	931

Вес (кг)

тип	Модель	Вес с упаковкой			Вес без упаковки		
		10	15	20	10	15	20
LI-A		45,9	67,1	110	42	62	88
LI-W		51,9	74,1	120	48	69	98
LI-E		50,9	73,1	118	47	68	96

Объем воды (литров)

тип	модель	10	15	20
LI-W		1,65	2,55	3,40

МАКС. ПОТРЕБЛЕНИЕ

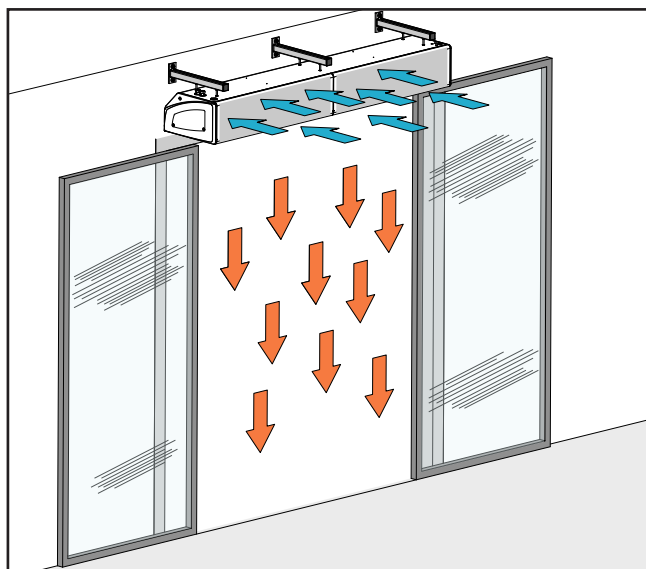
тип	модель	10		15		20	
		Watt	A	Watt	A	Watt	A
230/1 50Hz							
LI-A		600	2,63	940	4,20	1200	5,26
LI-W		600	2,63	940	4,20	1200	5,26
LI-E		600	2,63	940	4,20	1200	5,26

- ПРИНЦИП РАБОТЫ И ПРИМЕНЕНИЕ



Воздух всасывается сверху и направляется вниз, таким образом, чтобы создать экран в просвете двери и свести к минимуму потерю тепла.

Для обеспечения максимальной эффективности блок должен охватывать всю ширину двери.



Эффективность воздушного ножа зависит от разности температуры и давления воздуха между помещениями, разделенными самим ножом, и возможным давлением, вызываемым ветром.



ПРИМЕЧАНИЕ! Отрицательное давление внутри здания значительно сокращает эффективность воздушного ножа, поэтому необходимо сбалансировать расход вентиляции.

Место установки блока, чтобы получить максимальную производительность и предотвратить поломки или опасные ситуации, должно отвечать следующим требованиям:

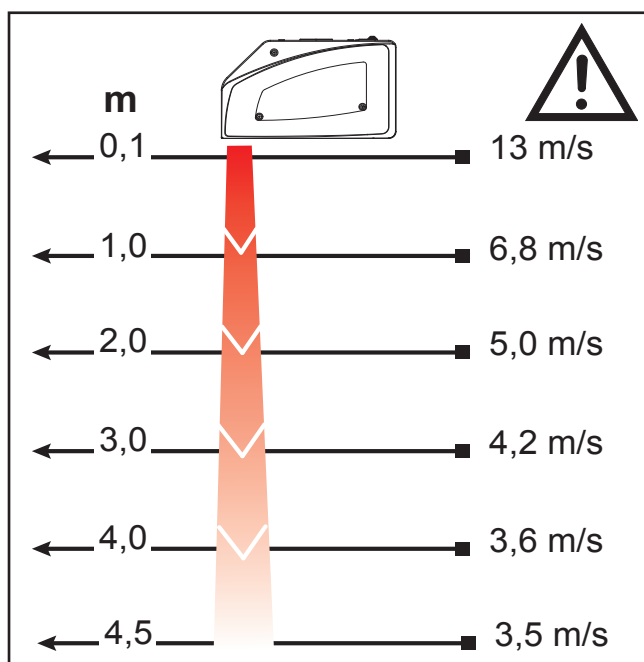
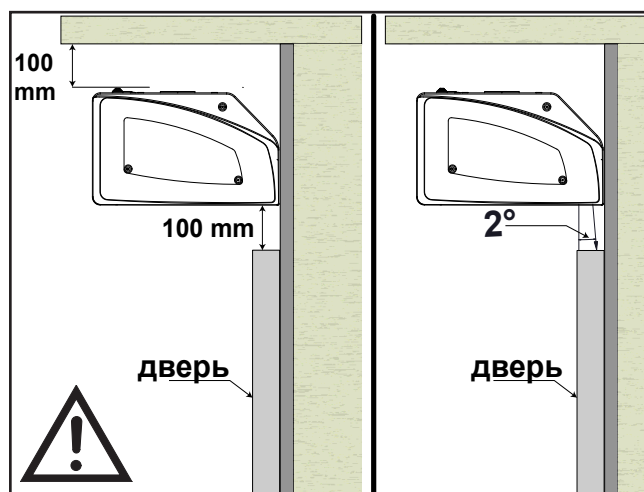
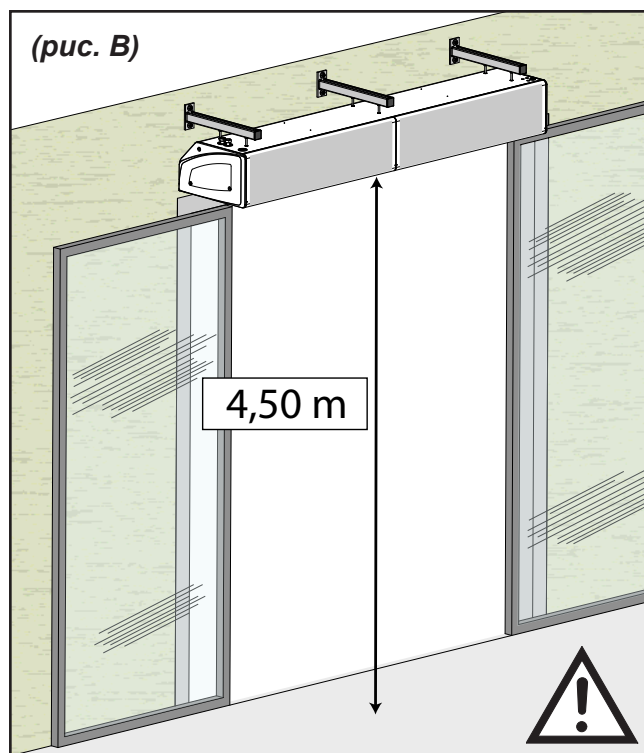
- Воздушный нож должен быть установлен горизонтально с решёткой подачи воздуха, направленной вниз, и как можно ближе к двери.

- **Максимальная высота установки должна быть 4,50 м (рис. В).**

- Стенка, к которой будет крепиться блок, должна быть крепкой, чтобы выдержать его вес.

- Необходимо оставить вокруг блока достаточно пространства для выполнения любых требуемых операций по техническому обслуживанию.

- Не должно быть никаких препятствий для свободного перемещения воздуха как со стороны всасывания, так и, по большей части, на выходе воздуха; в данном конкретном случае не должно быть никаких препятствий на расстоянии менее 2 м. Это может привести к турбулентности, которая будет мешать нормальной работе прибора.

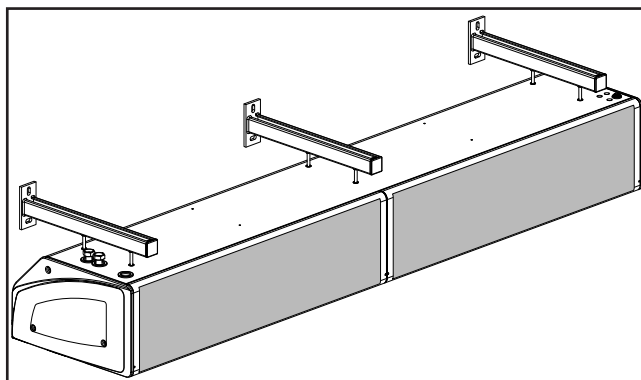
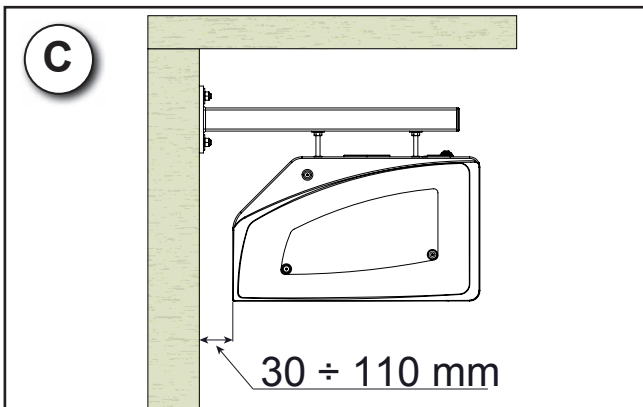
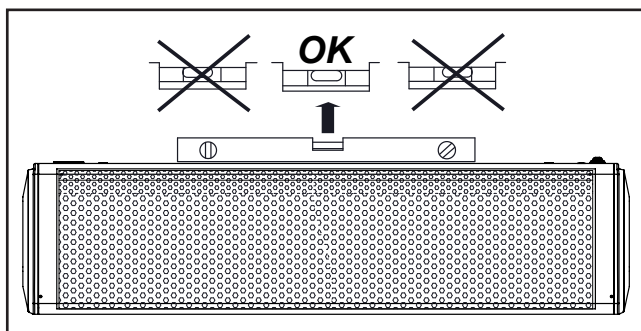
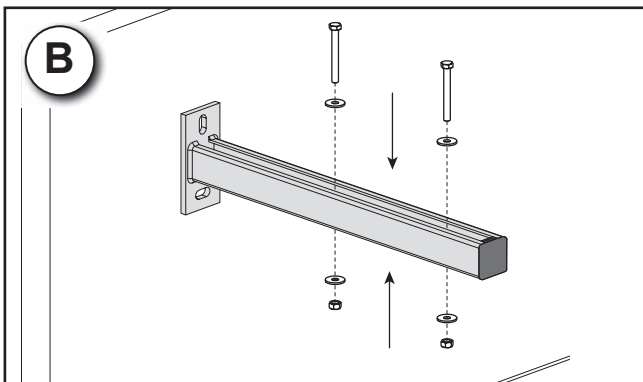
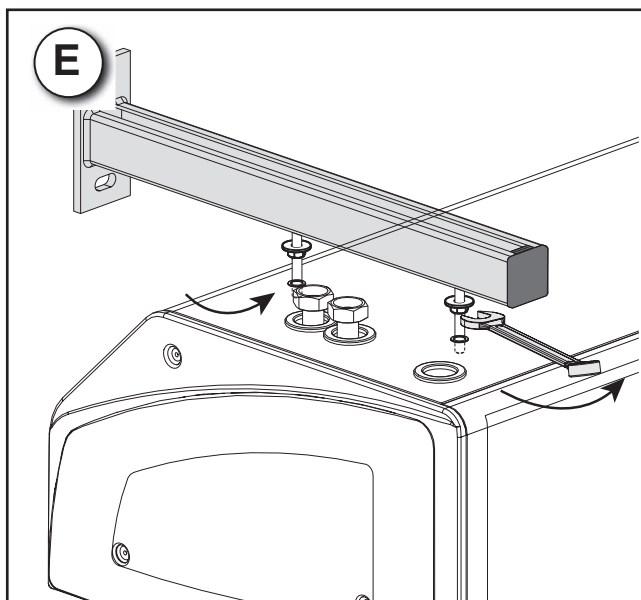
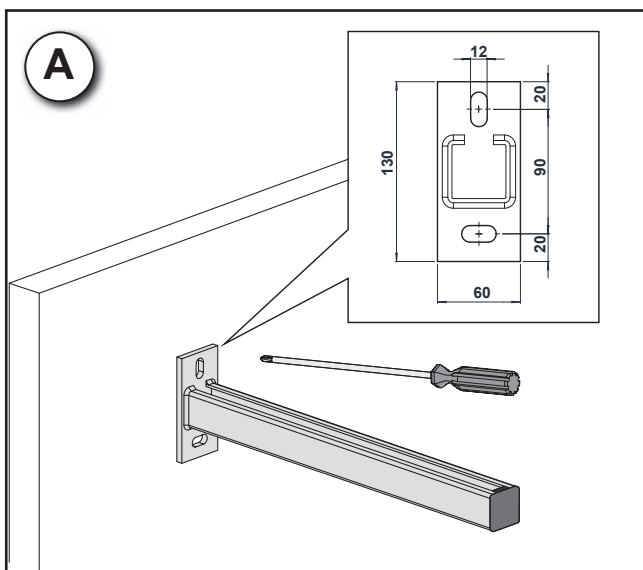
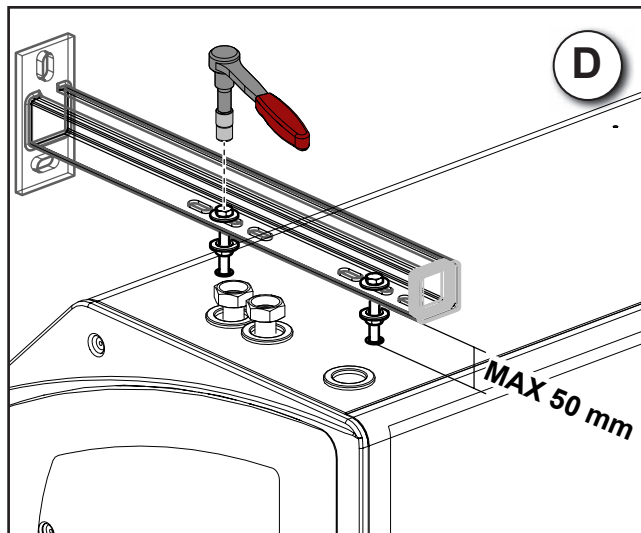


**- МЕХАНИЧЕСКАЯ
УСТАНОВКА**



ОПЦИОНАЛЬНО, КОД 9042093 - 9042094

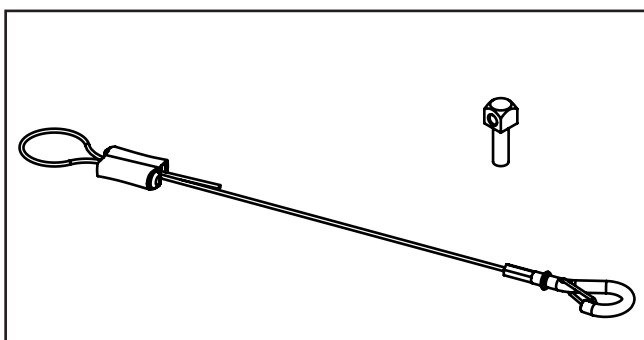
	10	15	20
код 9042093	✓	✓	—
код 9042094	—	—	✓



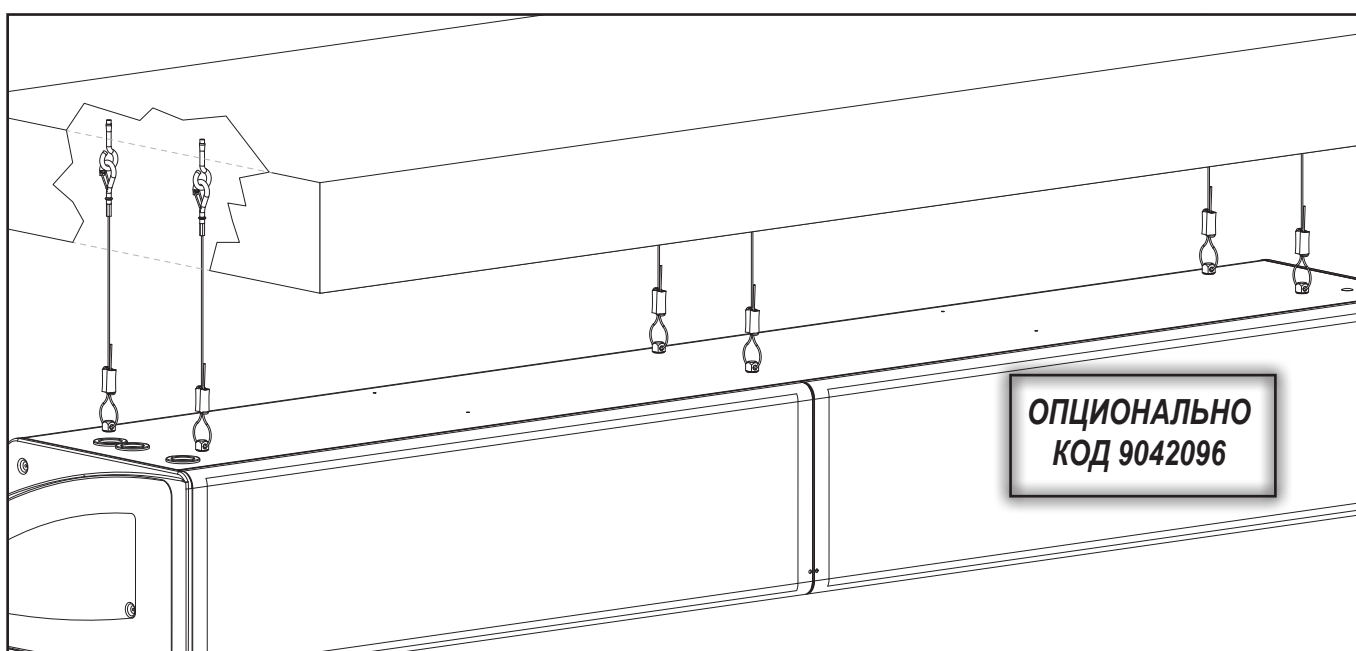
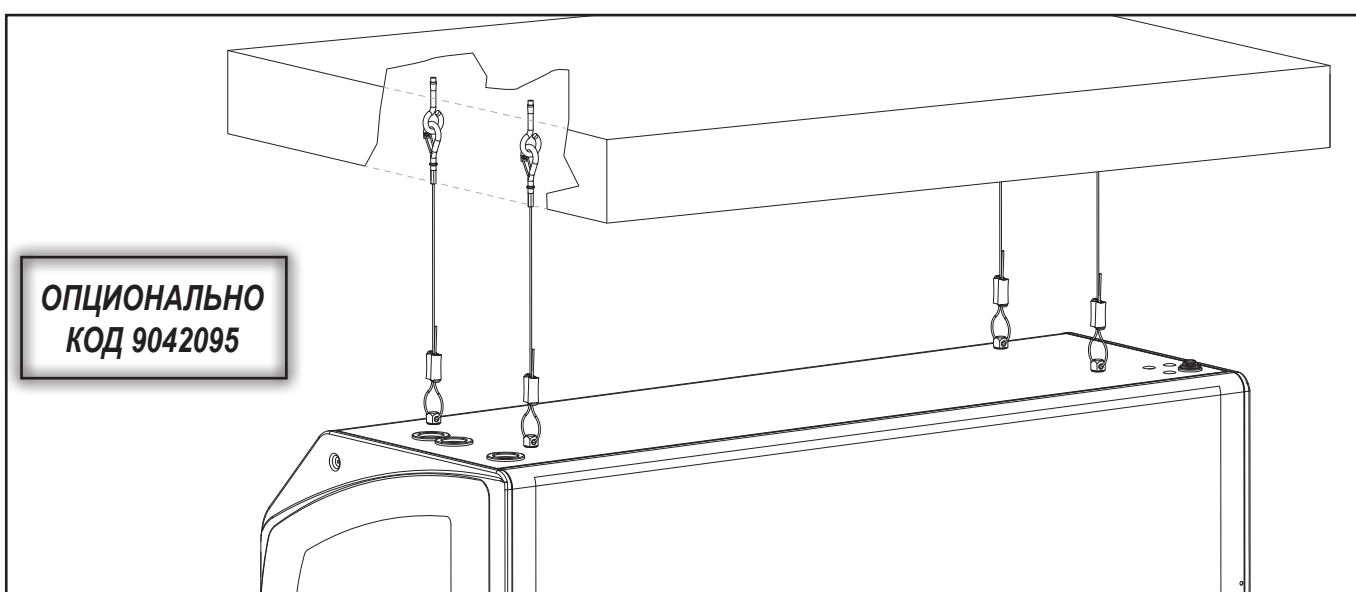
**- МЕХАНИЧЕСКАЯ
УСТАНОВКА**



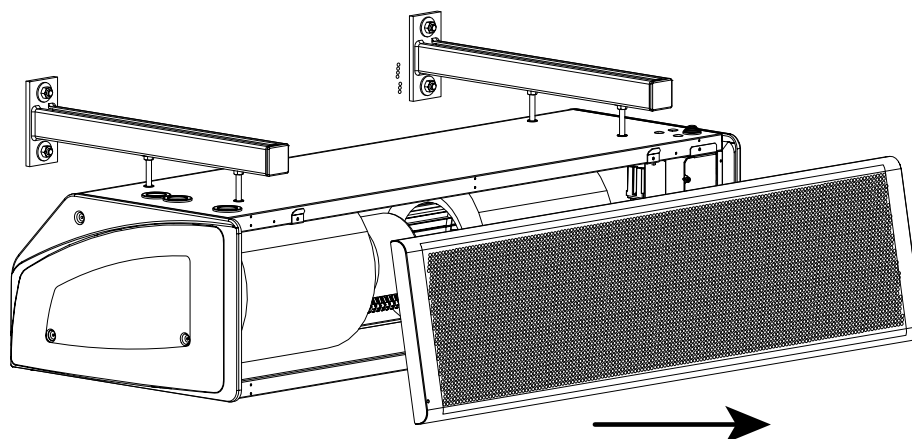
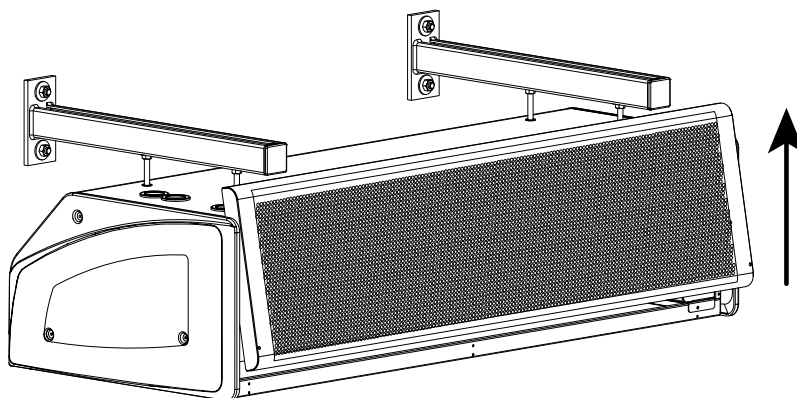
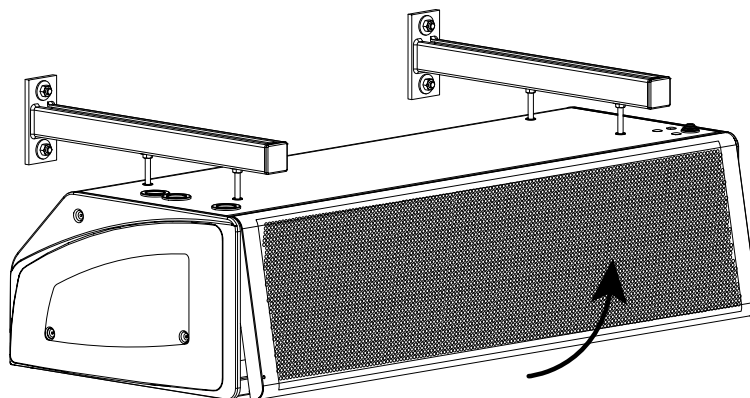
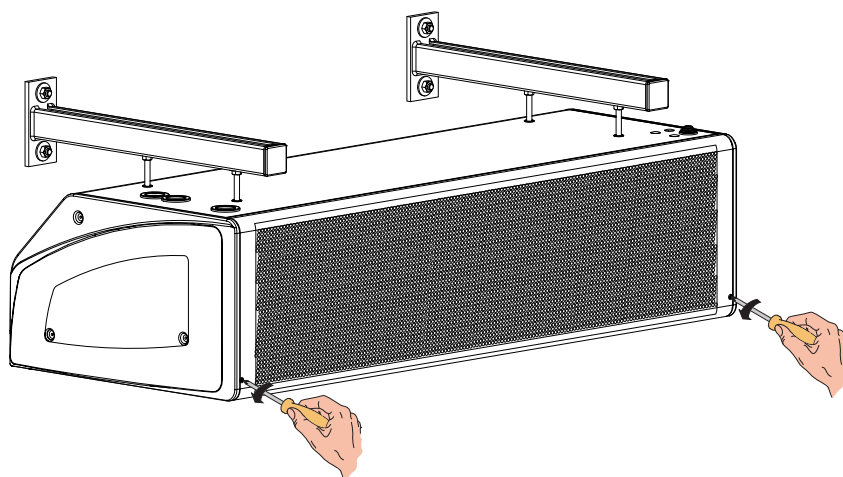
ОПЦИОНАЛЬНО, КОД 9042095 - 9042096



	10	15	20
код 9042095	✓	✓	—
код 9042096	—	—	✓



Открыть блок, сняв переднюю панель.



- ЭЛЕКТРИЧЕСКИЕ СОЕДИНЕНИЯ



Общие требования

- Перед установкой воздушного ножа проверить, что номинальное напряжение источника питания составляет **230В - 50 Гц**.
- Убедитесь, что электрическая система приспособлена для подачи, помимо рабочего тока, необходимого для работы блока, также тока, необходимого для питания других используемых бытовых приборов и устройств.
- Выполнить электрические подключения в соответствии с действующими национальными законами и стандартами.
- На входе блока предусмотреть всеполярный выключатель с минимальным расстоянием между контактами 3,5 мм.

Всегда необходимо заземлять прибор.

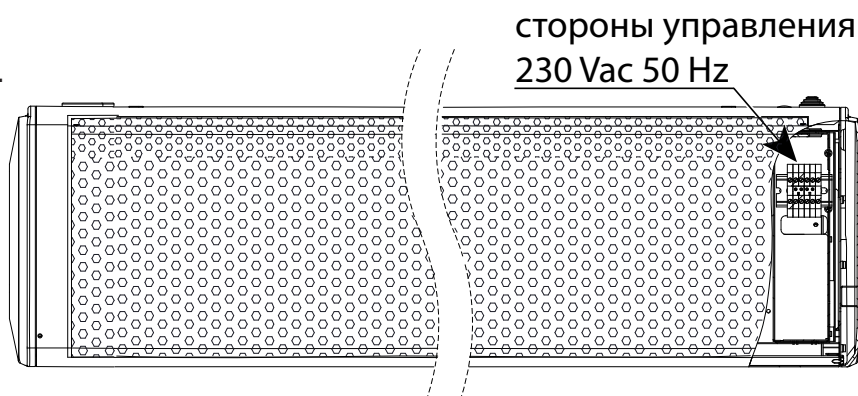
Всегда отключайте питание, прежде чем открывать блок.

- Версии LI-A

Подключить питание "стороны управления"

с помощью магистрали 230 В пер.т. 50 Гц.

Рекомендуемое сечение кабеля 1.5мм².

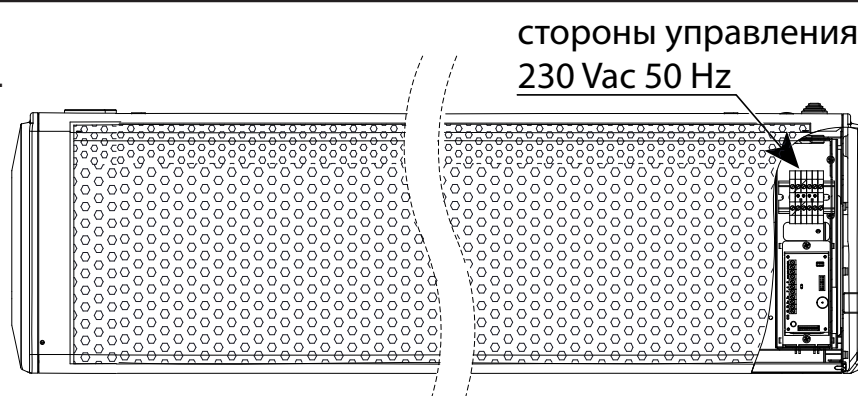


- Версии LI-W

Подключить питание "стороны управления"

с помощью магистрали 230 В пер.т. 50 Гц.

Рекомендуемое сечение кабеля 1.5мм².

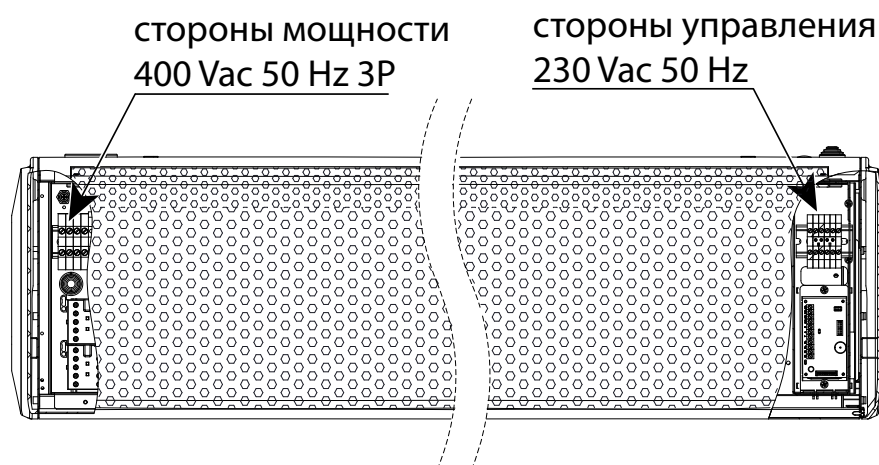


- Версия LI-E

Подключить питание "стороны управления" с помощью магистрали 230В пер.т. 50 Гц и подключить питание "стороны мощности" с помощью соответствующей магистрали питания 400 В пер.т. 50 Гц 3Ф.

Рекомендуемое сечение кабеля

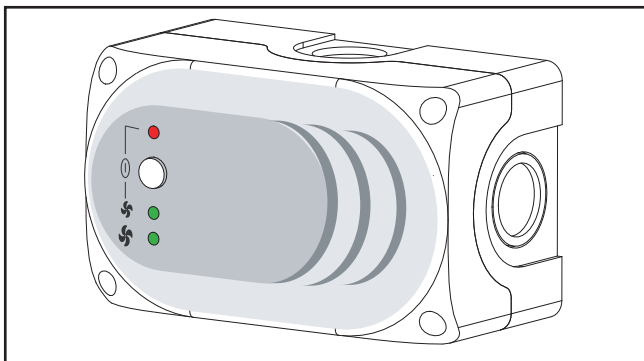
тип	мощность [кВт]	напряжение [V]	минимальное сечение [мм ²]
стороны мощности			
LI 10 - E	11	400V3~	4
LI 15 - E	18	400V3~	6
LI 20 - E	22	400V3~	6



ОБРАТИТЕСЬ К ЭЛЕКТРОСХЕМАМ И СООТВЕТСТВУЮЩЕМУ РАЗДЕЛУ РУКОВОДСТВА В ЗАВИСИМОСТИ ОТ МОДЕЛИ ПРИБОРЕННОГО ВОЗДУШНОГО НОЖА.

ВНИМАНИЕ: Проверить потребления машины.

ВОЗДУШНЫЙ НОЖ “LI-A“

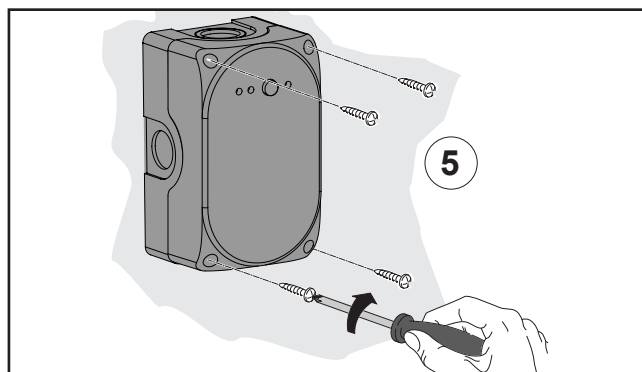
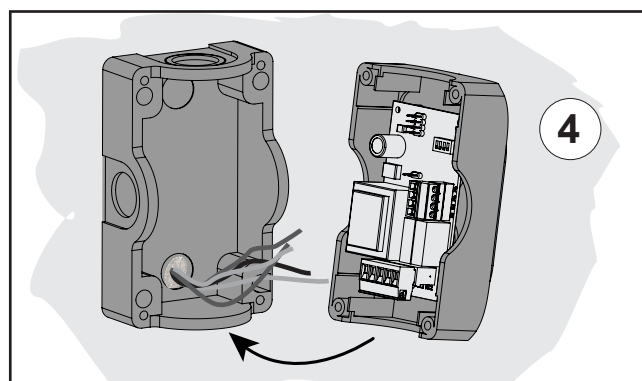
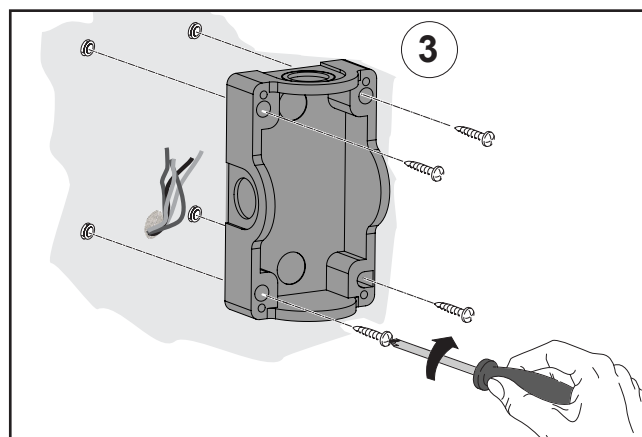
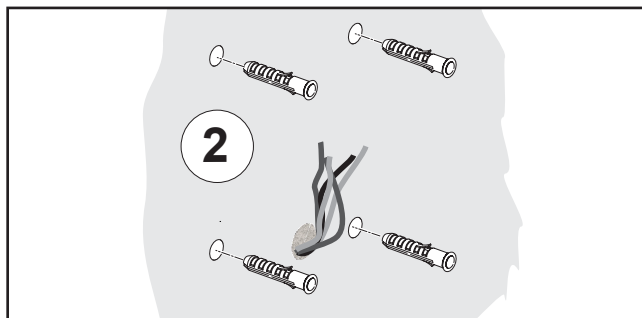
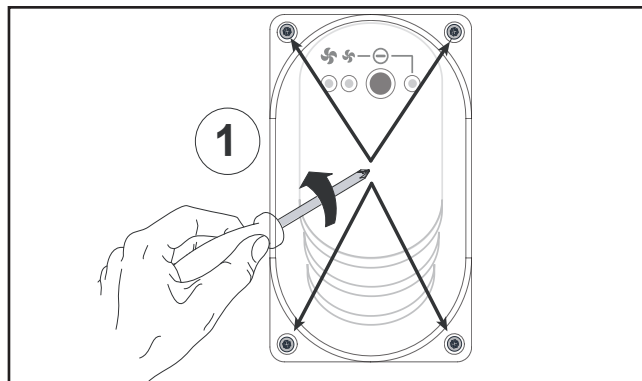
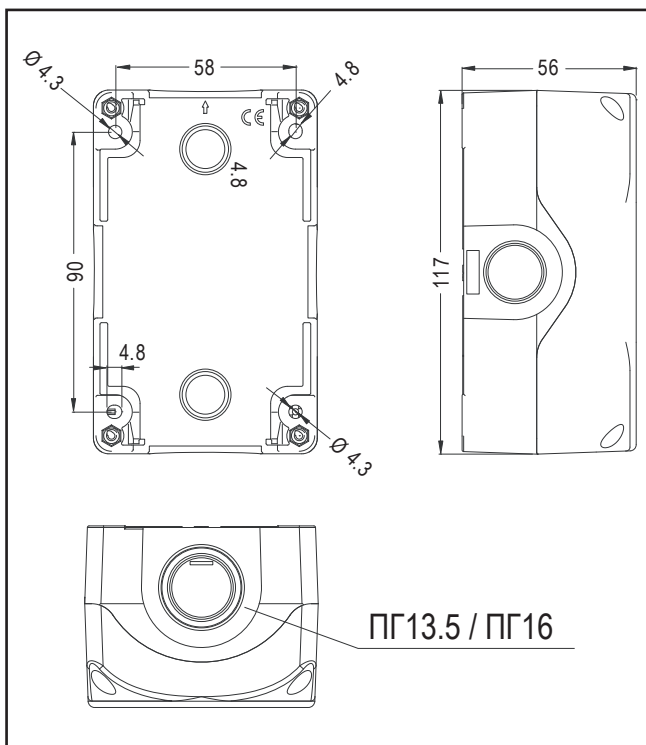


РЕКОМЕНДУЕТСЯ ВНИМАТЕЛЬНО ПРОЧИТАТЬ ДАННЫЕ ИНСТРУКЦИИ ПЕРЕД ИСПОЛЬЗОВАНИЕМ УСТРОЙСТВА УПРАВЛЕНИЯ.

Воздушные ножи *LI-A* оснащены системой электронного контроля, приспособленной к выполнению различных функций и режимов регулировки, таким образом, чтобы наилучшим образом удовлетворить потребности установки.

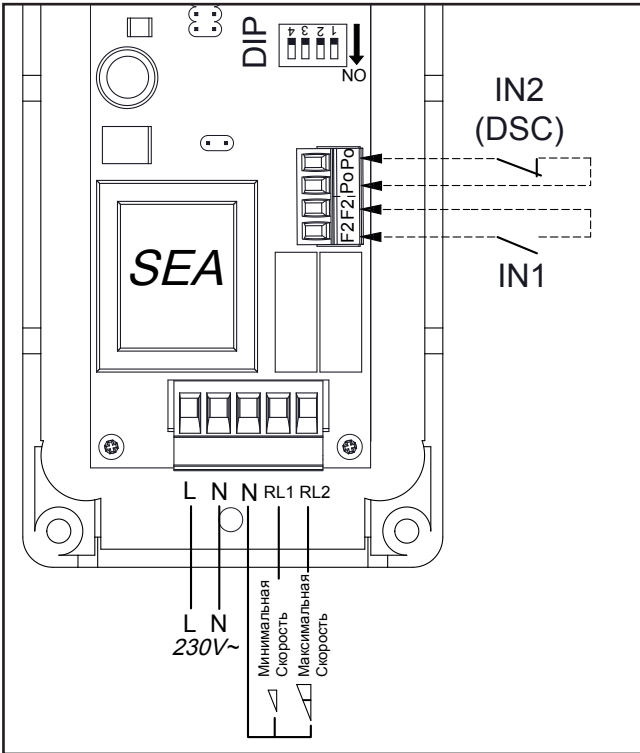
Можно управлять несколькими приборами, соединенными в параллели, используя один пульт управления. (см. раздел электросхем).

- УСТАНОВКА



ОБРАТИТЬСЯ К ЭЛЕКТРИЧЕСКИМ СХЕМАМ ДЛЯ СОЕДИНЕНИЯ.

- ЭЛЕКТРОННАЯ ПЛАТА И СОЕДИНЕНИЯ



УСЛОВНЫЕ ОБОЗНАЧЕНИЯ:

- DIP** = Dip Переключатель конфигурации
- IN2** = Контакт Двери DSC
- IN1** = удаленное ВКЛ-ВЫКЛ (см. настройки DIP 3)

Функция вспомогательных контактов

- **Контакт IN1** : удалённое ВКЛ-ВЫКЛ (см. настройку DIP 3).
- с DIP № 3 в сост. ON (ВКЛ)
сконфигурировано как удаленное ON/OFF (ВКЛ/ВЫКЛ), где:
 - контакт Замкнут = ВКЛ вентилятора
 - контакт Разомкнут = ВЫКЛ вентилятора

- **Контакт IN2 (DSC):** - контакт двери - Данный прибор работает при разомкнутом контакте.

При замкнутом контакте прибор останавливается.
Функция связана с пост-вентиляцией (см. таблицу Dip).

- НАСТРОЙКА DIP

Подключение вспомогательных IN1/IN2



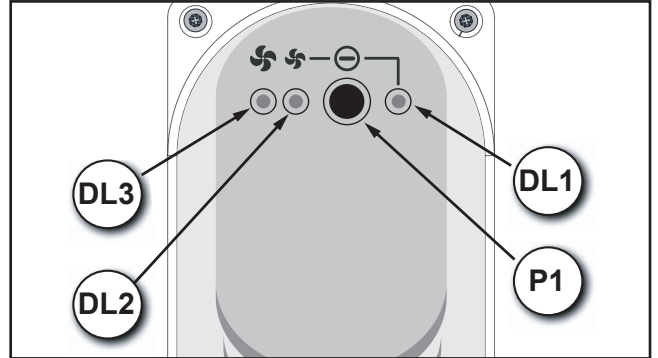
DIP № 1 и 2 - НАСТРОЙКИ ВРЕМЕНИ ПОСТ-ВЕНТИЛЯЦИИ (Функция связана с DSC - контакт двери)

DIP	DEFAULT	0 sec.	30 sec.	60 sec.	90 sec.
		Положение			
1	OFF	OFF	ON	OFF	ON
2	OFF	OFF	OFF	ON	ON

DIP	DEFAULT	Положение	
		ON	OFF
3	OFF	Контакт IN1 (дистанционный контакт ВКЛ / ВЫКЛ) ВКЛЮЧЕНО	Контакт IN1 (дистанционный контакт ВКЛ / ВЫКЛ) дезактивировать
4	OFF	Кнопка P1 дезактивировать	Кнопка P1 ВКЛЮЧЕНО

Dip-Switch посвященный производителю

- ИСПОЛЬЗОВАНИЕ УСТРОЙСТВА УПРАВЛЕНИЯ



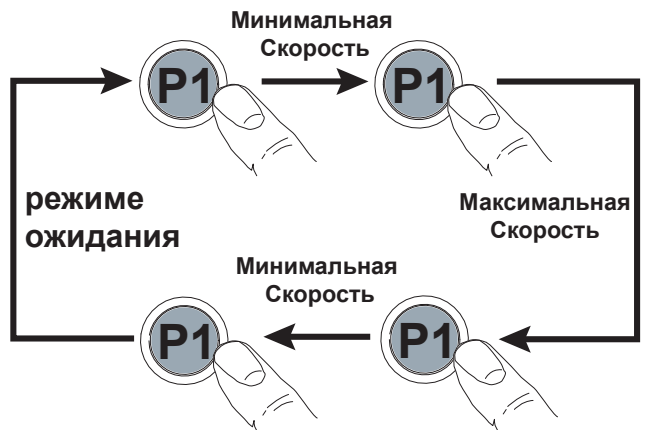
P1 = Кнопка Вкл / Ожидание / Смена скорости

DL1 = Сид Вкл / Ожидание

DL2 = Минимальная Скорость

DL3 = Максимальная Скорость

- При включённой мощности (Power On) система контроля возвращается к состоянию, сохранённому в памяти на момент отключения напряжения
- При первом включении все светодиоды выключены: нажать на кнопку **P1**, чтобы перейти в состояние ожидания. В режиме ожидания **DL1** включен, в то время как **DL2** и **DL3** выключены.
- При нажатии кнопки **P1** происходит переход к фазе низкой скорости: **DL1** и **DL2** включены, в то время как **DL3** выключен.
- При повторном нажатии на кнопку **P1** происходит переход к фазе высокой скорости: **DL1** и **DL3** включены, в то время как **DL2** выключен.



ПРИМЕЧАНИЕ. Вентилятор остаётся активным на время пост-вентиляции, установленное с помощью Dip n°1 и 2.

ВОЗДУШНЫЙ НОЖ “LI-W”

Воздушные ножи **LI-W** оснащены системой электронного контроля, приспособленной к выполнению различных функций и режимов регулировки, таким образом, чтобы наилучшим образом удовлетворить потребности установки.

Контроль регулируется с помощью устройства управления T-MB2.

- ГИДРАВЛИЧЕСКОЕ СОЕДИНЕНИЕ

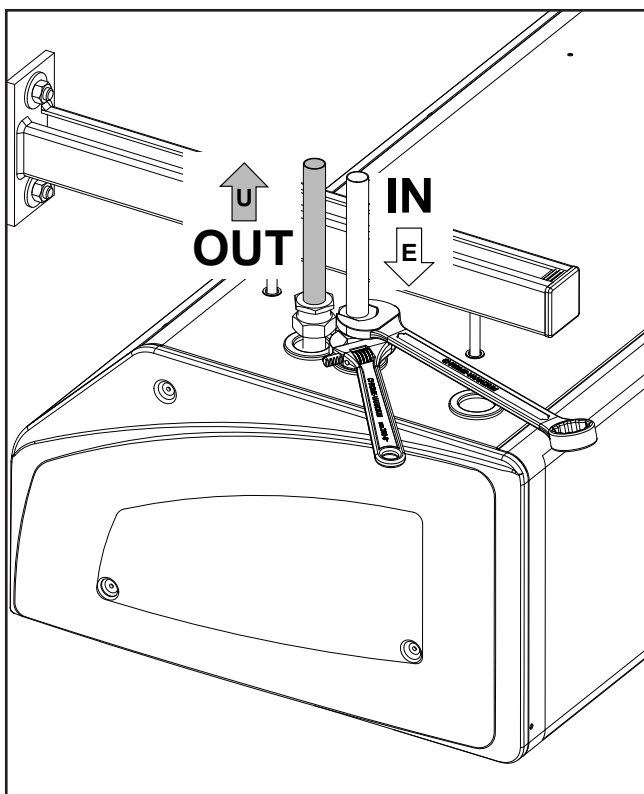


МАКСИМАЛЬНОЕ РАБОЧЕЕ ДАВЛЕНИЕ: 1000 кПа.

ВСЕГДА ИСПОЛЬЗОВАТЬ КЛЮЧ И ОТМЫЧКУ ДЛЯ ПОДКЛЮЧЕНИЯ БАТАРЕИ К ТРУБАМ.

ВСЕГДА ПРЕДУСМАТРИВАТЬ КЛАПАН ОТСЕЧЕНИЯ ГИДРАВЛИЧЕСКОГО ПОТОКА.

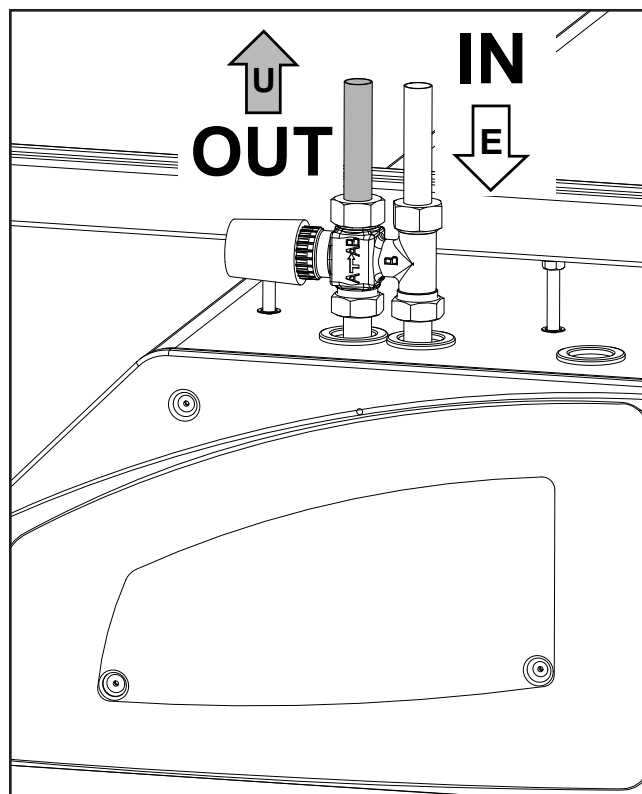
Работа должна выполняться установщиком, имеющим авторизацию.
ИСПОЛЬЗОВАТЬ ПРИВОДЫ ВКЛ/ВЫКЛ 230 В ПЕР.Т. 50 ГЦ.



РЕКОМЕНДУЕТСЯ ВНИМАТЕЛЬНО ПРОЧИТАТЬ ЭТИ ИНСТРУКЦИИ ПЕРЕД ИСПОЛЬЗОВАНИЕМ УПРАВЛЕНИЯ.



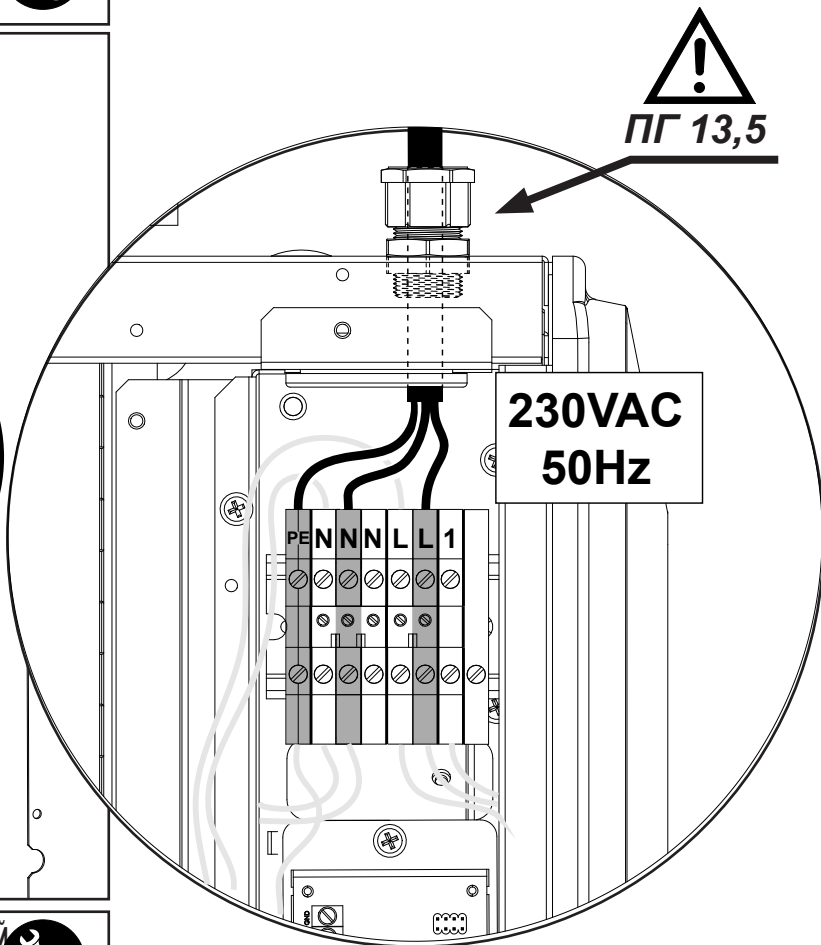
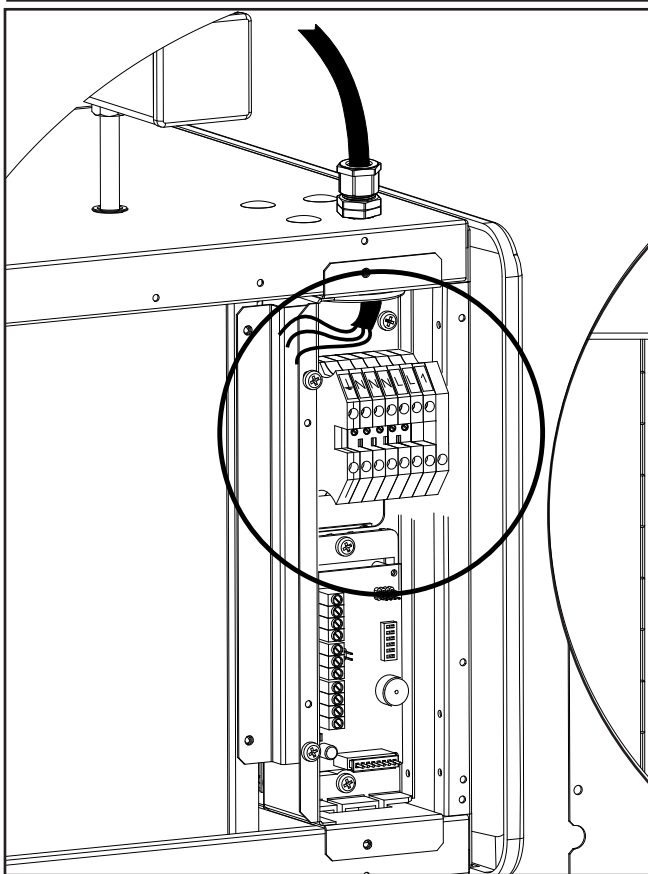
ЧТО КАСАЕТСЯ СОЕДИНИТЕЛЬНОЙ СХЕМЫ, ОБРАТИТЬСЯ К СООТВЕТСТВУЮЩЕМУ РАЗДЕЛУ ДАННОГО РУКОВОДСТВА.



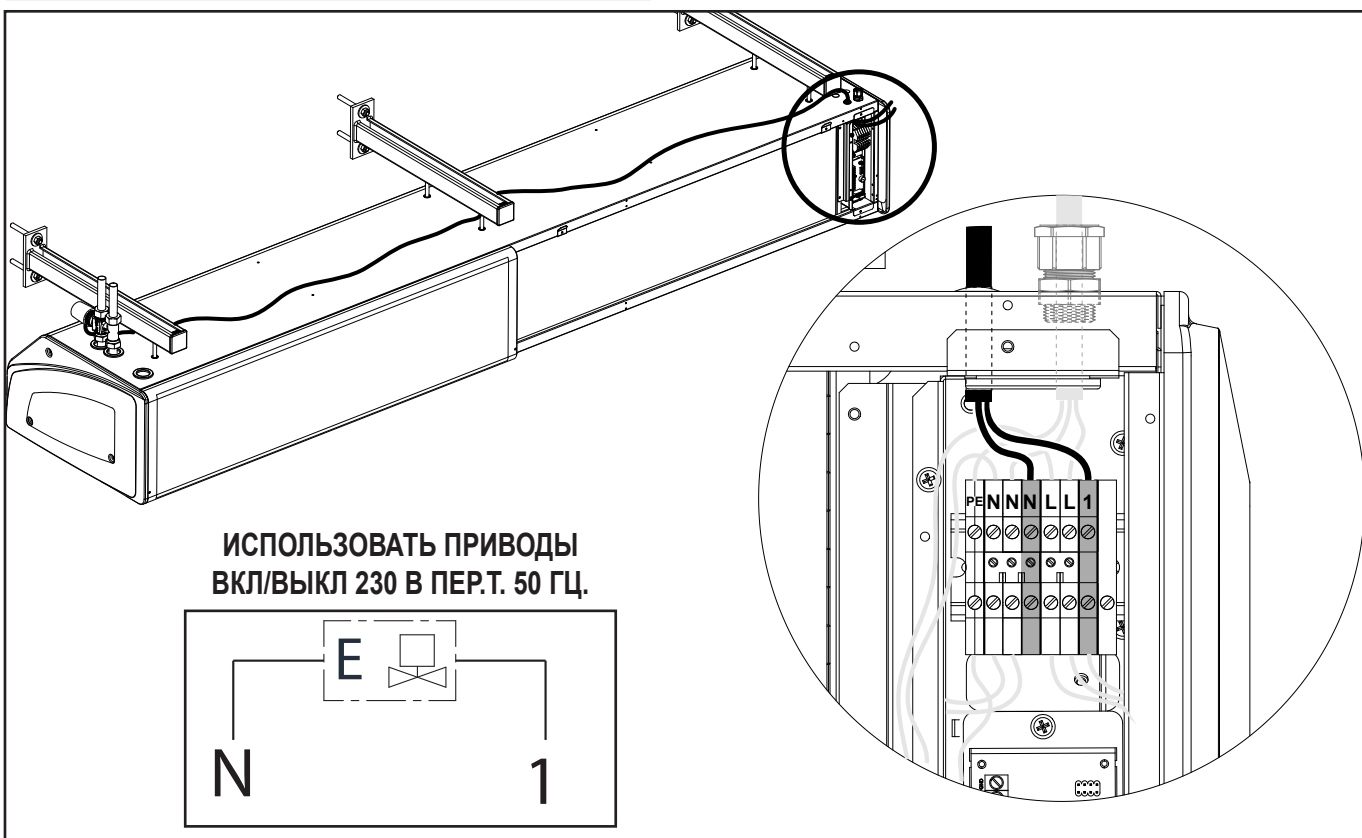
- СОЕДИНЕНИЕ КАБЕЛЯ ПИТАНИЯ



Подключить питание "стороны управления" с помощью магистрали 230В пер.т. 50 Гц.



- ЭЛЕКТРИЧЕСКОЕ СОЕДИНЕНИЕ ИСПОЛНИТЕЛЬНЫЙ МЕХАНИЗМ КЛАПАНА (LI-W)



ВОЗДУШНЫЙ НОЖ “LI-E”

Воздушные ножи **LI-E** оснащены системой электронного контроля, приспособленной к выполнению различных функций и режимов регулировки, таким образом, чтобы наилучшим образом удовлетворить потребности установки.

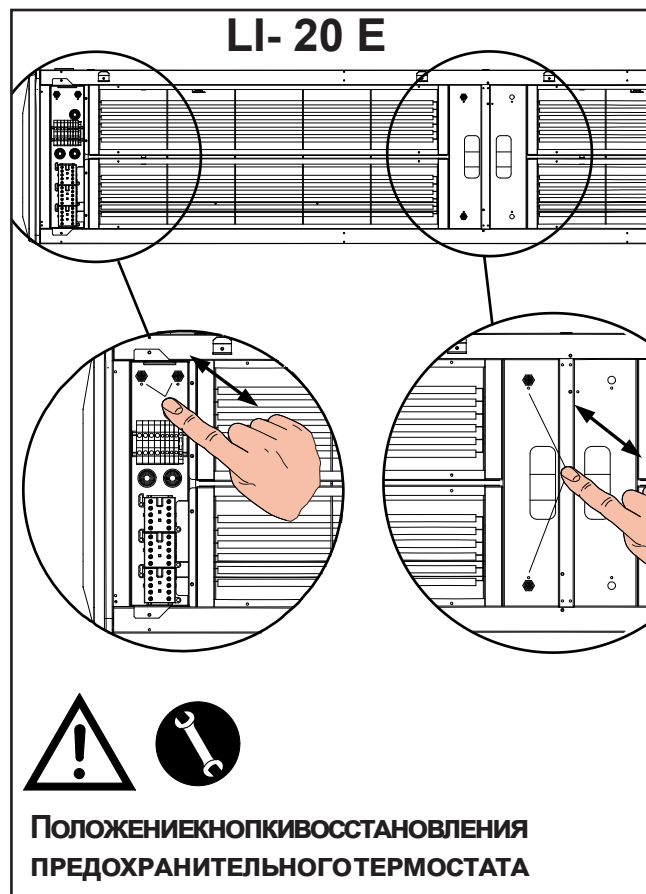
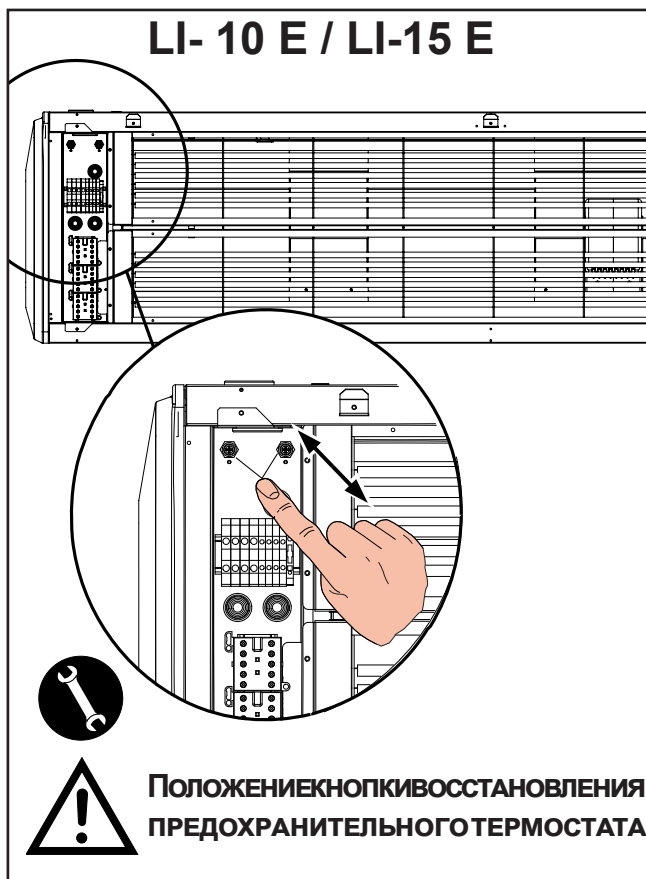
Контроль регулируется с помощью устройства управления **T-MB2**.

Модель		10	15	20
Номинальная установленная мощность (Вт)	I° шаг	7000 W	12000 W	14000 W
	II° шаг	11000 W	18000 W	22000 W
Номинальное напряжение электропитания		400 Vac 3P	400 Vac 3P	400 Vac 3P
Максимальный потребляемый ток		16 A	26,1 A	32 A

Эти нагревательные элементы нитевого типа, где элементы вставлены внутрь пакета батареи, следовательно, должны быть обеспечены только на определенных продуктах, собранных на заводе.

Конфигурация продукта, с электрическим нагревательным элементом, предусматривает 2 предохранительных термостата для величин 10 и 15 и 3 предохранительных термостата для величин 20, которые должны ограничивать перегрев.

Термостат первого срабатывания оснащен механизмом автоматического восстановления (поэтому восстанавливается после устранения неисправности), в то время как термостат второго срабатывания должен быть восстановлен вручную (положение органа восстановления см. на следующем рисунке).



В случае срабатывания защитного механизма с ручным восстановлением необходимо восстановить систему только после того, как отключено напряжение и найдена причина поломки (вмешательство должно выполняться исключительно персоналом, ответственным за осуществление технического обслуживания).

Рекомендуется не препятствовать потоку воздуха.

Предупреждения

На этапе первой установки, перед тем как активировать электрические нагревательные элементы, необходимо проверить, что вентиляторы правильно работают на обеих предусмотренных скоростях.

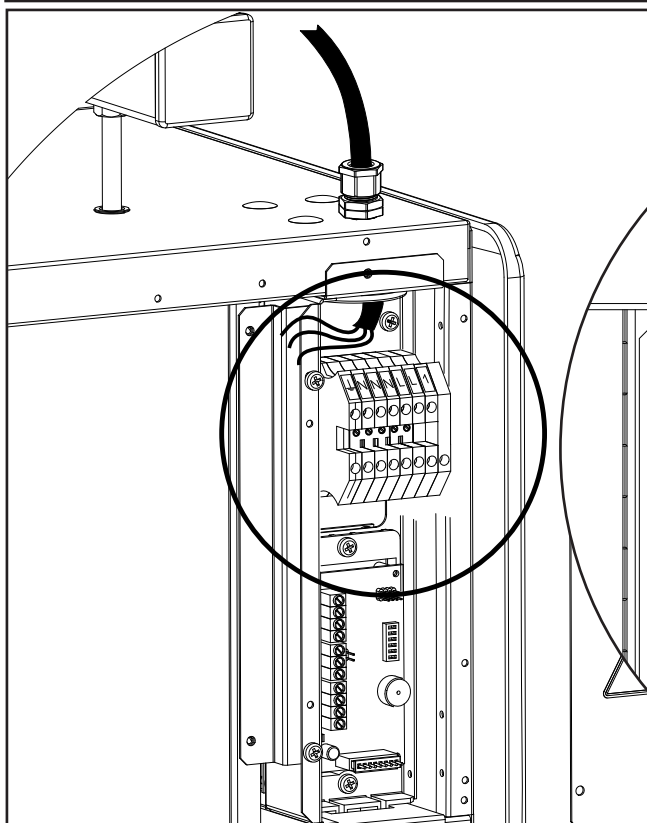
Электрический вариант предусматривает, что после выключения прибора вентилятор продолжает работать для охлаждения внутренней части устройства.

Воздушный нож всегда должен выключаться с помощью специального устройства управления, и всегда необходимо позволить вентилятору выполнить внутреннее охлаждение перед отсоединением устройства от электросети. Если не следовать этой последовательности, предохранительный термостат может сработать, и прибор необходимо будет восстановить вручную, прежде чем снова вводить его в эксплуатацию.

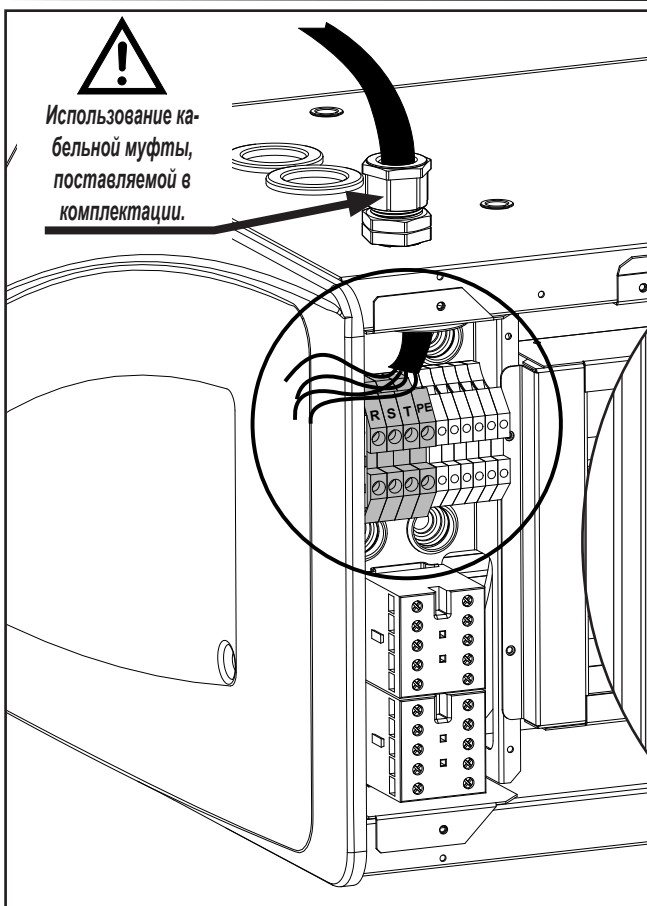
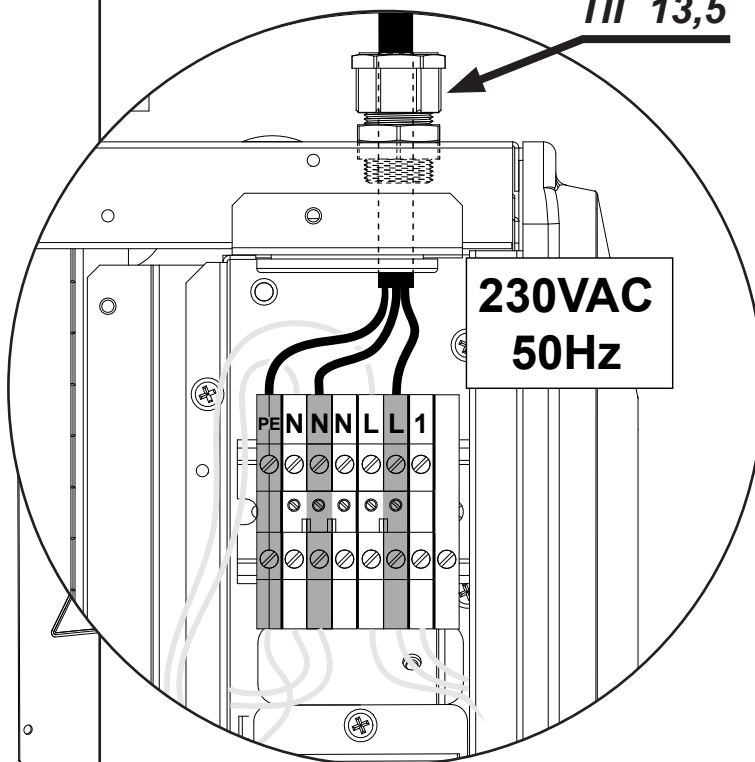
Запуск

Когда устройство используется впервые или после долгого периода бездействия, может образоваться дым или легкий запах из-за пыли или грязи, накопленной на нагревательном элементе. Это абсолютно нормальное явление, запах и дым исчезнут через некоторое время.

- СОЕДИНЕНИЯ КАБЕЛЕЙ ПИТАНИЯ

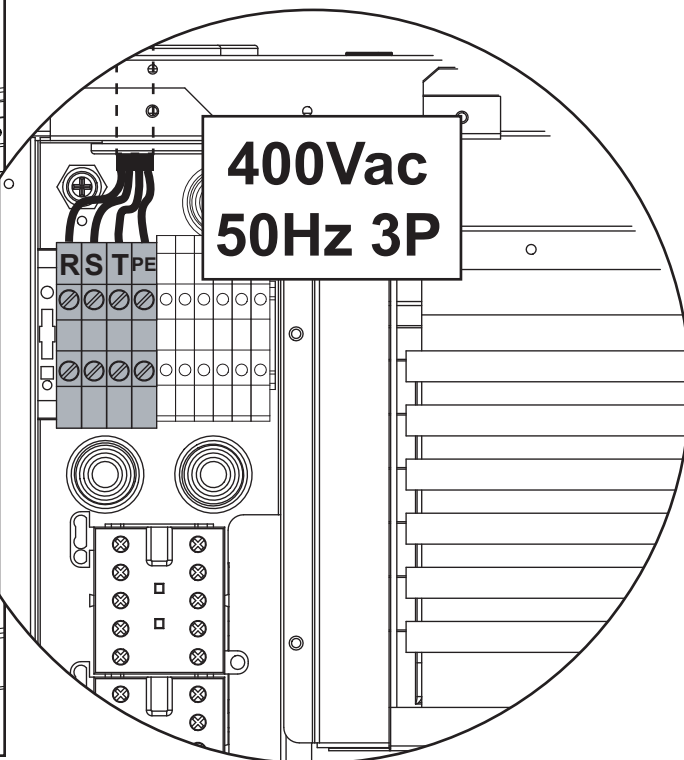


Подключить питание “стороны управления” с помощью магистрали **230 В пер.т. 50 Гц.**

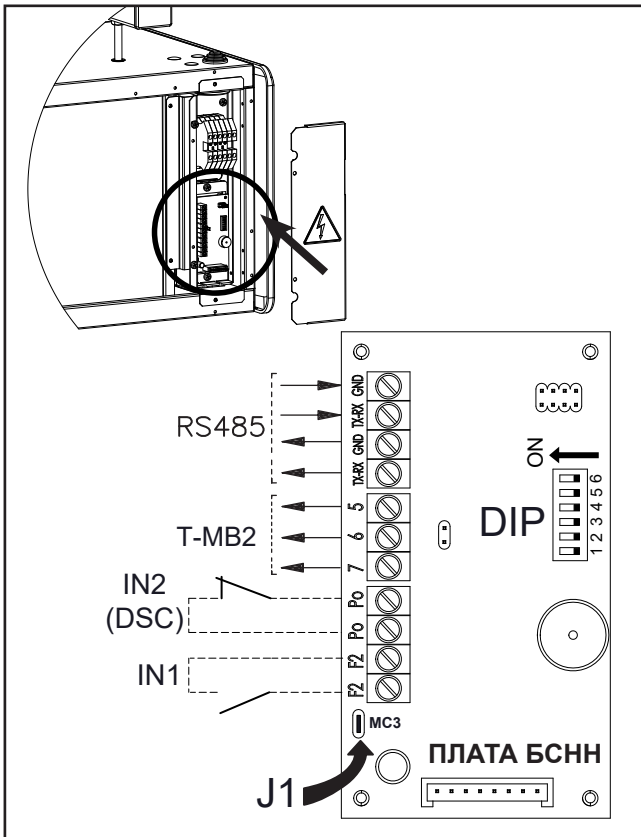


!
Использование кабельной муфты, поставляемой в комплектации.

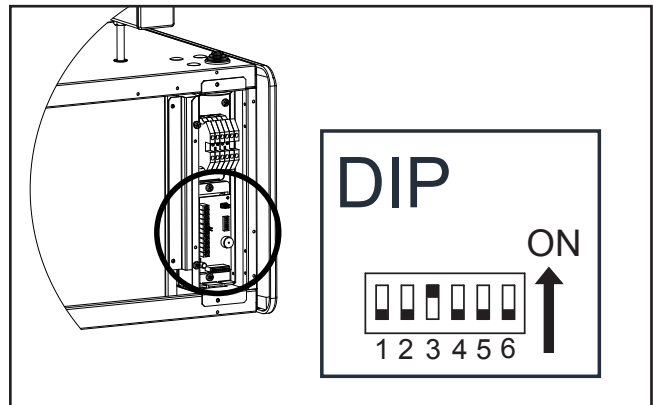
Подключить питание “стороны мощности” с помощью магистрали **400 В пер.т. 50 Гц 3 Ф.**



- ЭЛЕКТРОННАЯ ПЛАТА УПРАВЛЕНИЯ



- НАСТРОЙКА DIP



DIP № 1 и 2 - НАСТРОЙКИ ВРЕМЕНИ ПОСТ-ВЕНТИЛЯЦИИ (Функция связана с DSC - контакт двери)

DIP	DEFAULT	0 sec.	30 sec.	60 sec.	90 sec.
		Положение			
1	OFF	OFF	ON	OFF	ON
2	OFF	OFF	OFF	ON	ON

DIP	DEFAULT	Положение	
		ON	OFF
3	OFF	Используйте с контролем Т-МВ	Используйте с инфракрасным управлением
4	OFF	SLAVE БЕДОМЫЕ	MASTER (БЕДУЩИЙ)
5	OFF	режим работы "LI-E"	режим работы "LI-W"
6	OFF	двигатель ECM	Асинхронный двигатель

Dip-Switch посвященный производителю

УСЛОВНЫЕ ОБОЗНАЧЕНИЯ:

- DIP = Dip-переключатель конфигурации
- IN2 = Контакт Двери DSC
- IN1 = удаленное ВКД-ВЫКЛ (см. ПЕРЕМЫЧКА MC3)
- RS485 = Серийный к ВЕДОМЫМ устройствам
- J1 = ПЕРЕМЫЧКА MC3

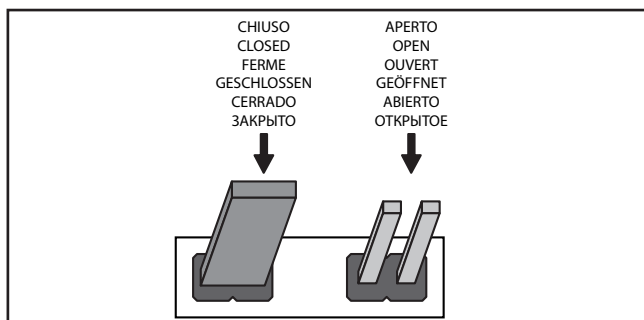
Функция вспомогательных контактов

- Контакт IN1 удаленное ВКЛ-ВЫКЛ.

Данный прибор работает при замкнутом контакте.

При разомкнутом контакте прибор останавливается.

Если используется, удалить Jumper (перемычку) MC3 (J1) замыкания контакта.



- Контакт IN2 (DSC): - контакт двери -

Данный прибор работает при разомкнутом контакте.

При замкнутом контакте прибор останавливается.

Функция связана с пост-вентиляцией (см. таблицу Dip).

ВНИМАНИЕ! ПРИБОРЫ ЭЛЕКТРИЧЕСКИМ ЭЛЕМЕНТОМ С КОНФИГУРИРОВАННЫМИ ПО УМОЛЧАНИЮ, С 30 СЕКУНДАМИ ПОСТ-ВЕНТИЛЯЦИИ.

(ПАРАМЕТР НЕ ЗАВИСИТ ОТ УСТАНОВКИ DIP1 И DIP2)

- ФУНКЦИОНИРОВАНИЕ ВЕДУЩЕГО - ВЕДОМОГО УСТРОЙСТВА



Управление несколькими приборами, в последовательном соединении, с помощью пульта.

Можно подсоединить несколько приборов между собой и управлять ими одновременно, передавая настройки с пульта управления на общее ВЕДУЩЕЕ устройство.

Все другие блоки определяются на ВЕДОМЫЕ устройства.

Работа каждого отдельного прибора зависит от условий, определенных каждым из них на основании выявленной температуры.

Примечание. Dip-переключатель 4 ведущего устройства должен находиться в положении ВЫКЛ, в то время как Dip-переключатель 4 всех приборов, подсоединенных в качестве Ведомых, должен быть установлен в положение ВКЛ.

Рабочая инструкция по подсоединению RS 485

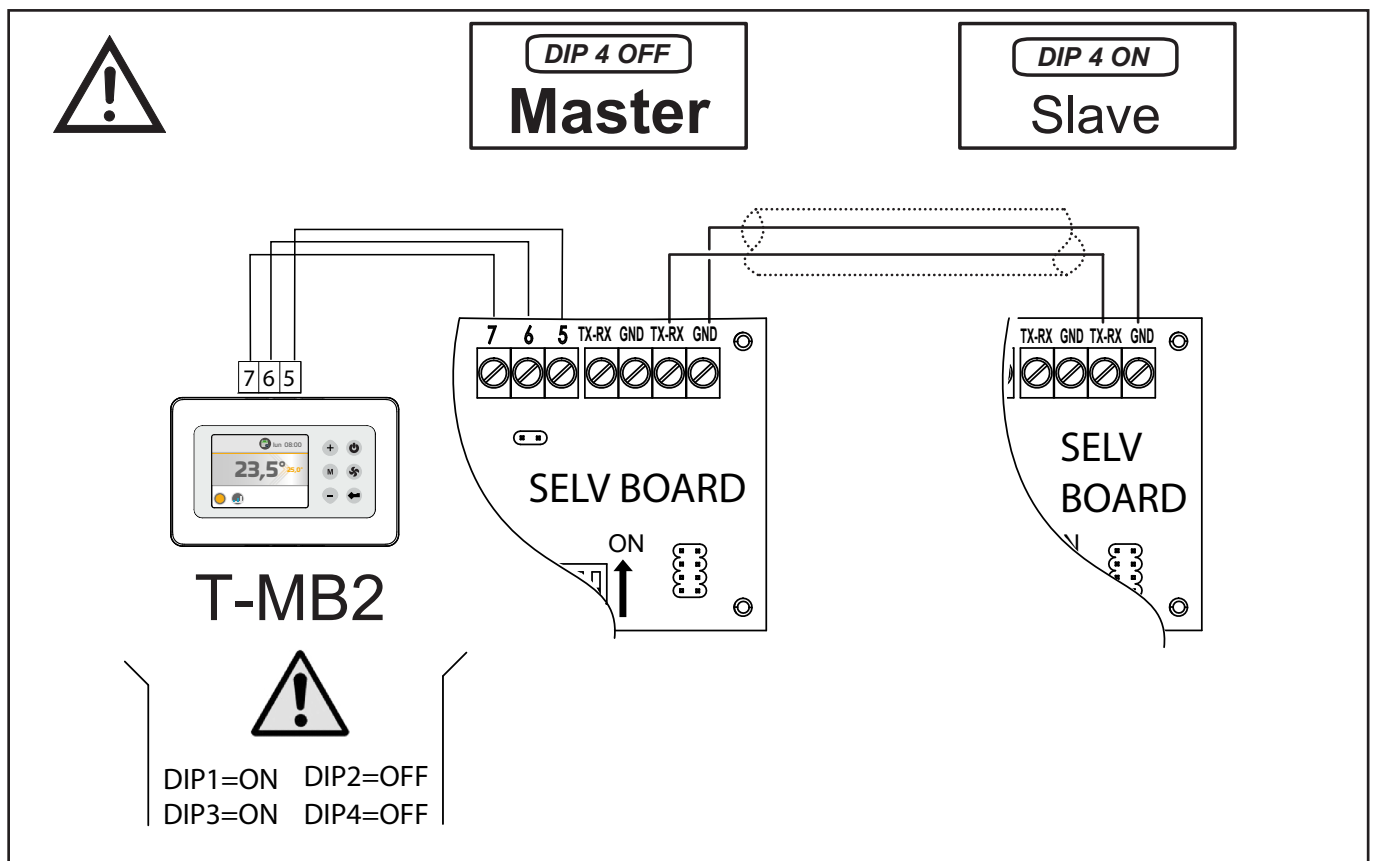
1. необходимый тип проводника: пара 2x0,5 мм²
2. Макс. расстояние между устройством управления и первой силовой установкой 30 м.

Примечания по установке

- провода натягиваются с усилием, не превышающим 12 кг. Более высокое усилие может ослабить провода и, таким образом, снизить качества передачи.

- не перекручивать, не завязывать в узлы, не сдавливать и не разрывать провода.

- не помещать провод сигнала вместе с силовыми проводами.
- при необходимости в переплетении провода сигнала с силовым проводом, переплетайте их под углом 90°.
- не сочленять обрывки кабеля. Всегда использовать один цельный кабель для соединения между собой отдельных блоков.
- не затягивать чрезмерно провода под клеммами подключения кабельной концевой муфты. Снимать изоляцию с кабельной концевой муфты с должным вниманием. Не сдавливать кабель рядом с кабелевводом или безопасной основой.
- всегда соблюдать расположение цветов в отношении пунктов начала и завершения подключения.
- по завершении монтажа кабельной электропроводки проверить визуально и физически правильность их расположения.
- никогда не размещайте соединительные кабели в канал, распределительную коробку или другой контейнер вместе с силовыми кабелями или проводами системы освещения.
- следить за тем, чтобы кабели связи и блоки находились на расстоянии, по меньшей мере, 2 метра от блоков с большими индуктивными нагрузками (распределительные щиты, двигатели, генераторы для систем освещения).



- КОМПЛЕКТУЮЩИЕ

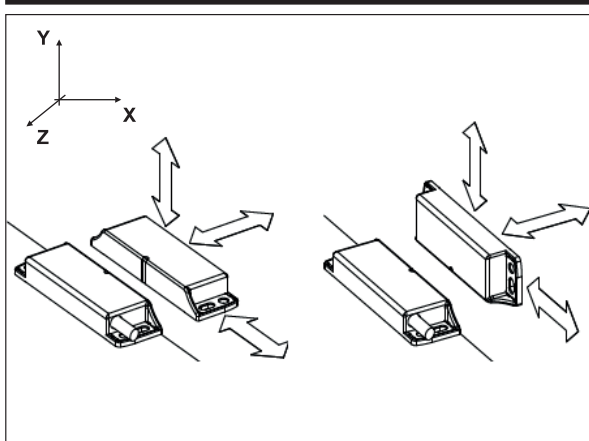


Код 9042090

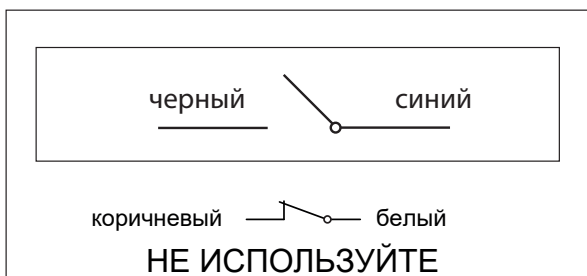
- "DSC" КОНТАКТ ДВЕРИ -



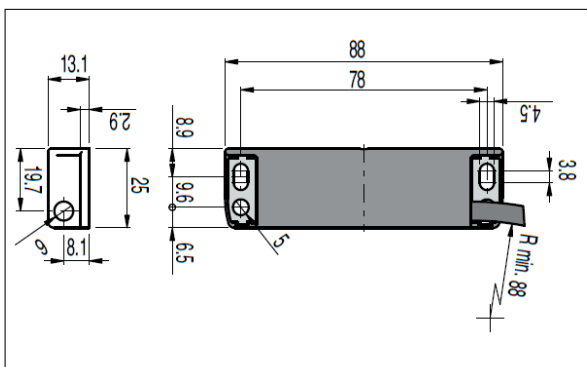
указания по эксплуатации



монтажная схема



Габариты



**- ТЕХОБСЛУЖИВАНИЕ
- ВСЕ УСТРОЙСТВА -**



ВНИМАНИЕ!

ПЕРЕД ЛЮБОЙ ОЧИСТКОЙ И ТЕХОБСЛУЖИВАНИЕМ ОТКЛЮЧИТЬ ЭЛЕКТРОПИТАНИЕ ПРИБОРА.

Только персонал, ответственный за выполнение технического обслуживания и предварительно обученный, может выполнять работы на приборе.

Двигатели вентиляторов и других компонентов не требуют техобслуживания, кроме периодической очистки.

Уровень очистки может меняться в зависимости от условий окружающей среды.

Следует выполнять очистку как минимум два раза в год.

Решетку забора и подачи воздуха, крыльчатку и элементы следует очищать с помощью аспирации или влажной ткани.

Во время аспирации всегда использовать щетку во избежание повреждения деликатных частей.

Избегать использования сильных кислотных или щелочных моющих средств.

ЗАПЧАСТИ:

При заказе запасных частей всегда указывать модель прибора и описание компонента.

- УСТРАНЕНИЕ НЕИСПРАВНОСТЕЙ



Если вентиляторы не работают или не работают должным образом, проверьте:

- Что решетка воздухозаборника не загрязнена.
- Проверить функции и настройки устройства управления.

При отсутствии тепла проверить следующее:

- Проверить, стравливая батарею, что в гидравлический контур не попал воздух.
- Проверить функции и настройки устройства управления.

Для устройств, оснащённых электрическим нагревом ("LI-E"), также следует проверить следующее:

- Электрическое питание нагревательного элемента; проверить предохранители и соответствующий выключатель (если предусмотрен).
- Что не прервана термозащита нагревательных элементов.

Для устройств, оснащенных нагревательной батареей ("LI-W"), также следует проверить следующее:

- Это нагревательная батарея продувается.
- Что расход воды достаточен.
- Что вода на входе достаточно горячая.

Если не удастся решить проблему, обратиться за помощью к квалифицированному техническому специалисту.

- SCHÉMAS DE RACCORDEMENT

- ESQUEMAS DE CONEXIÓN



LÉGENDE

M1-M2	=	Motoventilateur
SEA	=	Carte électronique de contrôle LI-A
SELV	=	Carte électronique de contrôle LI-W et LI-E
E	=	Vanne d'eau chaude
R1-R3	=	Résistance électrique I ^{er} stade
R2-R4	=	Résistance électrique II ^e stade
T1	=	Sonde à air
Q1	=	Relais vitesse minimum
Q2	=	Relais vitesse maximum
Q3-Q4-Q5-Q6	=	Contacteur
B1-B2	=	Thermostat de sécurité - Réarmement manuel
B3-B4	=	Thermostat de sécurité - Réarmement automatique
In2(DSC)	=	Contact porte (option cod. 9042090)
In1	=	Contact ON/OFF à distance
BK	=	Noir
BN	=	Marron
BU	=	Bleu
OG	=	Orange
RD	=	Rouge
WH	=	Blanc
GY	=	Gris
GN/YE	=	Jaune/Vert



LEYENDA

M1-M2	=	Motoventilador
SEA	=	Tarjeta electrónica de control LI-A
SELV	=	Tarjeta electrónica de control LI-W y LI-E
E	=	Válvula de agua caliente
R1-R3	=	Resistencia eléctrica de I ^o Estadio
R2-R4	=	Resistencia eléctrica de II ^o Estadio
T1	=	Sonda de aire
Q1	=	Relé de mínima velocidad
Q2	=	Relé de máxima velocidad
Q3-Q4-Q5-Q6	=	Contactador
B1-B2	=	Termostato de seguridad - Rearme automático
B3-B4	=	Termostato de seguridad - Rearme automático
In2 (DSC)	=	Contacto puerto (opcional cód. 9042090)
In1	=	Contacto ON/OFF remoto
BK	=	Negro
BN	=	Marrón
BU	=	Azul
OG	=	Naranja
RD	=	Rojo
WH	=	Blanco
GY	=	Gris
GN/YE	=	Amarillo / Verde

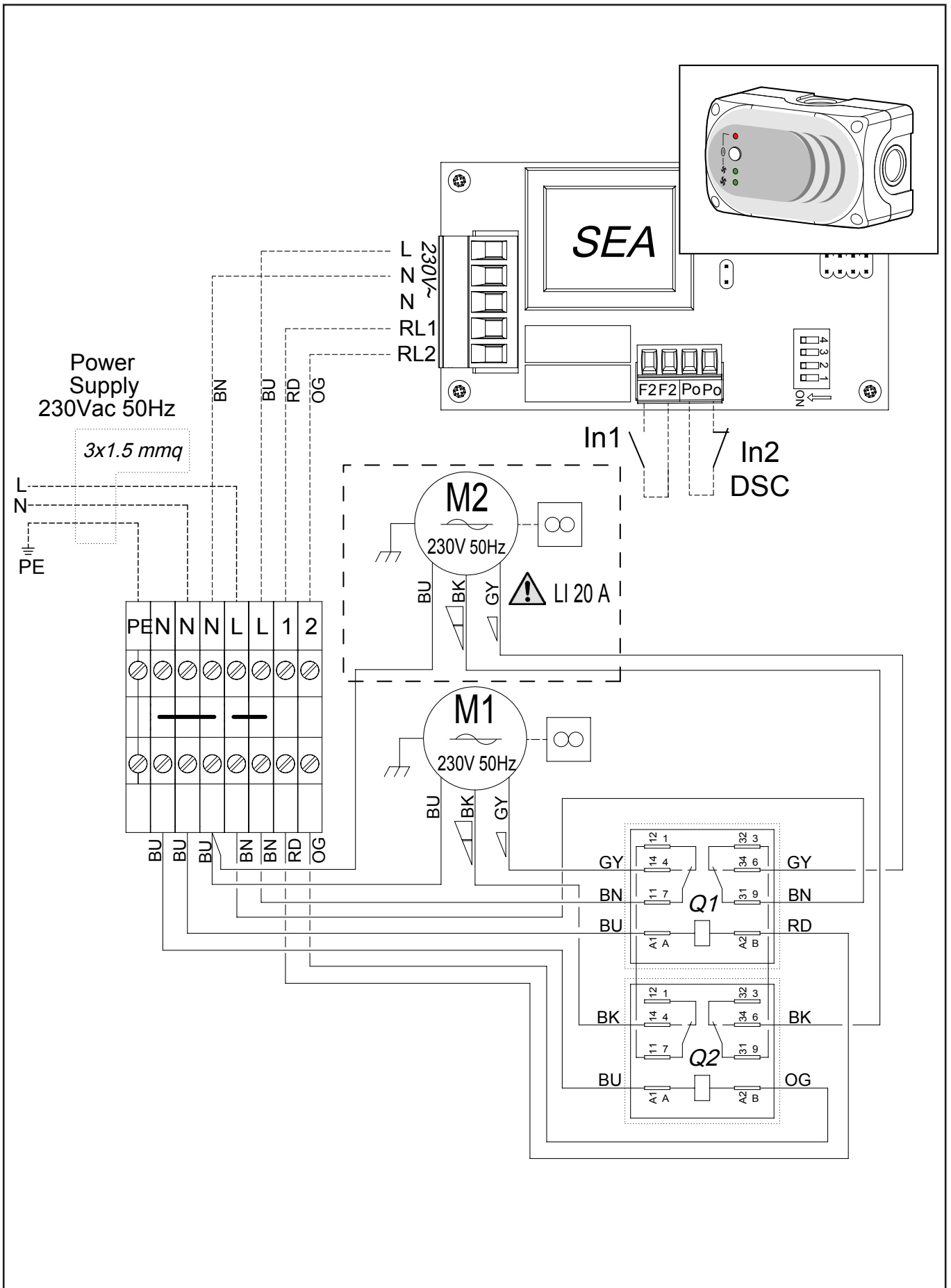
- СХЕМЫ СОЕДИНЕНИЙ



ЛЕГЕНДА

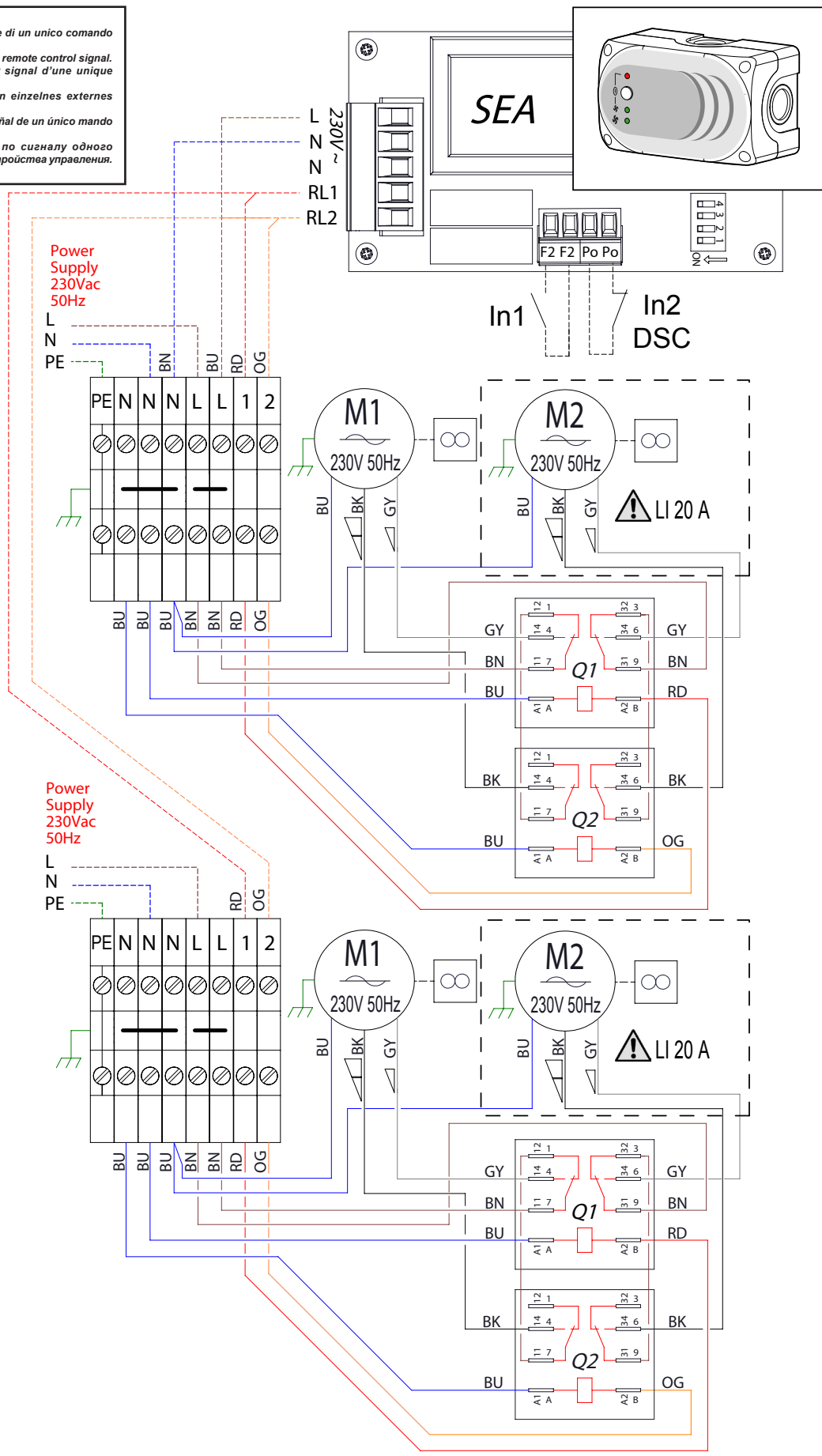
M1-M2	=	Мотовентилятор
SEA	=	Электронная Плата Управления LC-A
SELV	=	Электронная Плата Управления LI-W и LI-E
E	=	Клапан горячей воды
R1-R3	=	Электрический Нагревательный Элемент I ^o Стадия
R2-R4	=	Электрический Нагревательный Элемент II ^o Стадия
T1	=	Датчик воздуха
Q1	=	Реле минимальной скорости
Q2	=	Реле максимальной скорости
Q3-Q4-Q5-Q6	=	Счетчик
B1-B2	=	Предохранительный термостат с ручной перезарядкой
B3-B4	=	Предохранительный термостат - С автоматической перезарядкой
In2(DSC)	=	Контакт Двери (факультативно код 9042090)
In1	=	Удаленный контакт Вкл/Выкл
BK	=	Чёрный
BN	=	Коричневый
BU	=	Синий
OG	=	Оранжевый
RD	=	Красный
WH	=	Белый
GY	=	Серый
GN/YE	=	Жёлтый / Зелёный

SE-0498 "LI-A"

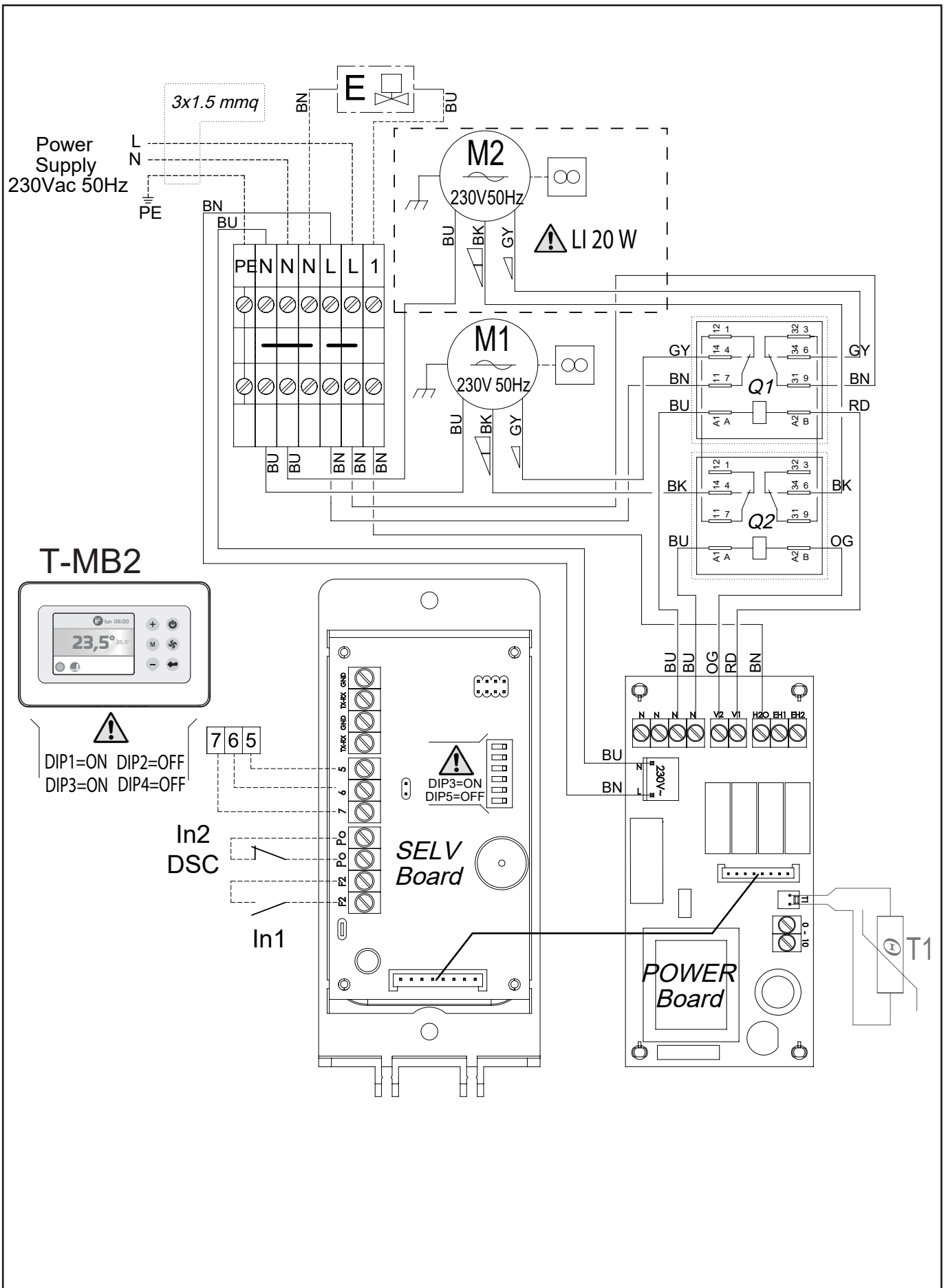


SE-0498 "LI-A"

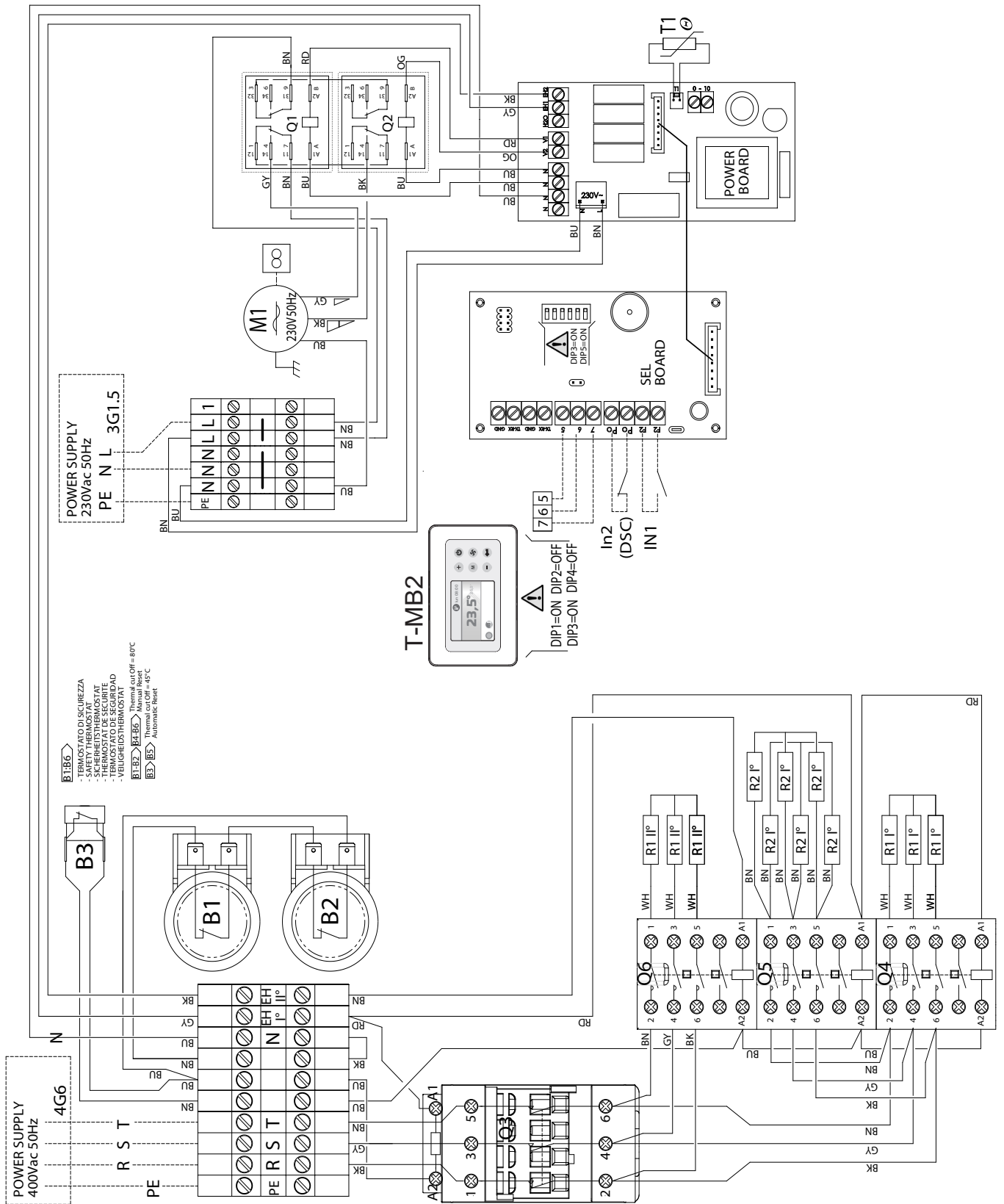
- Controllo di più apparecchi su segnale di un unico comando remoto.
- Control of multiple devices on a single remote control signal.
- Contrôle de plusieurs appareils sur signal d'une unique commande à distance.
- Steuerung mehrerer Geräte über ein einzelnes externes Steuersignal.
- Control de más de un equipo con la señal de un único mando remoto.
- Контроль нескольких приборов по сигналу одного единственного дистанционного устройства управления.



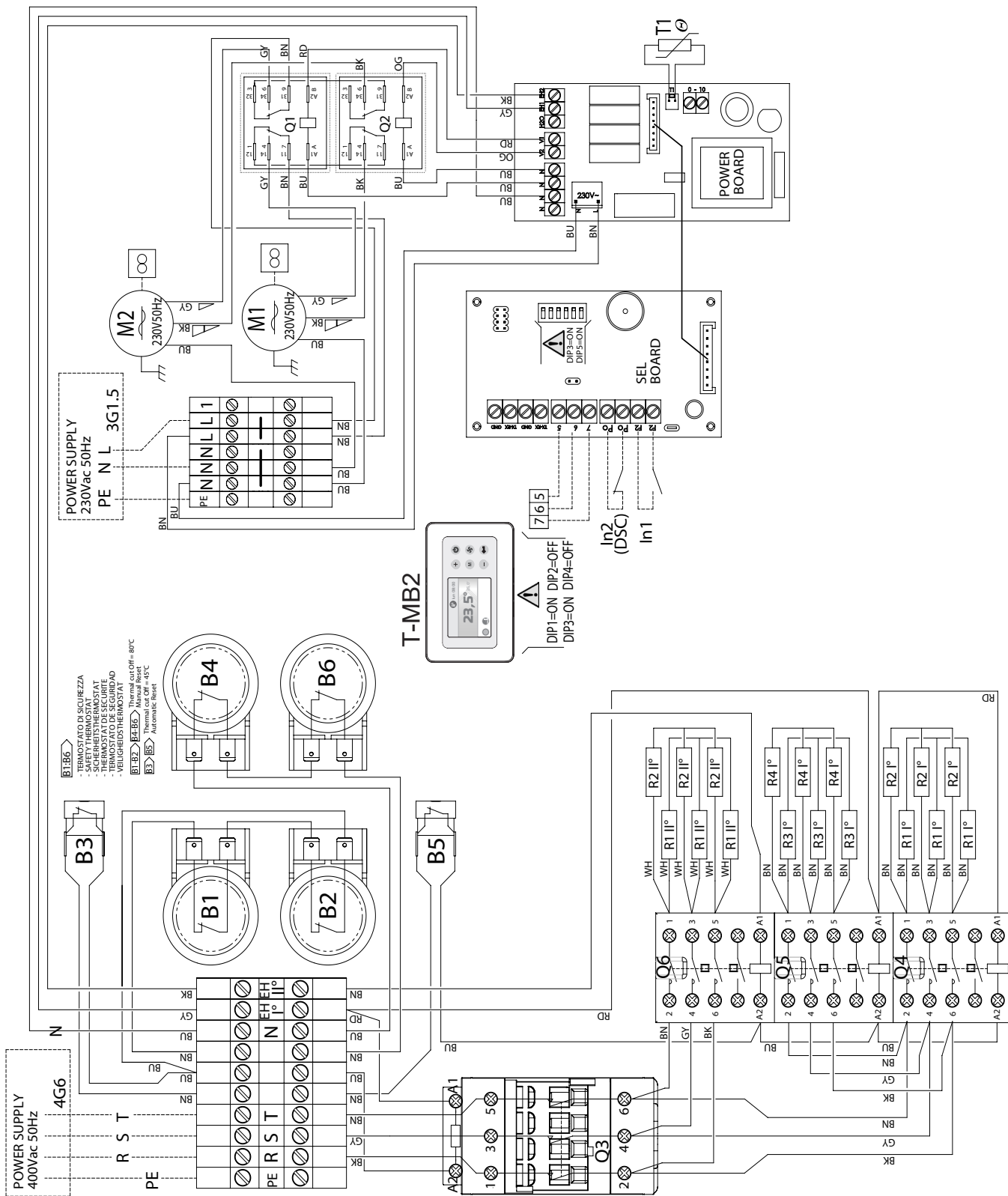
SE-0499 "LI-W"



SE-0505 "LI 15 - E"



SE-0504 "LI 20 - E"





brand of
ARBONIA
climate

UK DECLARATION of CONFORMITY

SABIANA S.p.A. declare under our sole responsibility that the following product:

Product: Meltemi LI - Door air curtain

Pattern: LI 10A, 15A, 20A, 10W, 15W, 20W, 10E, 15E, 20E, 10AS, 15AS, 20AS, 10WS, 15WS, 20WS,

Is in conformity with the essential requirements and other relevant requirements of:

- The Electrical Equipment Safety Regulations 2016 (S.I. 2016/1101)
- The Electromagnetic Compatibility Regulations 2016 (S.I. 2016/1091)
- The Restriction of the Use of Certain Hazardous Substances in Electrical and Electronic Equipment Regulations 2012 (S.I. 2012/3032)

The following Designated standards are applied:

BS EN 60335-1 (2012) + A1 (2019) + A2 (2019) + A11 (2014) + A13 (2017) + A14 (2019) + A15 (2021)

BS EN 60335-2-40 (2003) + A1 (2006) + A2 (2009) + A11 (2004) + A12 (2005) + A13 (2012)

BS EN 60335-2-30 (2009) + A1 (2020) + A2 (2022) + A11 (2012) + A12 (2020) + A13 (2022)

BS EN 60335-2-80 (2003) + A2 (2009)

BS EN 62233 (2008)

BS EN IEC 55014-1 (2021)

BS EN IEC 55014-2 (2021)

BS EN 61000-3-2 (2019)

BS EN 61000-3-3 (2013) + A1 (2019)

BS EN IEC 63000 (2018)

BS EN IEC 62311 (2020)

The technical file is made at: Sabiana S.p.A. Via Piave 53, 20011 Corbetta (MILANO-ITALY)
Corbetta, 23/05/2024

Nicola Binaghi
Presidente



Sabiana 2 e Sabiana 3
Unità Operativa in via Virgilio 2, Magenta (MI)

Sabiana 4
Unità Operativa in via Zanella 27 - Corbetta (MI)



KERMI / arbonia / VASCO

Oggetto: Dichiarazione di conformità UE
Object: EU Declaration of conformity

La presente dichiarazione di conformità è rilasciata sotto la responsabilità esclusiva del fabbricante.
This declaration of conformity is issued under the exclusive responsibility of the manufacturer.

Prodotto: Meltemi LI - Barriere d'aria
Product: Meltemi LI - Door air curtain

Modello / LI 10A, 15A, 20A, 10W, 15W, 20W, 10E, 15E, 20E, 10AS, 15AS, 20AS, 10WS, 15WS, 20WS,
Pattern:

al quale questa dichiarazione si riferisce, è conforme alle seguenti norme:
to which this declaration relates is in conformity with the following standards or other normative document(s):

EN 60335-1 (2012) + A1 (2019) + A2 (2019) + A11 (2014) + A13 (2017) + A14 (2019) + A15 (2021)

EN 60335-2-40 (2003) + A1 (2006) + A2 (2009) + A11 (2004) + A12 (2005) + A13 (2012)

EN 60335-2-30 (2009) + A1 (2020) + A2 (2022) + A11 (2012) + A12 (2020) + A13 (2022)

EN 60335-2-80 (2003) + A1 (2004) + A2 (2009)

EN 62233 (2008)

EN IEC 55014-1 (2021)

EN IEC 55014-2 (2021)

EN 61000-3-2 (2019) + A1 (2021)

EN 61000-3-3 (2013) + A1 (2019) + A2 (2021) / AC: 2022

EN IEC 63000 (2018)

Regulation (EU) 327/2011

Regulation (EU) 2016/2281

EN IEC 62311 (2020)

L'oggetto della dichiarazione di cui sopra è conforme alla pertinente normativa di armonizzazione dell'Unione.
The object of the declaration described above is in conformity with the relevant Union harmonization legislation.

2014/35/UE 2014/30/UE 2011/65/UE 2009/125/EC

Il fascicolo tecnico è costituito presso: Sabiana S.p.A. Via Piave 53, 20011 Corbetta (MILANO-ITALY)
The technical file is made at: Sabiana S.p.A. Via Piave 53, 20011 Corbetta (MILANO-ITALY)

Corbetta, 23/05/2024

Nicola Binaghi
Presidente



Sabiana 2 e Sabiana 3
Unità Operativa in via Virgilio 2, Magenta (MI)
Sabiana 4
Unità Operativa in via Zanella 27 - Corbetta (MI)



KERMI / arbonia / VASCO